

Wellis®

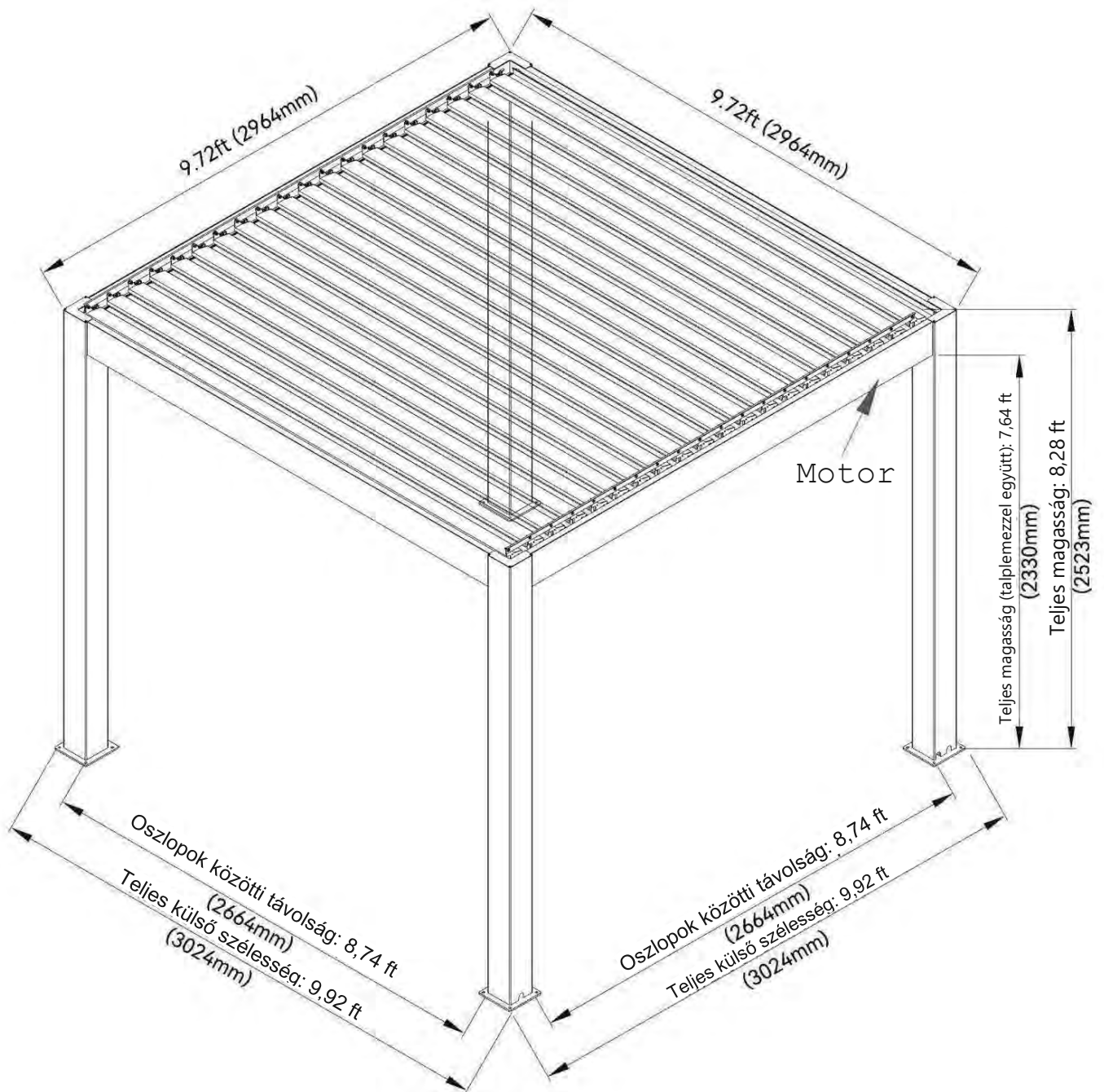
MotionFlex

Szabadon álló, motoros pergola

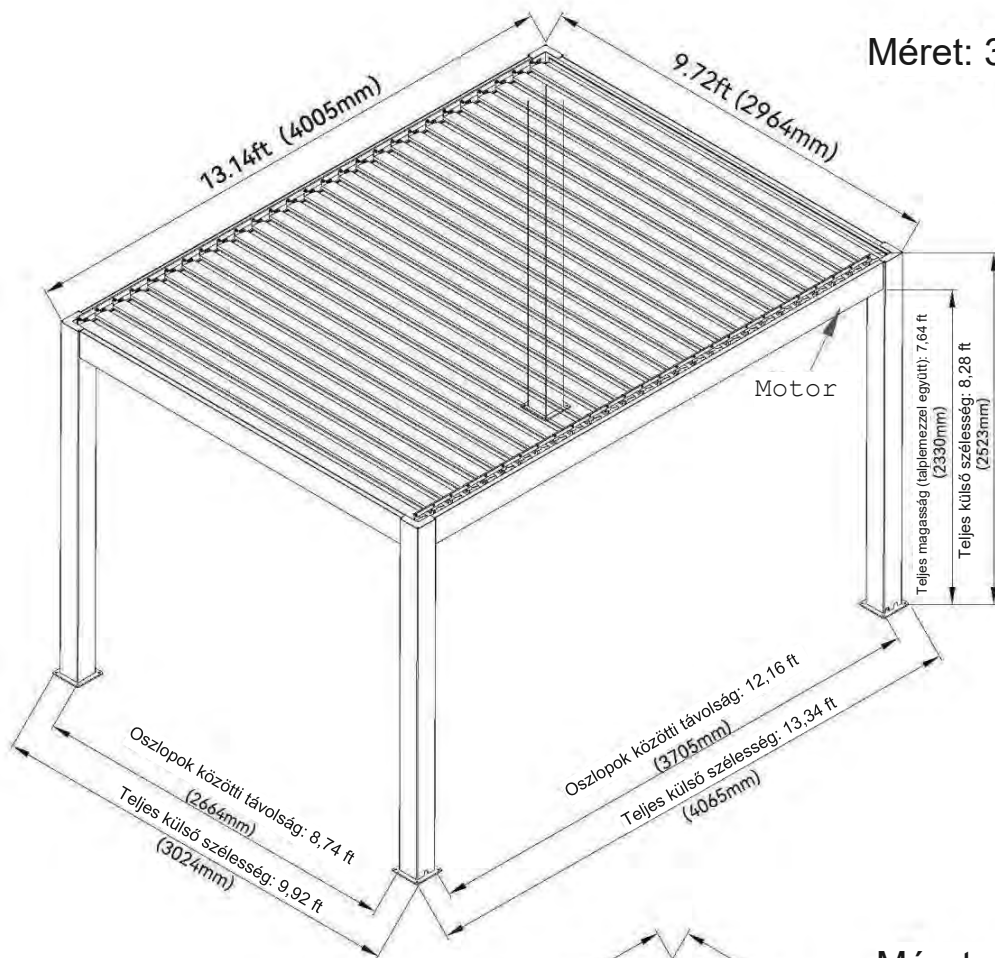
Összeszerelési útmutató



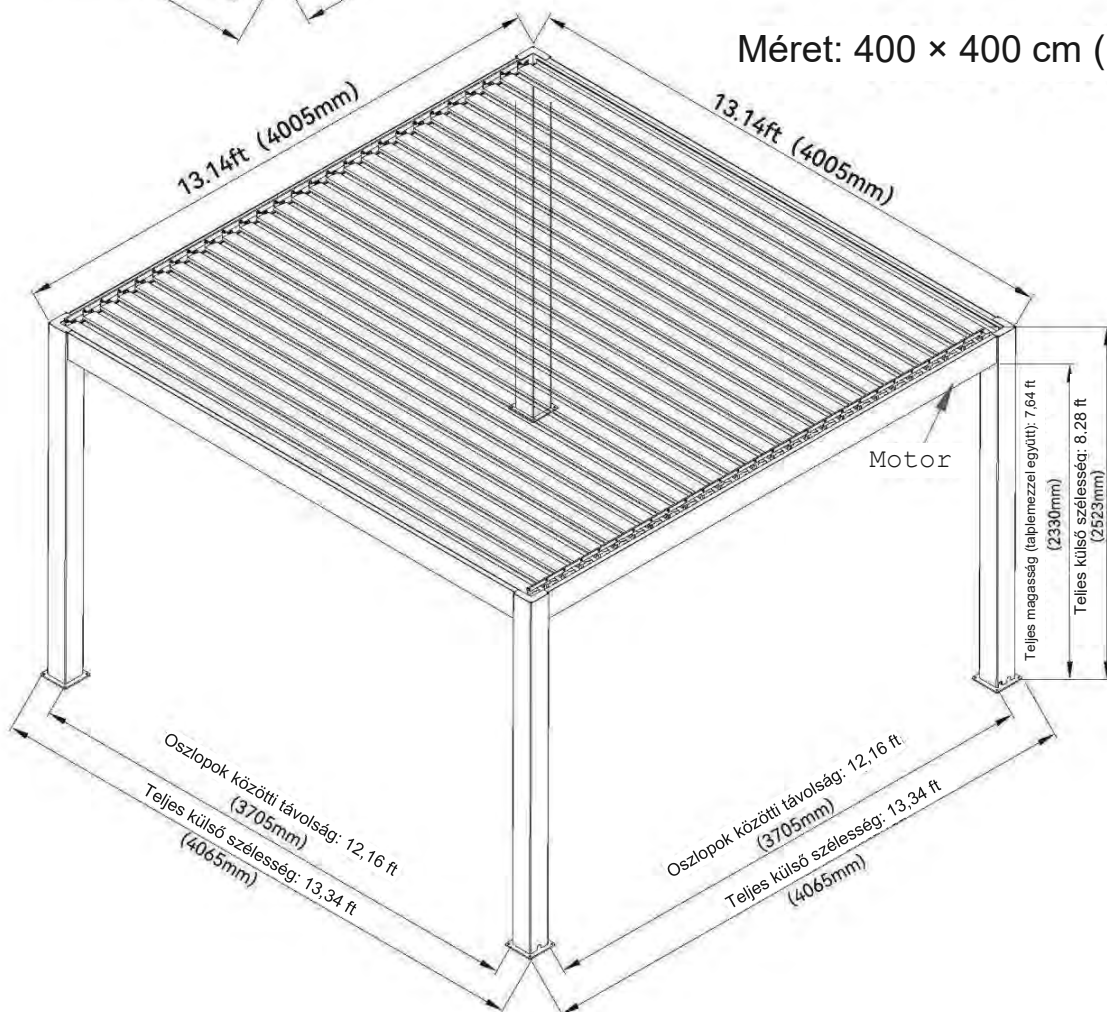
Méret: 300 × 300 cm (10' × 10')



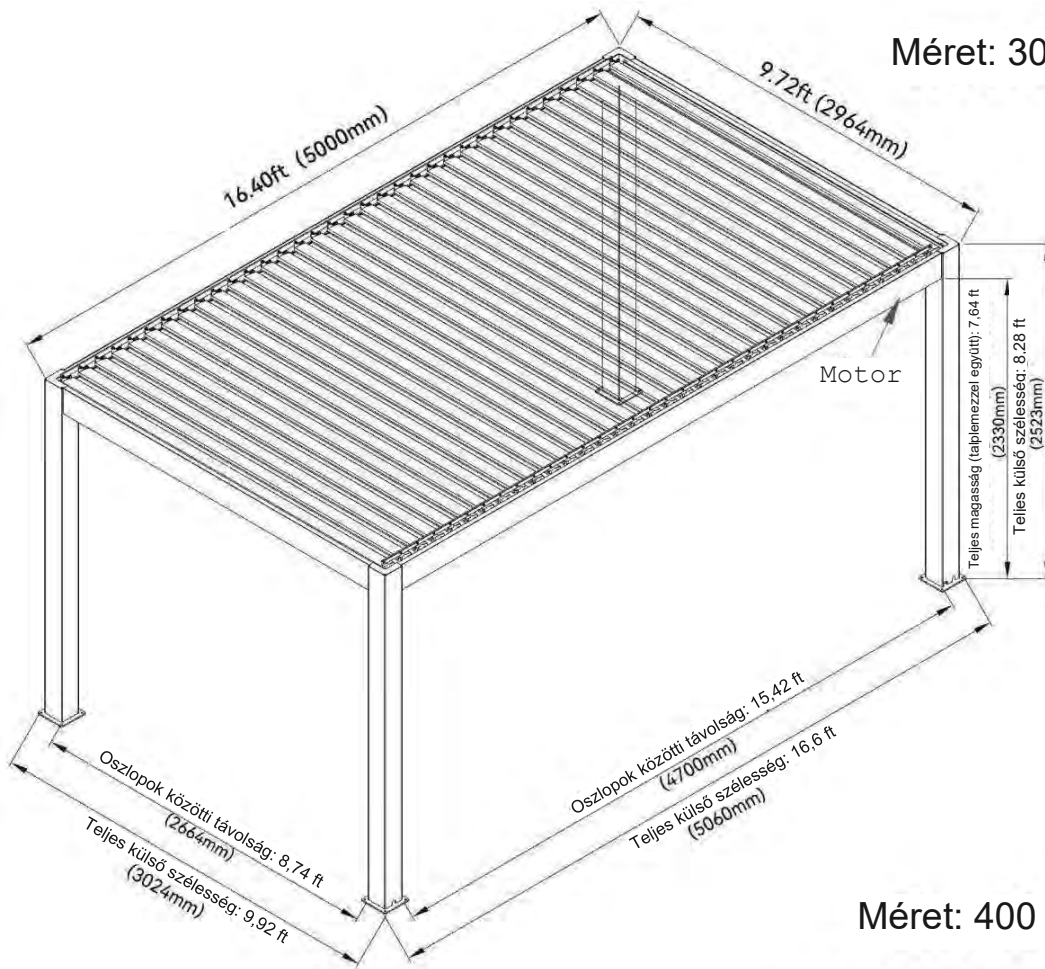
Méret: 300 × 400 cm (10' × 13')



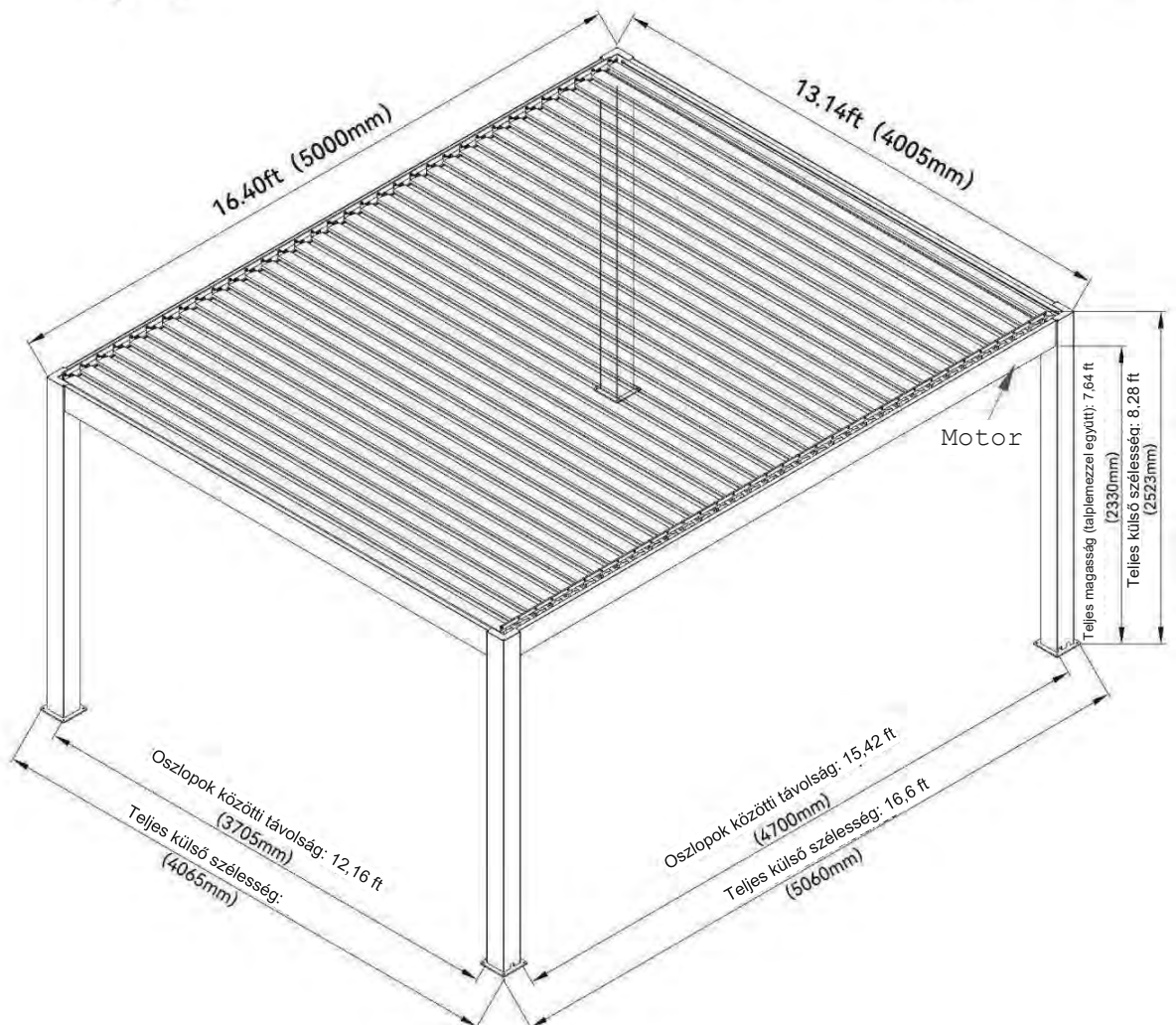
Méret: 400 × 400 cm (13' × 13')



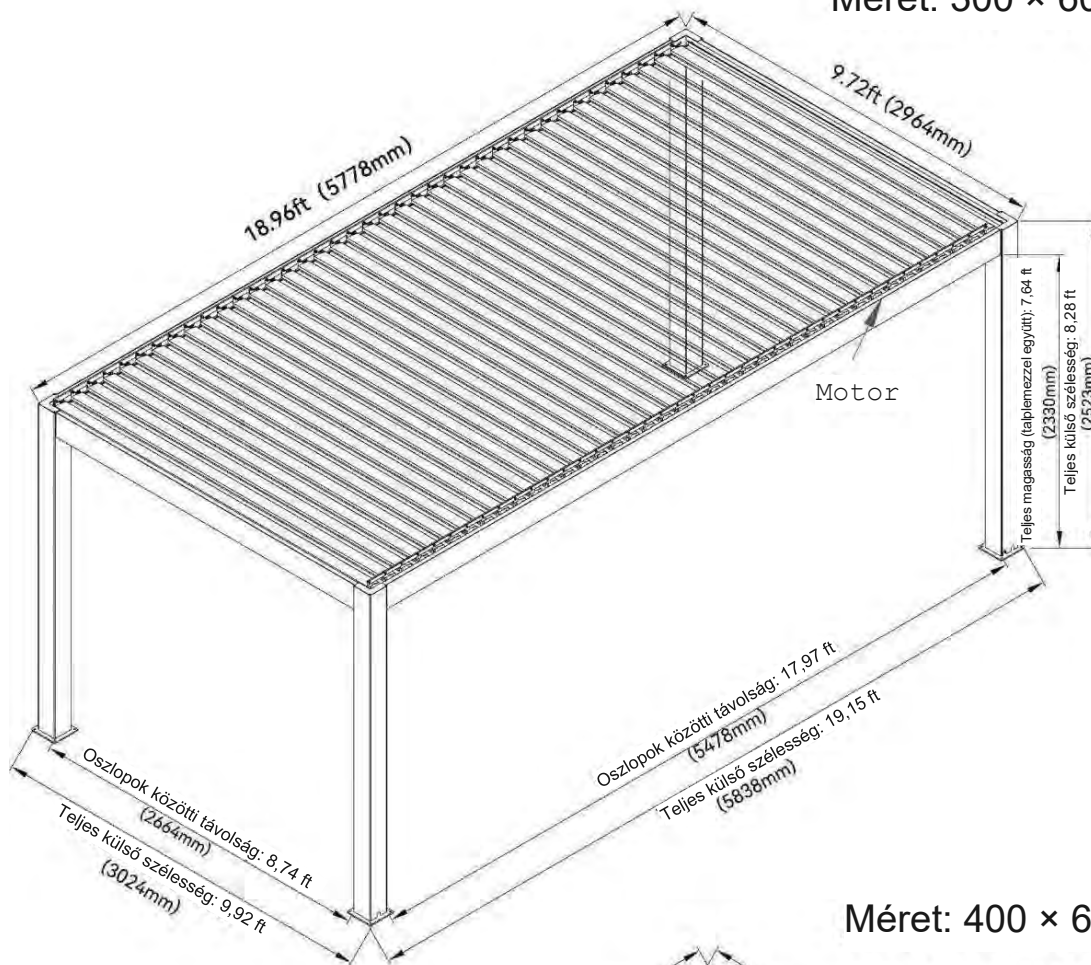
Méret: 300 × 500 cm (10' × 16')



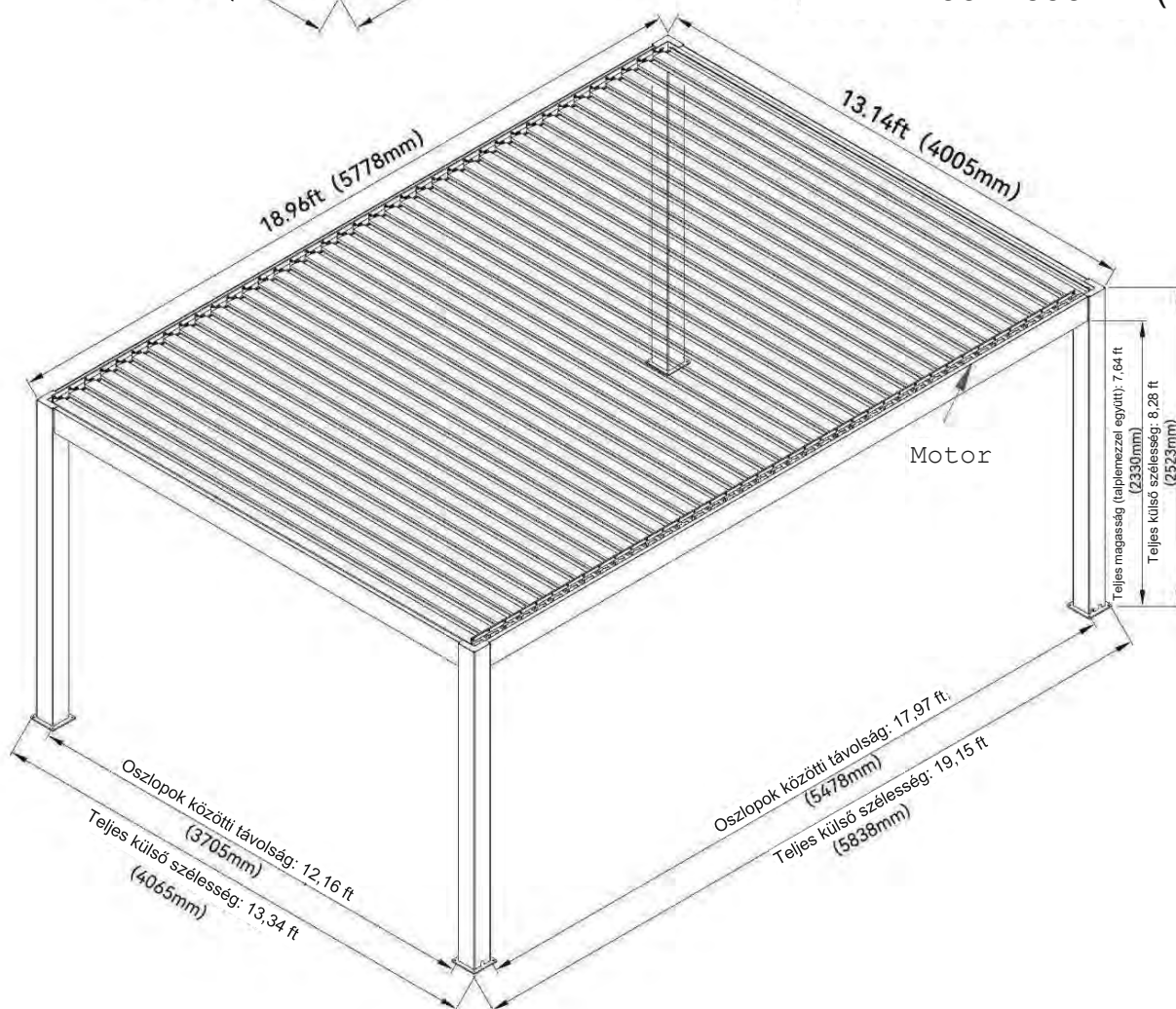
Méret: 400 × 500cm (13' × 16')



Méret: 300 × 600 cm (10' × 19')



Méret: 400 × 600 cm (13' × 19')



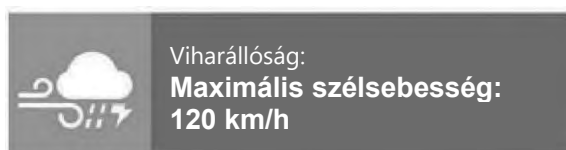
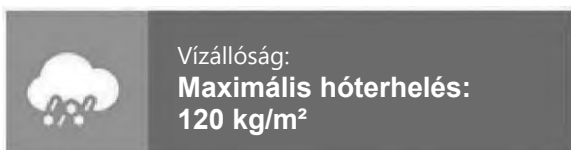
Tartalomjegyzék

Szükséges szerszámok és munkaerő	2
Alkatrészjegyzék	3-10
Termékleírás	11
Biztonsági előírások	11-12
Összeszerelés	13-23
Motor beállítása	24
Szétszerelés	25
Tárolás	25
Hulladékkezelés	25

Figyelem!

Kérjük, összeszerelés és a használat megkezdése előtt figyelmesen és teljes körűen olvassa el ezt az útmutatót.

Őrizze meg az útmutatót későbbi használatra.



Tisztelt Vásárló!

Gratulálunk, és köszönjük, hogy cégunktől vásárolta meg motoros pergoláját! Annak érdekében, hogy hosszú távon is elégedetten és biztonságosan használhassa termékünket, kérjük, figyelmesen kövesse az ebben az összeszerelési útmutatóban foglalt utasításokat.

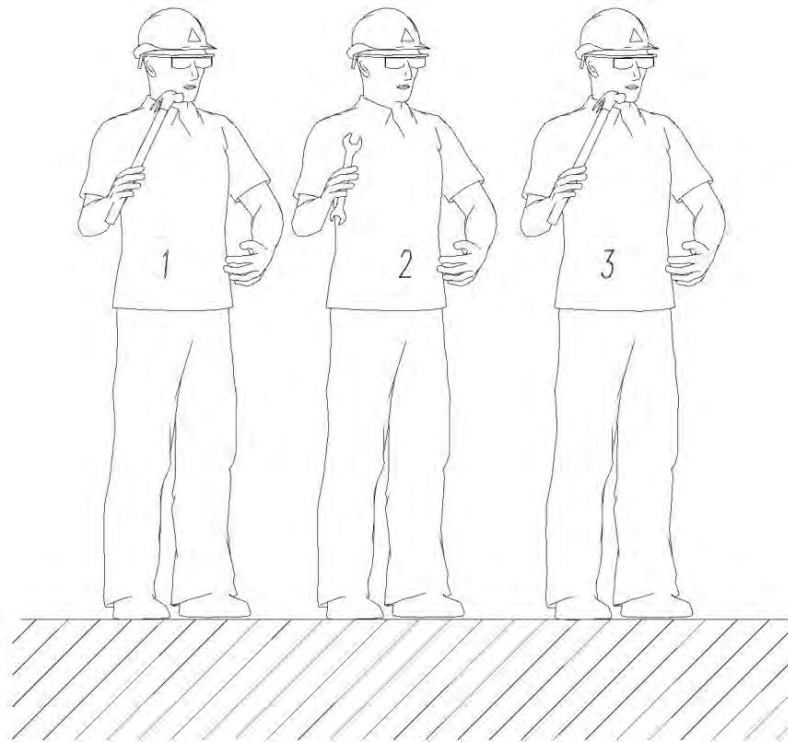
Az összeszerelés vagy a pergola használatának megkezdése előtt javasoljuk, hogy alaposan ismerkedjen meg a szerkezet felépítésével és működésével. Kérjük, ellenőrizze, hogy a csomagolási listában felsorolt összes alkatrész hiánytalanul és sértetlen állapotban megérkezett-e. Amennyiben bármilyen hiányosságot vagy sérülést észlel, ne kezdje meg az összeszerelést, hanem mielőbb vegye fel a kapcsolatot ügyfélszolgálatunkkal!




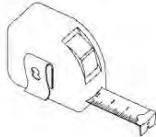


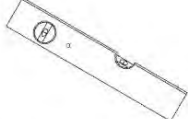
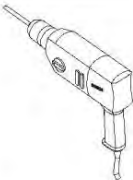
Szükséges szerszámok és munkaerő

Ajánlott létszám: 2-3 fő

Szükséges szerszámok:

- | | | |
|---------------|--|-----------------|
| 1. Létra | 2. Nyitott villáskulcs (M10 / M13) – a | 3. Gumikalapács |
| 4. Mérőszalag | 5. Hatlapkulcs (5 mm) – a csomag | 6. Ceruza |
| 7. Vízmérték | 8. Elektromos csavarozó | |















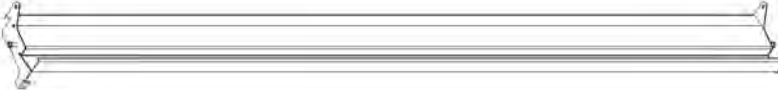

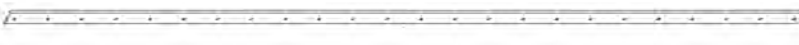


1  >1.5m x 2 13mm	2 	3 
4 	5 	6 
7 	8 	

Alkatrészjegyzék

Kérjük, az összeszerelés megkezdése előtt ellenőrizze, hogy az alábbi alkatrészek maradéktalanul és sértetlenül rendelkezésre állnak-e.

MÉRET: 300 × 300 CM-ES MODELL ALKATRÉSZJEGYZÉKE

A			× 1
B			× 1
C			× 2
D1			× 2
D2			× 1
D3			× 1
G			× 19
H			× 1
J			× 2

ALUMÍNIUM PROFIL ELEMÉK:

- A** Fő tartógerenda
- B** Fő tartógerenda
- C** Gerenda

- D-1** Oszlop
- D-2** Oszlop (víz- és elektromos elválasztással)
- D-3** Oszlop


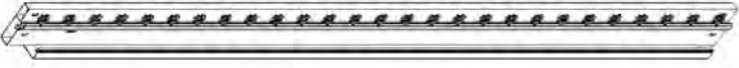

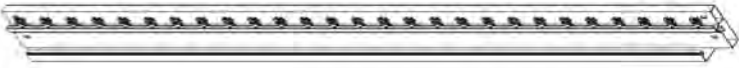







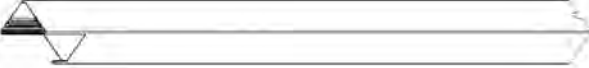





- G** Lamella
- H** Meghajtó lamella
- J** Meghajtórúd

①		× 4	⑨		× 3
②		× 16	⑩		× 1
③		× 4	⑪		× 16
④		× 12			
⑤		× 40			
⑥		× 40			
⑦		× 40			
⑧		× 1			

SZERELÉSI ANYAGOK ÉS EGYÉB ALKATRÉSZEK:

- ① Talplemez
- ② Süllyesztett fejű hatlapfejű csavarok, M8×35
- ③ Oszlopfedél
- ④ Egyedi hatlapfejű csavarok, M8×20
- ⑤ Félmenetes, lapos fejű hatlapfejű csavarok, M8×22,4
- ⑥ Műanyag alátét
- ⑦ Önzáró anya, M8
- ⑧ Tömítő dugó (víz- és elektromos elválasztáshoz)
- ⑨ Lapos fejű hatlapfejű csavarok, M8×20
- ⑩ Motor motorfelfogató konzollal
- ⑪ Többágas fém beütődübel, M8×100 (expanziós csavar)

MÉRET: 300 × 400 / 400 × 400 CM-ES MODELL – ALKATRÉSZJEGYZÉK

A			×1
B			×1
C			×2
D1			×2
D2			×1
D3			×1
G			×26
H			×1
J			×2

ALUMÍNIUM PROFIL ELEMÉK:




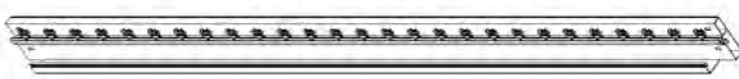



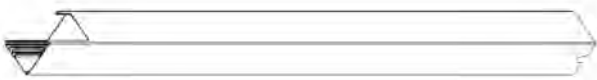










- | | | |
|--------------------------|---|---------------------------|
| A Fő tartógerenda | D-1 Oszlop | G Lamella |
| B Fő tartógerenda | D-2 Oszlop (víz- és elektromos elválasztással) | H Meghajtó lamella |
| C Gerenda | D-3 Oszlop | J Meghajtórúd |

①		× 4	⑨		× 3
②		× 16	⑩		× 1
③		× 4	⑪		× 16
④		× 12			
⑤		× 54			
⑥		× 54			
⑦		× 54			
⑧		× 1			

SZERELÉSI ANYAGOK ÉS EGYÉB ALKATRÉSZEK:

- ① Talplemez
- ② Süllyesztett fejű hatlapfejű csavarok, M8×35
- ③ Oszlopfedél
- ④ Egyedi hatlapfejű csavarok, M8×20
- ⑤ Félmenetes, lapos fejű hatlapfejű csavarok, M8×22,4
- ⑥ Műanyag alátét
- ⑦ Önzáró anya, M8
- ⑧ Tömítődugó (víz- és elektromos elválasztáshoz)
- ⑨ Lapos fejű hatlapfejű csavarok, M8×20
- ⑩ Motor motorfelfogató konzollal
- ⑪ Többágas fém beütődübel, M8×100 (expanziós csavar)

MÉRET: 300 × 500 / 400 × 500 CM-ES MODELL – ALKATRÉSZJEGYZÉK

A		 ×1
B		 ×1
C		 ×2
D1		 ×2
D2		 ×1
D3		 ×1
G		 ×33
H		 ×1
J		 ×2

ALUMÍNIUM PROFIL ELEMEK:

Ⓐ Fő tartógerenda

Ⓑ Fő tartógerenda

Ⓒ Gerenda

Ⓓ-1 Oszlop

Ⓓ-2 Oszlop (víz- és elektromos elválasztással)

Ⓓ-3 Oszlop

Ⓔ Lamella

Ⓕ Meghajtó lamella


















Ⓖ Meghajtórúd

①		× 4	⑨		× 3
②		× 16	⑩		× 1
③		× 4	⑪		× 16
④		× 12			
⑤		× 68			
⑥		× 68			
⑦		× 68			
⑧		× 1			

SZERELÉSI ANYAGOK ÉS EGYÉB ALKATRÉSZEK:

- ① Talplemez
- ② Süllyesztett fejű hatlapfejű csavarok, M8×35
- ③ Oszlopfedél
- ④ Egyedi hatlapfejű csavarok, M8×20
- ⑤ Félmenetes, lapos fejű hatlapfejű csavarok, M8×22,4
- ⑥ Műanyag alátét
- ⑦ Önzáró anya, M8
- ⑧ Tömítődugó (víz- és elektromos elválasztáshoz)
- ⑨ Lapos fejű hatlapfejű csavarok, M8×20
- ⑩ Motor motorfelfogató konzollal
- ⑪ Többágas fém beütődübel, M8×100 (expanziós csavar)

MÉRET: 300 × 600 CM-ES / 400 × 600 CM-ES MODELL ALKATRÉSZJEGYZÉKE

A			×1
B			×1
C			×2
D1			×2
D2			×1
D3			×1
G			×38
H			×1
J			×2

ALUMÍNIUM PROFIL ELEMEK:

A Fő tartógerenda

B Fő tartógerenda

C Gerenda

D-1 Oszlop

D-2 Oszlop (víz- és elektromos elválasztással)

D-3 Oszlop

G Lamella

H Meghajtó lamella

J Meghajtórúd

①		× 4	⑨		× 3
②		× 16	⑩		× 1
③		× 4	⑪		× 16
④		× 12			
⑤		× 78			
⑥		× 78			
⑦		× 78			
⑧		× 1			

SZERELÉSI ANYAGOK ÉS EGYÉB ALKATRÉSZEK:

- ① Talplemez
- ② Süllyesztett fejű hatlapfejű csavarok, M8×35
- ③ Oszlopfedél
- ④ Egyedi hatlapfejű csavarok, M8×20
- ⑤ Félmenetes, lapos fejű hatlapfejű csavarok, M8×22,4
- ⑥ Műanyag alátét
- ⑦ Önzáró anya, M8
- ⑧ Tömítődugó (víz- és elektromos elválasztáshoz)
- ⑨ Lapos fejű hatlapfejű csavarok, M8×20
- ⑩ Motor motorfelfogató konzollal
- ⑪ Többágas fém beütődübel, M8×100 (expanziós csavar)

Termékleírás

Élvezze a szabadban töltött időt motoros pergolája nyújtotta kényelemben. Pihenjen, és élvezze a szabadban töltött időt, miközben védelmet élvez a napsütés ellen. A porfestett alumíniumszerkezetű pergola tökéletes megoldás kert, terasz, belső udvar vagy úszómedence árnyékolására.

Fontos biztonsági tudnivalók

Figyelmeztetések: Saját és mások biztonsága érdekében kérjük, tartsa be az alábbi biztonsági előírásokat és figyelmeztetéseket. Mérsékelt vagy erős szél esetén a lamellákat mindig tartsa nyitott állapotban.

A tetőszerkezet mozgatása közben tilos a pergola alatt tartózkodni.

Győződjön meg róla, hogy valamennyi oszlop egy vízszintes síkban van elhelyezve.

Jelmagyarázat



A háromszög alakú figyelmeztető jel a balesetveszélyre, súlyos sérülésekre vagy a pergola működését befolyásoló hibákra hívja fel a figyelmet.



Az információs ikon fontos megjegyzésekre és kiegészítő tudnivalókra utal.

Biztonsági előírások



A pergola telepítése szakmai hozzáértést igényel.

Ne végezze el önállóan a telepítést, hanem kérjen segítséget szakképzett szerelőtől, ha

- ◆ nem biztos benne, hogy a kiválasztott hely megfelelő-e az összeszereléshez,
- ◆ nem érti az útmutató egyes részeit,
- ◆ nem állnak rendelkezésére a szükséges szerszámok,
- ◆ nem rendelkezik a szükséges műszaki ismeretekkel.



A pergola mozgatásához és összeszereléséhez **legalább három egészséges felnőtt személy szükséges**, mivel a termék nagy méretű és nehéz. Ne próbálja meg egyedül összeszerelni a pergolát! Ha a szerkezet felborul, súlyos sérüléseket és komoly károkat okozhat. Kérjen segítséget hivatalos szerelőtől.



Amennyiben sérült vagy hiányzó alkatrészt talál, ne kezdje meg az összeszerelést.

Ebben az esetben vegye fel a kapcsolatot a forgalmazóval.



A szerelés és beállítás során tartsa távol a gyermekeket és háziállatokat a munkaterületről.



Ez a termék és annak rögzítőelemei kizárólag sima betonfelületre vagy stabil téglalapzatra szerelhetők fel. Ha az adott falazaton repedés vagy szerkezeti hiba látható, kérje szakember tanácsát a telepítés előtt.



A pergola **kialakítása és szerkezete** gyártói vagy hivatalos képviselői engedély nélkül **nem módosítható.**



Kérjük, ügyeljen rá, hogy összeszereléskor kezei tiszták legyenek, ellenkező esetben a váz elszennyeződhet.



A pergolára felmászni tilos! A szerkezetre semmit nem szabad felakasztani!

A gyártás során felhelyezett védőfólia a felület megóvására szolgál. Ezt az összeszerelés végén el kell távolítani.

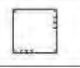
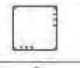


Ez a szerkezet nem állandó építménynek minősül. A garancia nem terjed ki azokra a károsodásokra, amelyeket szélsőséges időjárási viszonyok – például heves esőzés, erős szél vagy nagy hőhatás (pl. hősugárzó, grillsütő) – okoznak.

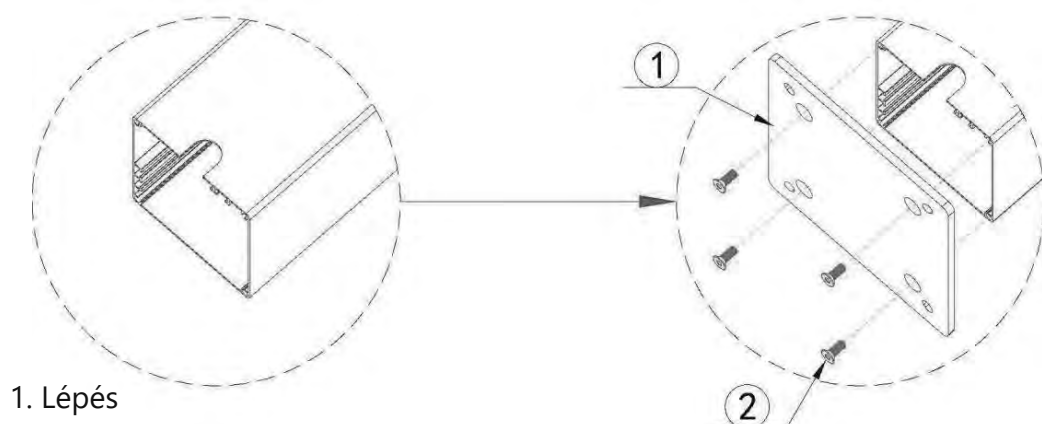
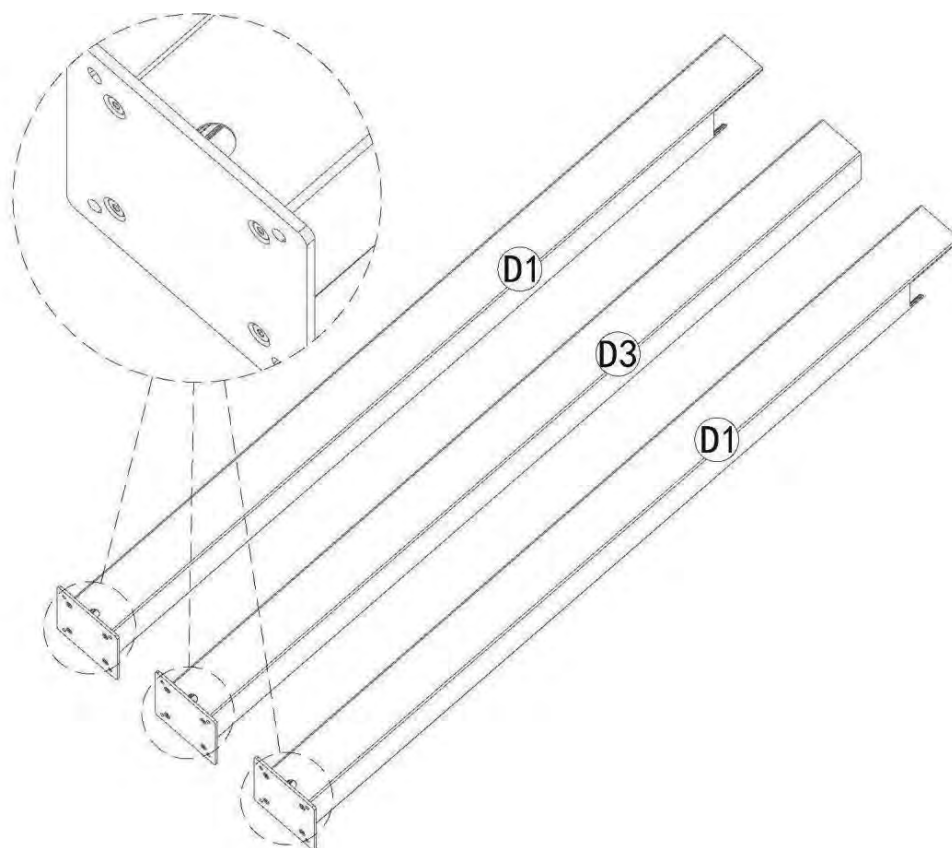
A személyi sérülések és a berendezés károsodásának megelőzése érdekében a termék összeszerelése és használata során minden biztonsági előírást szigorúan be kell tartani. Kérjük, szerelés és használatba vétel előtt olvassa el figyelmesen az útmutatót. Gyermeket soha ne hagyjon felügyelet nélkül a pergola közelében vagy alatt. Ne próbálja meg összeszerelni vagy használni a pergolát mérsékelt vagy erős szél esetén. Erős szél vagy szélsőséges időjárási körülmények esetén **a lamellákat mindig tartsa nyitva** és rögzítse, hogy elkerülje a pergola károsodását vagy személyi sérülést.

Összeszerelés és használat

1. LÉPÉS

Igazítsa az (1) jelű elemet a (D1) és (D3) oszlopok alján található furatokhoz, majd húzza meg a (2) jelű rögzítőelemeket.






D1		X2
D3		X1
1		X3
2		X12

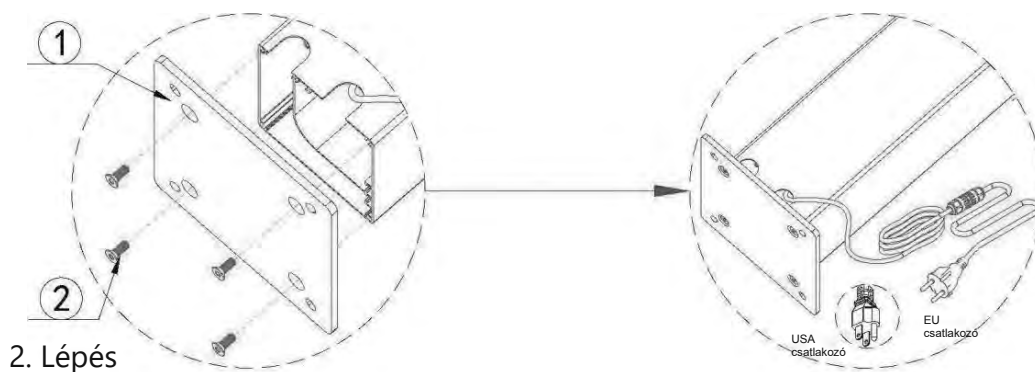
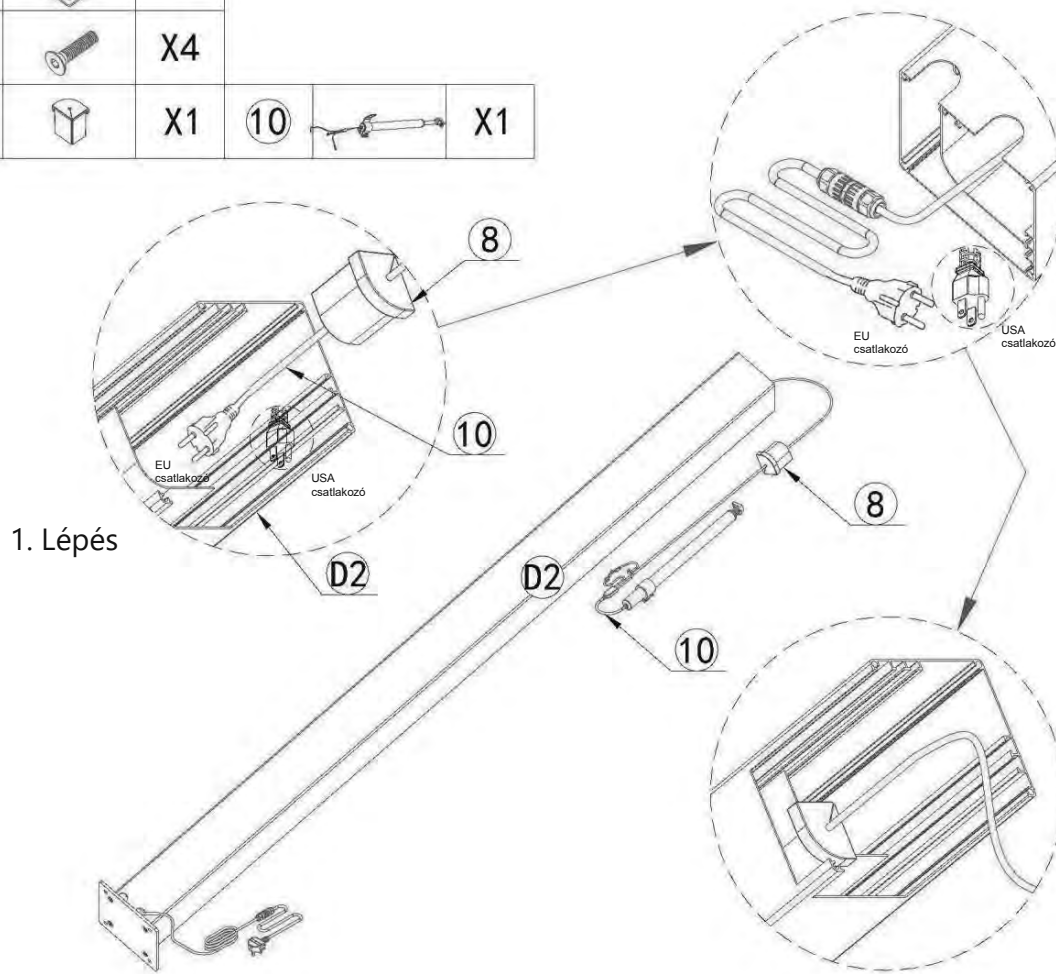


2. LÉPÉS

1. Vezesse át a (10) elem tápkábelét a (8) elem belsején keresztül, igazítsa a vezeték kivezetését a (D2) kábelhornyához, majd vezesse le a (D2) oszlop aljáig. Végül rögzítse a (8) elemet a (D2) homlokfelületére.

2. Ezután igazítsa az (1) jelű alkatrészt a (D2) alján található furathoz, és húzza meg a (2) jelű csavart.

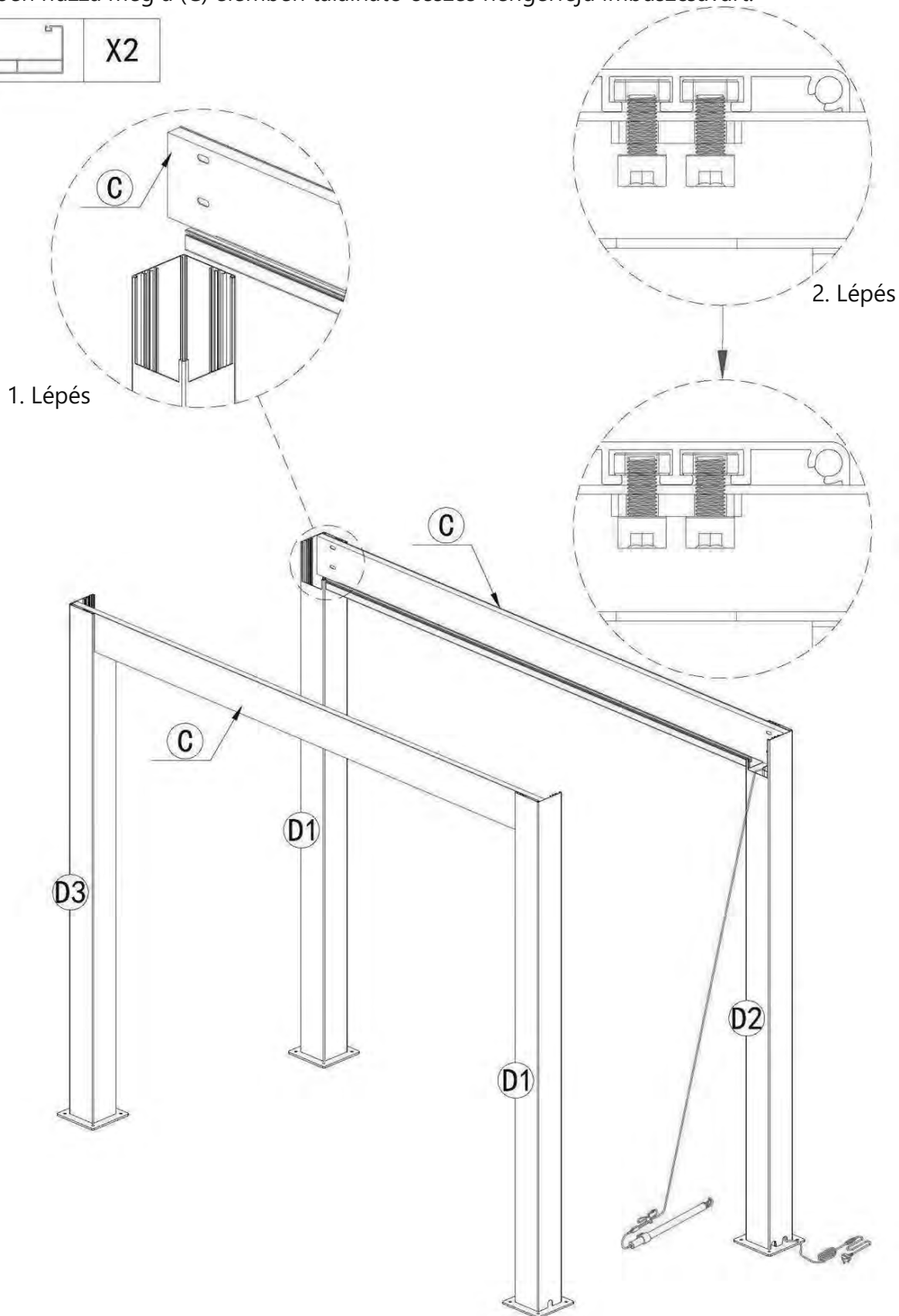
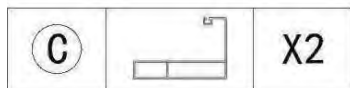
(D2)		X1			
(1)		X1			
(2)		X4			
(8)		X1	(10)		X1



3. LÉPÉS

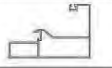
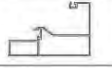


1. Igazítsa a (C) jelű elemet a (D1), (D2) és (D3) elemek belső vezetőhornyaihoz, majd tolja be teljesen a helyére.

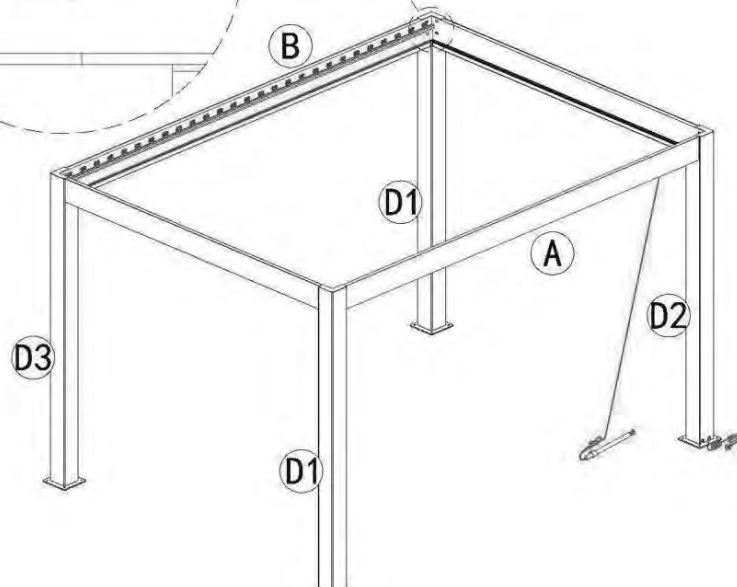
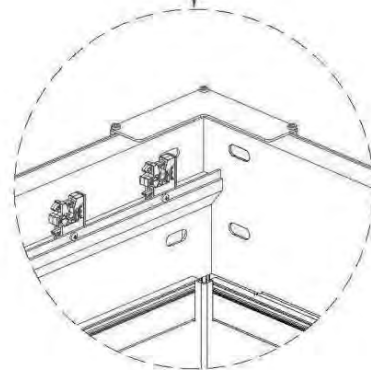
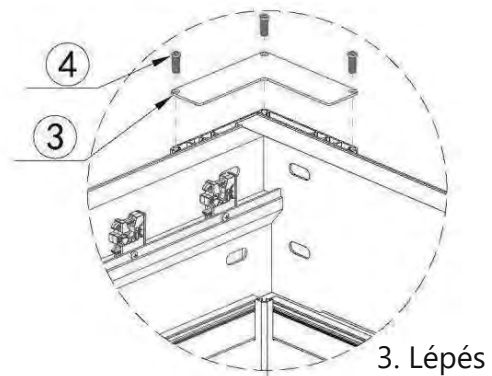
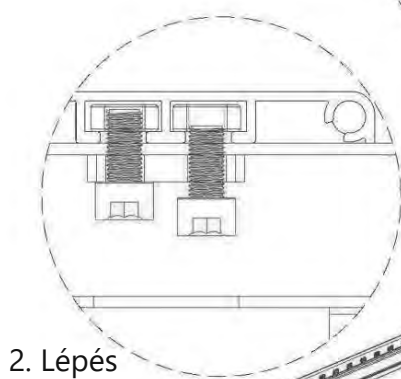
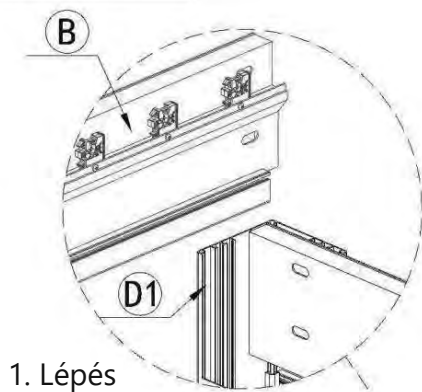
2. Ezt követően húzza meg a (C) elemben található összes hengerfejű imbuszcsavart.



4. LÉPÉS

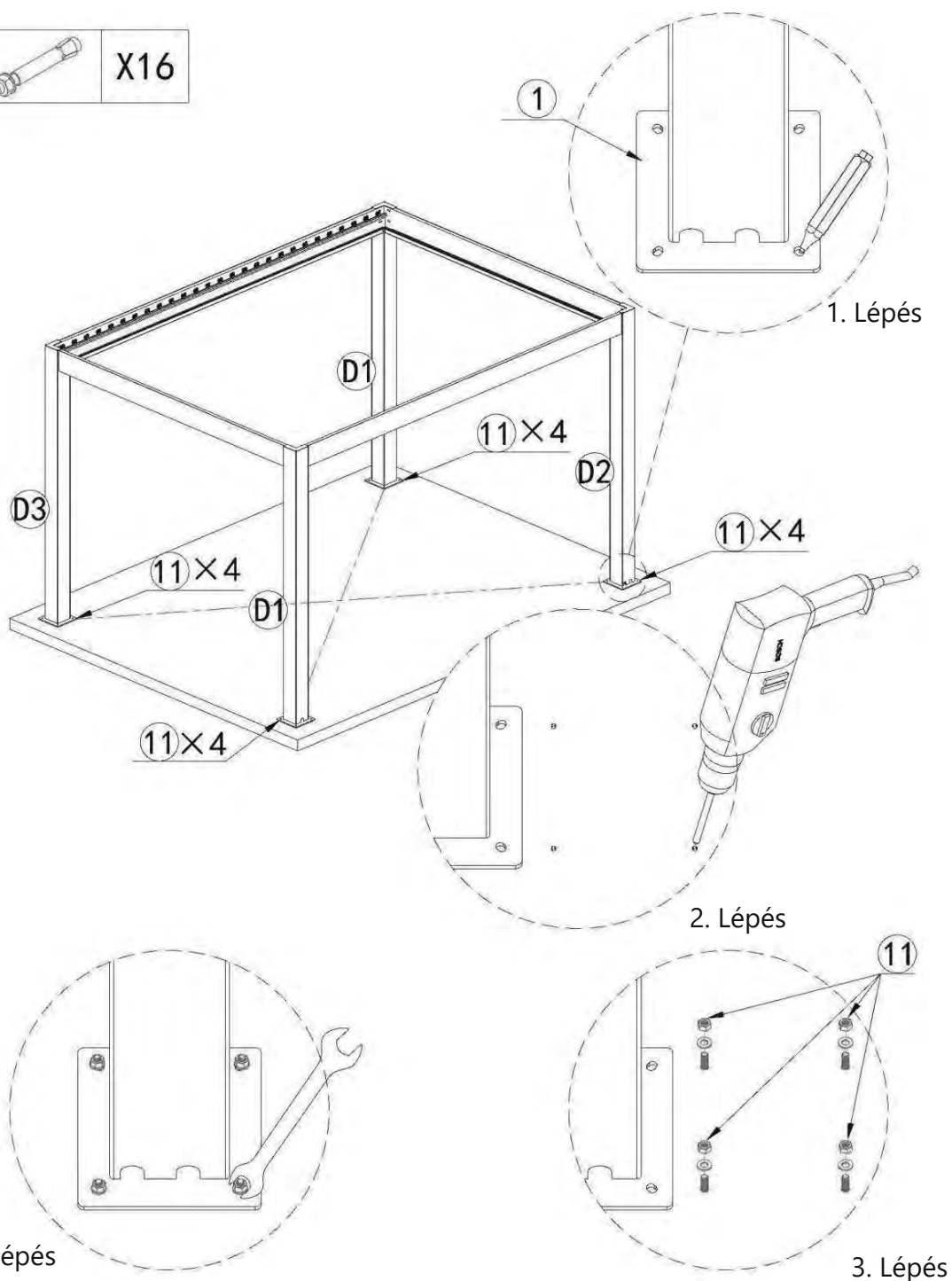
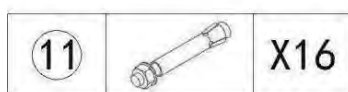
1. Igazítsa az (A) és (B) jelű elemeket a (D1), (D2) és (D3) belső vezetőhornyaihoz, és csúsztassa őket az alsó részbe.
2. Húzza meg az (A) és (B) elemekben található összes hengerfejű imbuszcsavart.
3. Igazítsa a (3) jelű alkatrészt a (D1), (D2) és (D3) felső részén található furatokhoz, majd rögzítse a csavarokat a (4) jelű eszközzel.

(A)		X1
(B)		X1
(3)		X4
(4)		X12



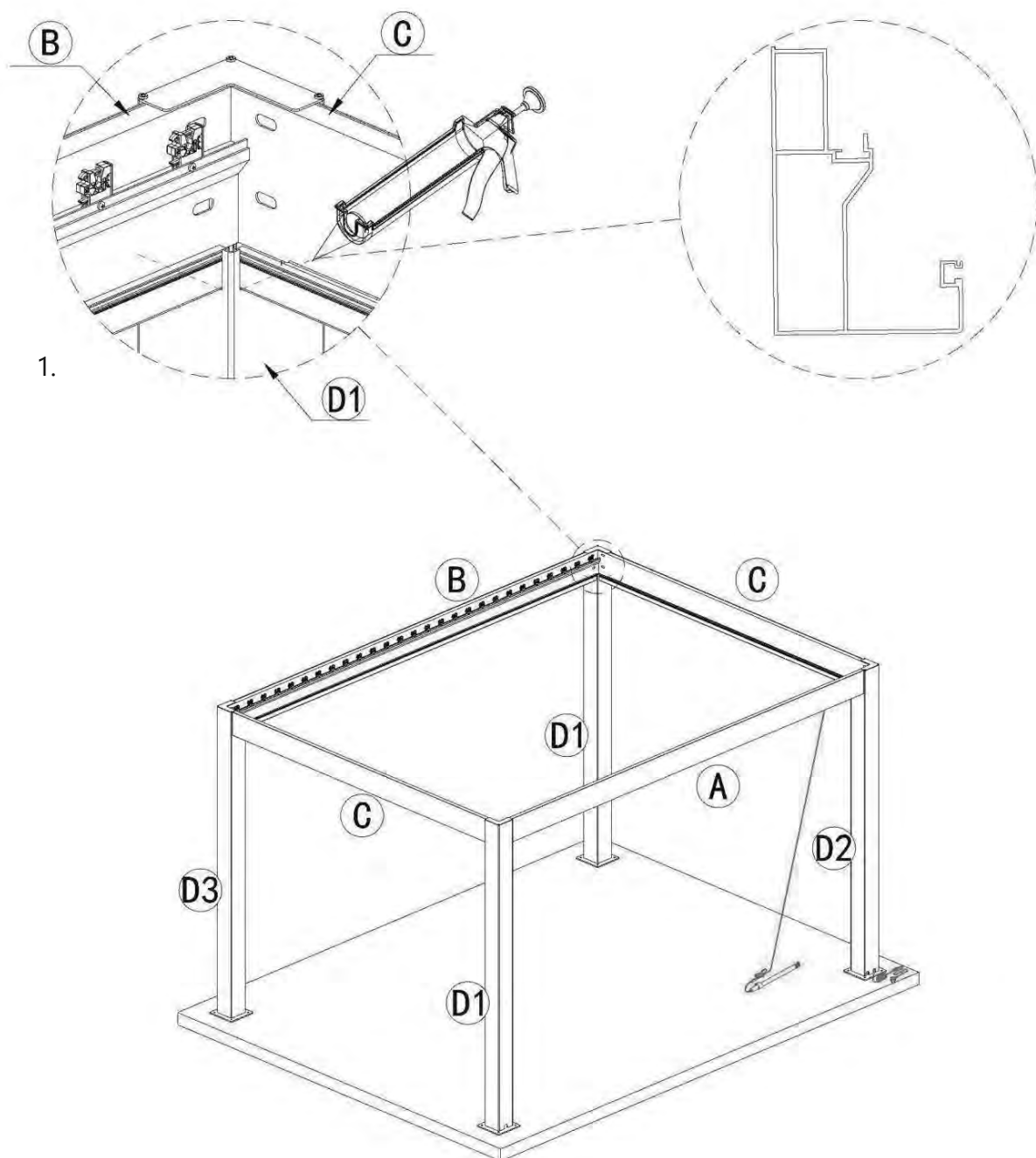
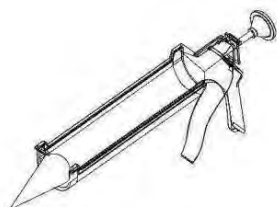
5. LÉPÉS

1. Ellenőrizze az oszlopok közötti távolságokat és az átlók hosszát, majd finoman állítsa be azokat. Ezután jelölje meg a talajon ceruzával az (1) jelű alkatrész négy furatának helyét.
2. Távolítsa el a (D1), (D2) és (D3) oszlopokat a jelölésről, majd fúrja ki a furatokat a megjelölt pontokon.
3. Helyezze be a (11) jelű expanziós dübelt az elkészített furatokba, és vegye ki róla az anyát és az alátétet.
4. Igazítsa a (D1), (D2) és (D3) oszlopokat a (11) jelű dübelekhöz, és illessze be azokat a helyükre. Ezután helyezze vissza az alátéteket és anyákat az expanziós csavarokra (11), majd húzza meg őket.





6. LÉPÉS

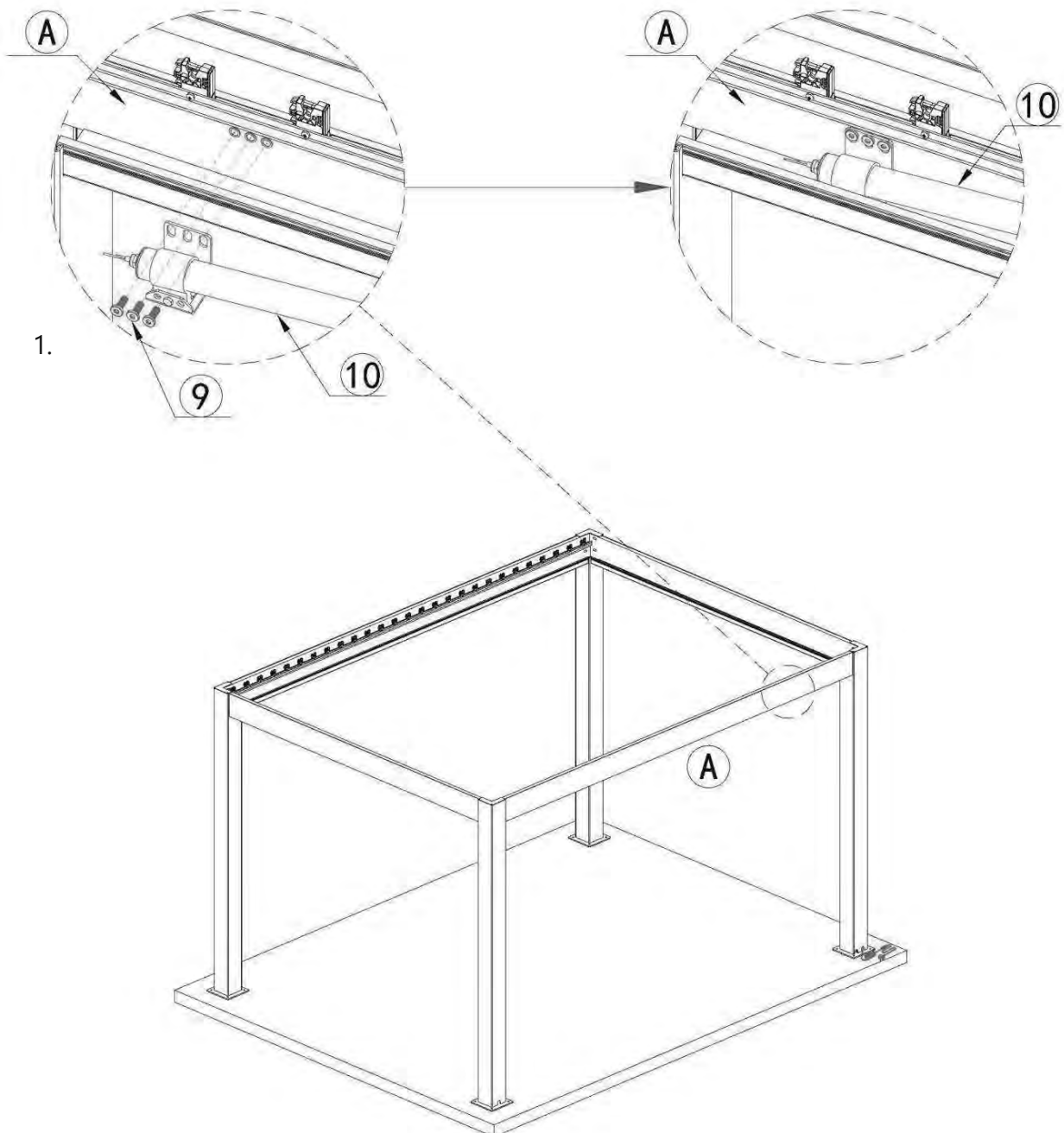
1. Használjon üvegragasztó pisztolyt, és vigyen fel egyenletesen üvegragasztót az (A), (B) és (C) elemek, valamint a (D1), (D2) és (D3) elemek találkozási pontjaira.



7. LÉPÉS

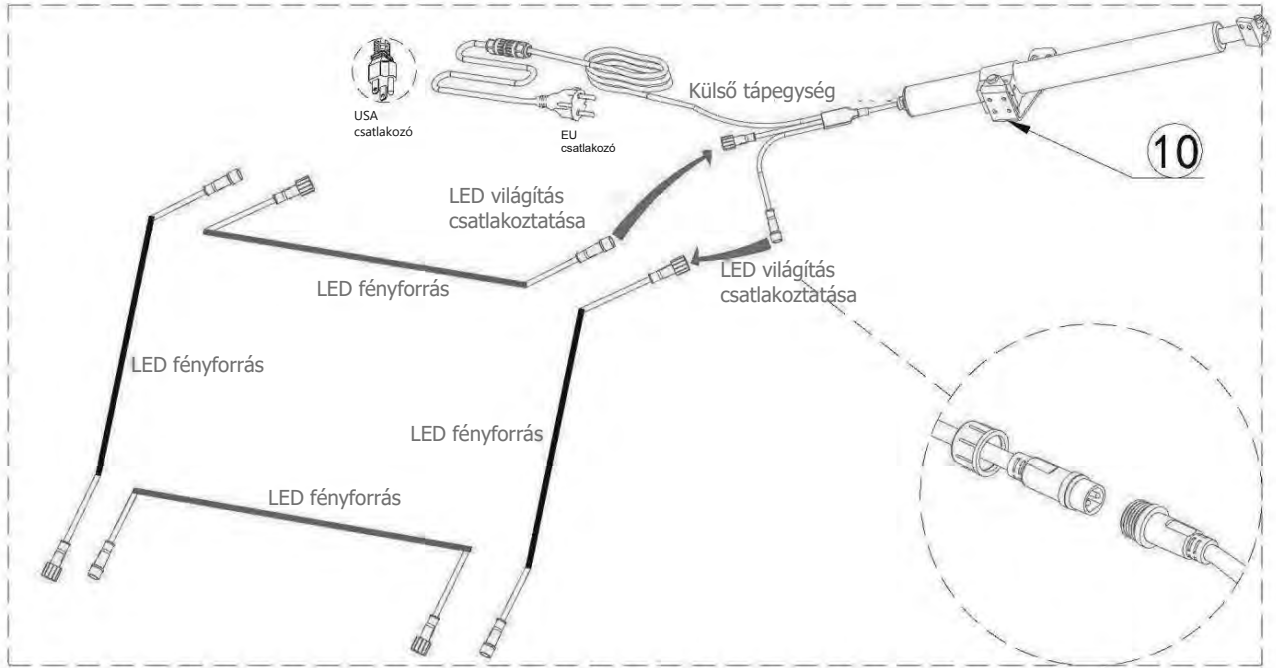
1. Szerelje fel a (10) jelű elemet az (A) elemre úgy, hogy belső oldalára az M8 szegecsanya kerüljön. Igazítsa a menetes furatot, majd rögzítse az anyát a (9) jelű szerszámmal.

9		X3
10		X1

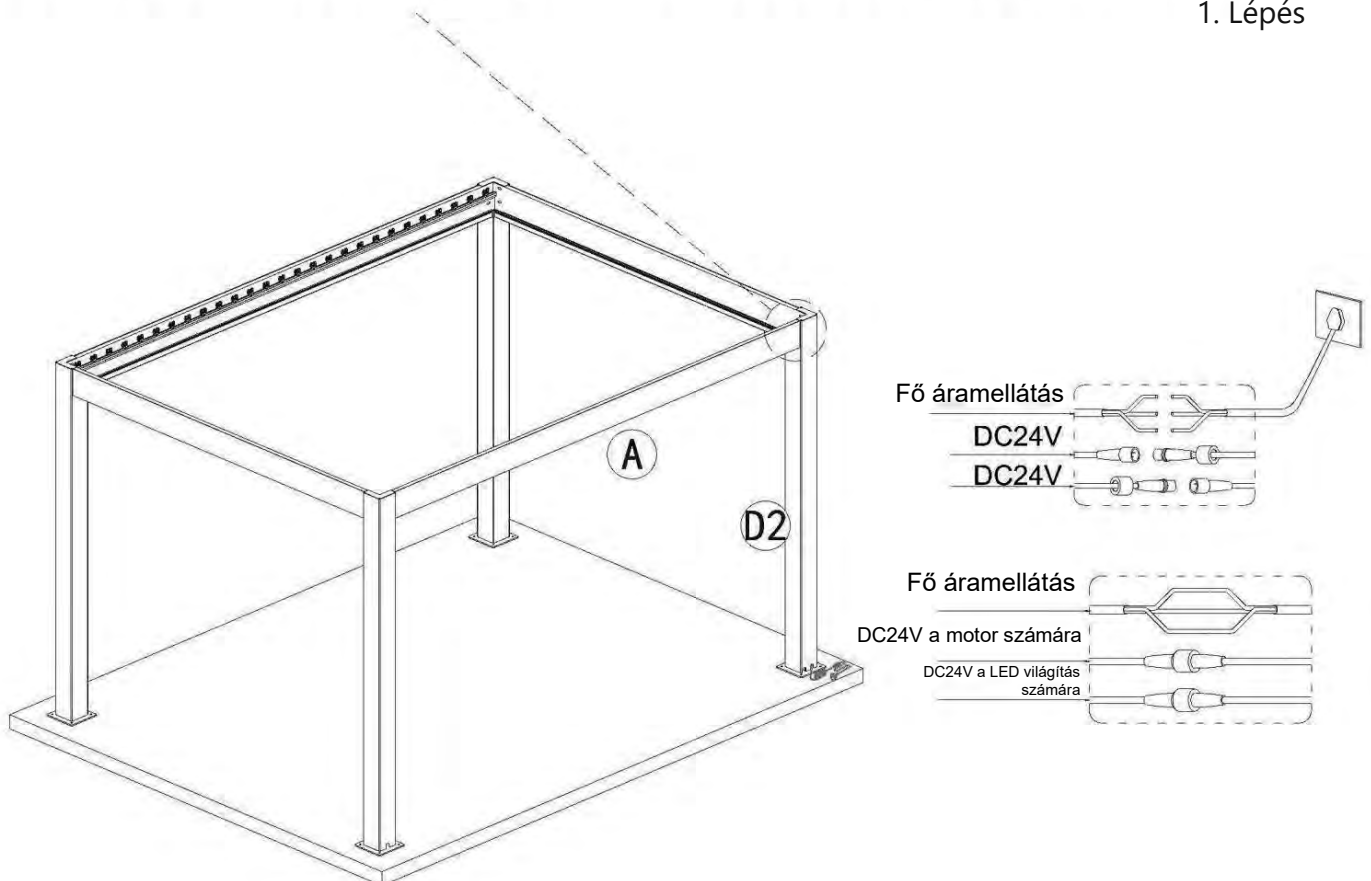


8. LÉPÉS

1. Csatlakoztassa a (10) elem LED szalagjait az (A), (B) és (C) elemekhez.

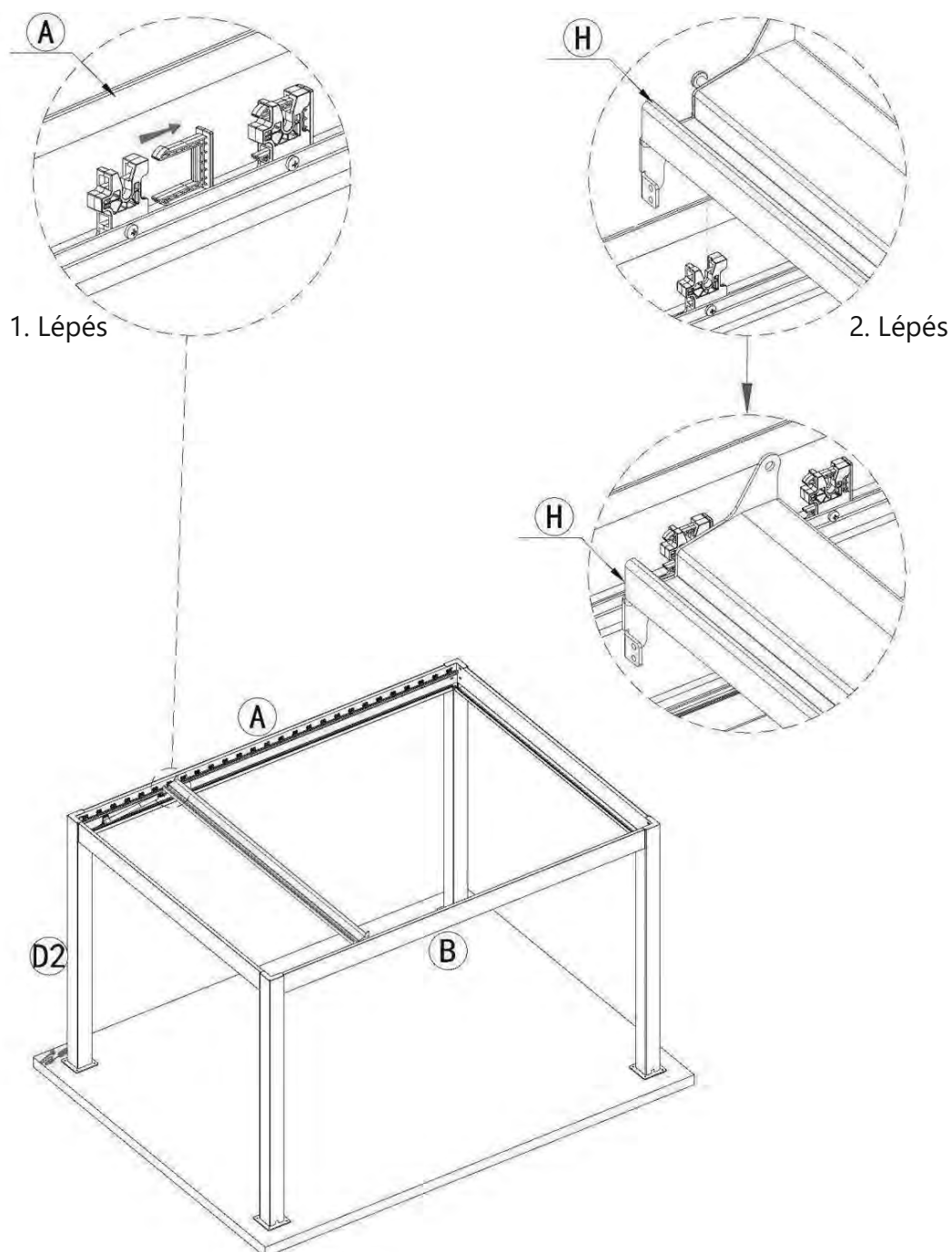
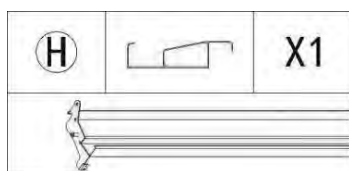


1. Lépés





9. LÉPÉS

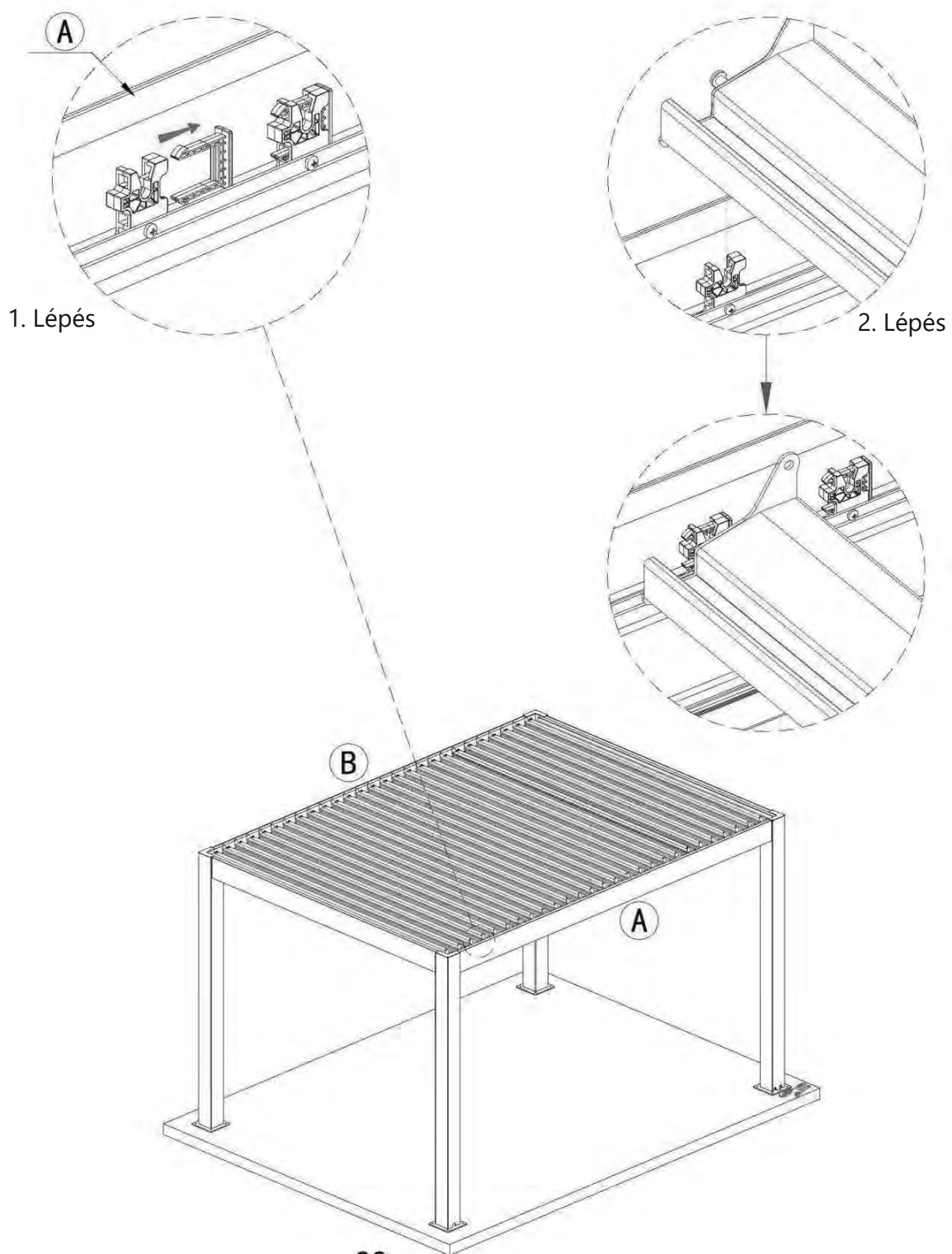
1. Távolítsa el a hetedik lamellabázison lévő rögzítőfület az (A) és (B) elemeken.
2. Szerelje fel a (H) elemet az (A) és (B) hetedik lamellabázisára, majd helyezze vissza és rögzítse a rögzítőfület.



10. LÉPÉS





1. Távolítsa el a lamellákon lévő alsó rögzítőket az (A) és (B) elemekről.
2. Szerelje fel a (G) elemet az (A) és (B) lamellabázisára, majd helyezze vissza és rögzítse a rögzítőfület.

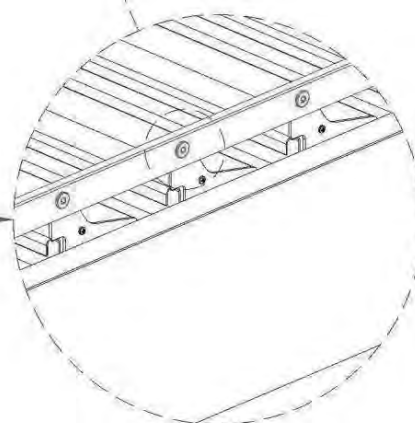
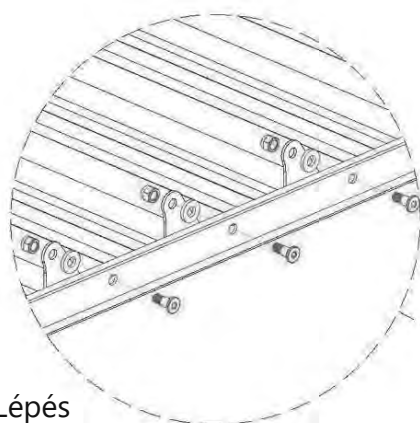
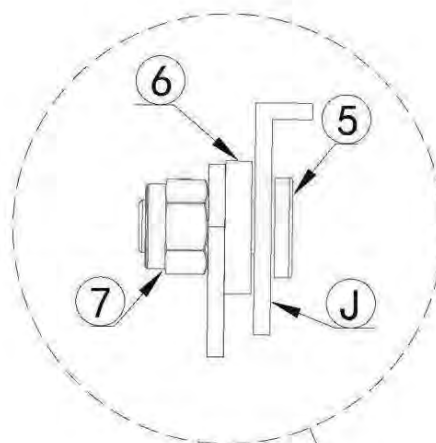
G		3×3	3×4 4×4	3×5 4×5	3×6 4×6
		19	26	33	38



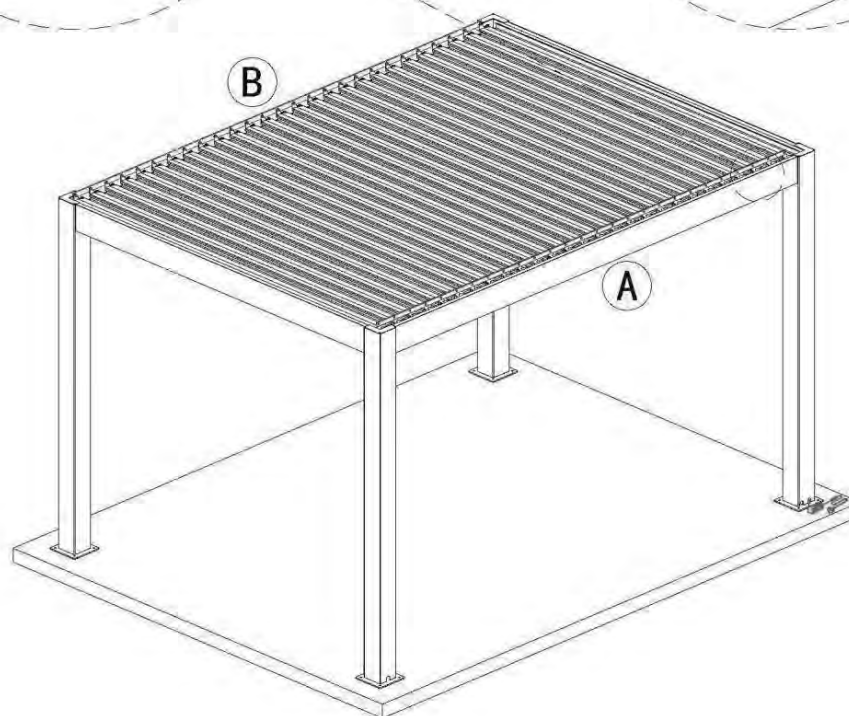
11. LÉPÉS

1. Szerelje fel az (5), (6) és (7) jelű alkatrészeket a (J) elemre az ábra szerint.

		3×3	3×4 4×4	3×5 4×5	3×6 4×6
⑤		40	54	68	78
⑥		40	54	68	78
⑦		40	54	68	78
④		2	2	2	2

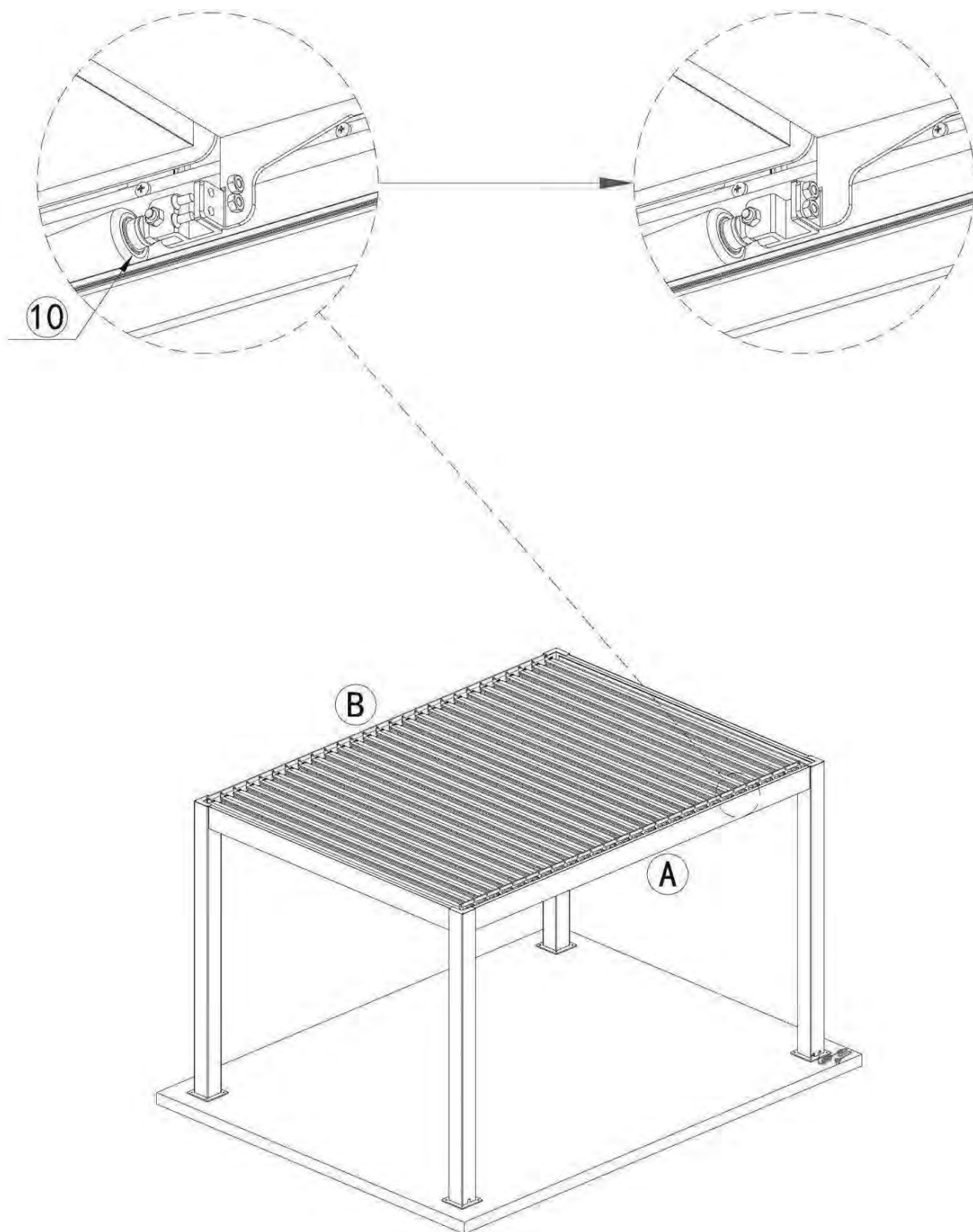


1. Lépés



12. LÉPÉS

1. A (10) jelű egységhez mellékelt két darab M5 süllyesztett fejű hatlapfejű csavart és az M5 önzáró anyákat rögzítse a (10) egység és a (H) jelű elem hajtásoldali lemeze közé, az ábrán látható módon.

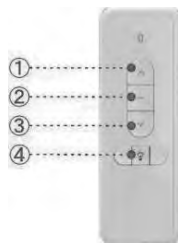


A motor beállítása

Használati útmutató a távirányítóhoz világításvezérléssel

1. Funkciók és jellemzők

- (1) A távirányító mérete 86 x 86 mm, megfelel a nemzetközi beépítési szabványoknak.
- (2) Az elektromos kialakítás részben megfelel a villamos biztonsági és tűzvédelmi előírásoknak;
- (3) Ipari minőségű mikrovezérlő chip biztosítja a termék megbízhatóságát és tartósságát;
- (4) Ütésálló áramvédelmi relé biztosítja a biztonságos működést;
- (5) Az alkatrészek nagy pontosságú SMT technológiával készülnek, felületük nedvességálló kezelést kapott;
- (6) A tápegység biztonsági védelemmel rendelkezik, az áramellátás időtartama 5 perc;
- (7) A rendszer különféle adókkal és csómotorokkal kompatibilis.



HC-PM03/D-T1

Motor: Fel gomb
 Motor: Megállító gomb
 Motor: Le gomb
 Villanykörte: be-/kikapcsoló gomb



HC-PM03F/D-T1

Motor: Fel gomb
 Motor: Megállító gomb
 Motor: Le gomb
 Villanykörte: be-/kikapcsoló gomb

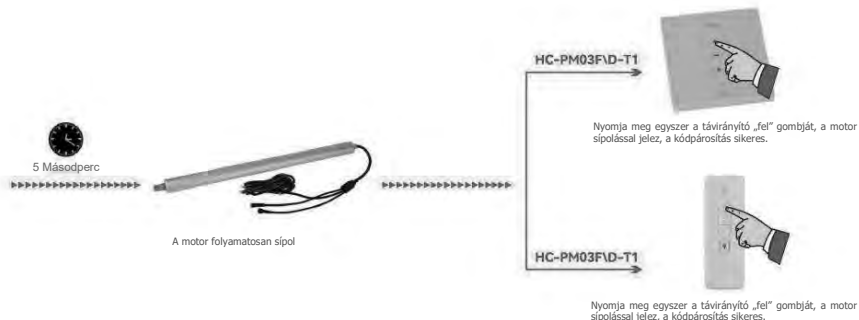
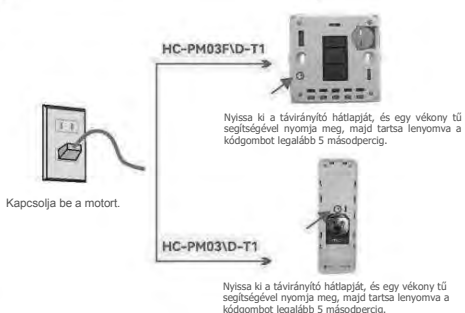
2. Műszaki adatok

Termék neve	Távirányító világításvezérléssel
Termékmodell	HC-PM03/D-T1
Adó-/vevőfrekvencia	868,35 MHz
Üzemi hőmérséklet	-20 °C – +85 °C
Vevő érzékenysége	-110 dBm
Párosítható adók száma	< 8 db

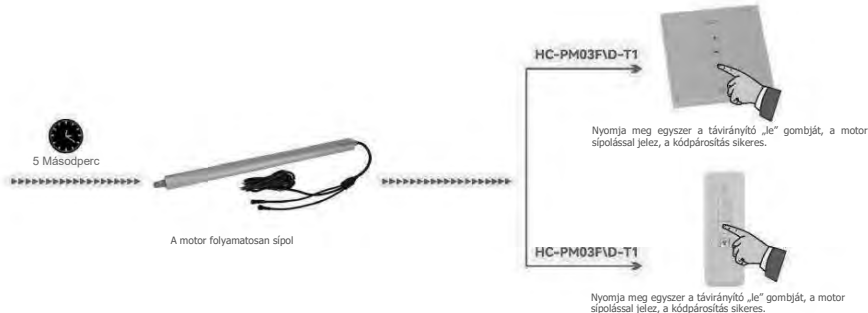
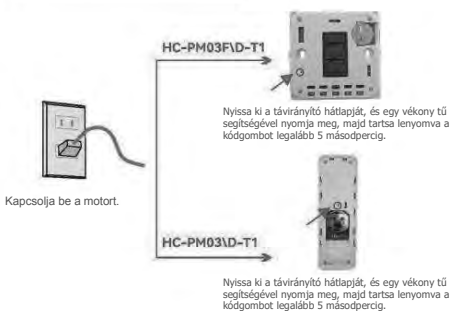
Termék neve	Távirányító világításvezérléssel
Termékmodell	HC-PM03F/D-T1
Adó-/vevőfrekvencia	868,35 MHz
Üzemi hőmérséklet	-20 °C – +85 °C
Vevő érzékenysége	-110 dBm
Párosítható adók száma	< 8 db

3. Használati utasítás

A. Párosítás (tanítási mód)



B. Kód törlése



FIGYELMEZTETÉS: Mérsékelt vagy erős szél esetén a lamellákat mindig tartsa nyitott állapotban.

Szétszerelés

Amennyiben szét szeretné szerelni a pergolát, kérjük, az alábbi lépések szerint járjon el.

Figyelem! Ehhez a művelethez legalább két fő szükséges.

- ◆ A szétszerelés megkezdése előtt a lamellákat tartsa nyitott állapotban. Rögzítse össze a pergola lamelláit, hogy elkerülje azok véletlenszerű kinyílását, mivel ez sérülést vagy kárt okozhat. Használhatja a pergolához vásárláskor mellékelt védőszalagot is.
- ◆ A szétszereléshez kövesse az összeszerelési utasításokat fordított sorrendben.
- ◆ Ügyeljen arra, hogy a falba fúrt rögzítési pontokat szakszerűen le kell zárni.
- ◆ **Figyelem! A szétszerelés során minden biztonsági utasítást és figyelmeztetést be kell tartani.**

Tárolás

Ha a pergolát hosszabb ideig nem kívánja használni, ajánlott levenni a tartószerkezetről, és biztonságos helyen tárolni.

- ◆ **Tárolás előtt győződjön meg róla, hogy a váz teljesen száraz.**
- ◆ **A pergola száraz, biztonságos helyen, gyermekektől távol tartandó.**

Hulladékkezelés

A pergolát ne dobja ki a háztartási hulladékkal együtt. A környezet és az emberi egészség védelme érdekében kerülje az ellenőrizetlen hulladéklerakást, és gondoskodjon a termék felelős újrahasznosításáról az anyagok fenntartható újrafelhasználása érdekében. Használt készülékét kérjük, a hivatalos visszavételi és gyűjtőrendszereken keresztül juttassa vissza, vagy vegye fel a kapcsolatot azzal a forgalmazóval, ahol a terméket vásárolta. Ők gondoskodnak a termék környezetbarát újrahasznosításáról. A csomagolóanyagokat a helyi előírásoknak megfelelően kell kezelni.

Wellis®