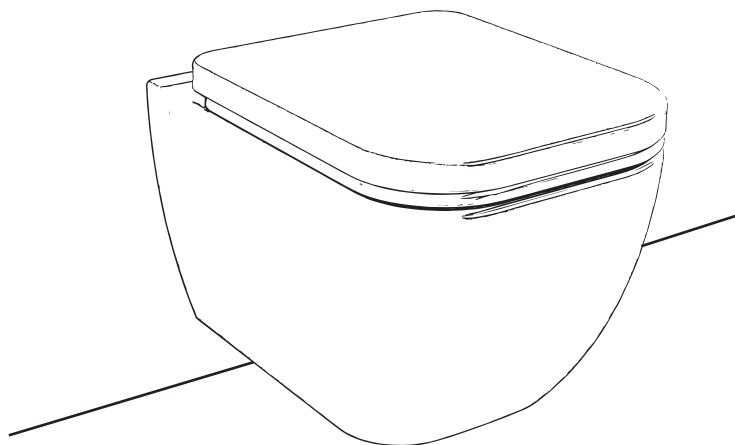


Wellis®



EN

Ditte wall-mounted Rimless WC
INSTALLATION MANUAL

DE

Ditte wall-mounted Rimless WC
INSTALLATIONSANLEITUNG

FR

Ditte wall-mounted Rimless WC
INSTALLATION MANUELLE

HU

Ditte Rimless falra rögzített WC
ÖSSZESZERELÉSI ÚTMUTATÓ

RO

WC de perete Ditte Rimless
INSTRUCȚIUNI DE MONTARE

WF00023

DITTE

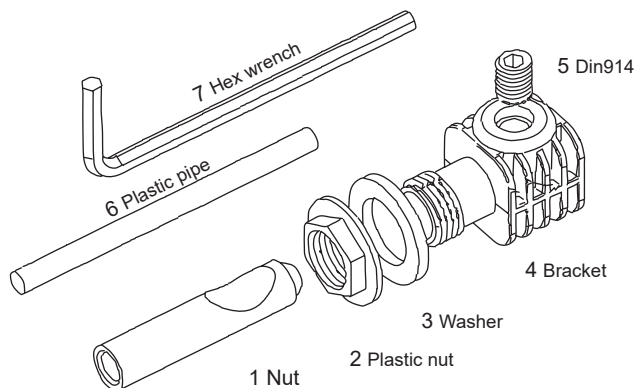
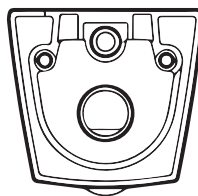
Installation instruction

Hung toilet fixing sets

For fixing of .hung toilet
Matched with in-wall tank

Contents

1	Nut	2	M16X70
2	Plastic nut	2	POM
3	Washer	2	Nylon
4	Bracket	2	Nylon
5	Hexagon socket set screw	2	Din914
6	Plastic pipe	2	
7	Hex wrench	1	6 mm



Please read these instructions carefully to familiarize yourself with the required tools, materials, and installation sequences

Follow the sections that pertain to your particular installation

This will help you avoid costly mistakes

In addition to proper installation, read all operating and safety instruction

Observe all local plumbing and building codes

Shut off the water supply

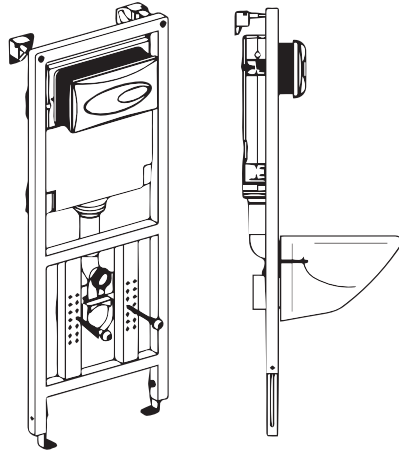
TOOLS AND MATERIALS REQUIRED (Not supplied)

- adjustable wrench
- tape measure
- level
- putty knife
- connection packing
- metal file (file cut)
- tubing cutter
- hacksaw
- screwdriver
- connection packing

INSTALLATION

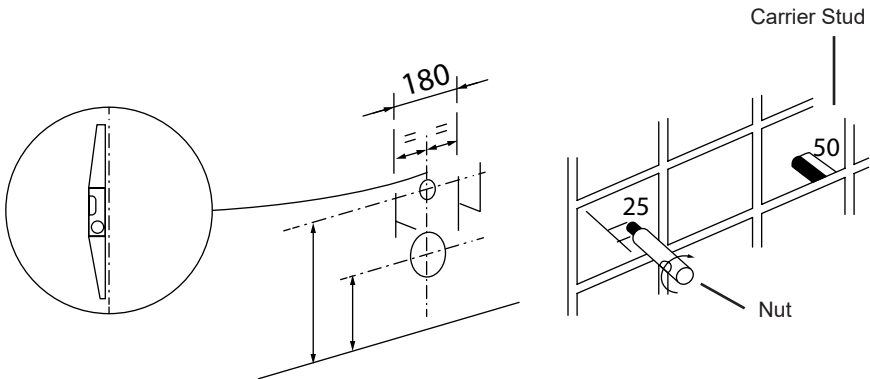
1. INSTALL THE TANK

1. Turn the water supply off before installing the new toilet.
2. Install the concealed tank system in wall before decorating the wall.
3. Install the tank system per tank's installation instructions.



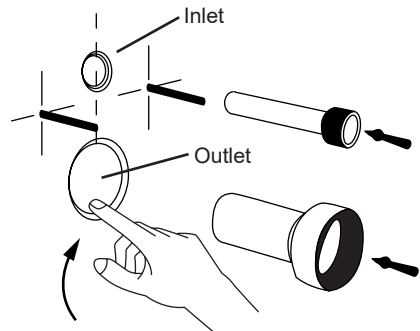
2. SET THE SPACING OF THE BOWL

After you install the tank, be careful to set the spacing of set aside the length for carrier studs and tighten nut. The bowl on wall according to the dimensions as shown.



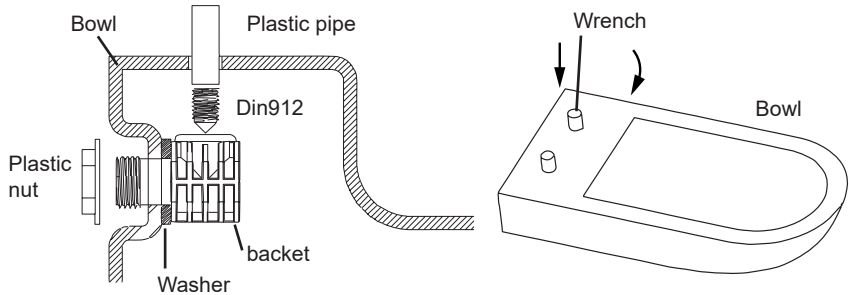
3. ATTACH CONNECTION PIPE

1. Attach inlet pipe which set aside the length to the concealed tank.
2. Attach outlet pipe to the toilet.
3. You may apply some lubricant to help connect smoothly.



4. INSTALL THE NEW TOILET

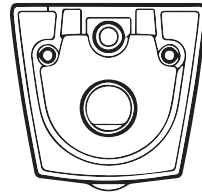
1. Install the accessory kit into the installing hole.
2. Place the new toilet on the wall through the carrier.
3. Use wrench to tighten accessories and level in the toilet. Then finish fixation
4. Apply sealant to make sure the bowl's edge seals to the wall.



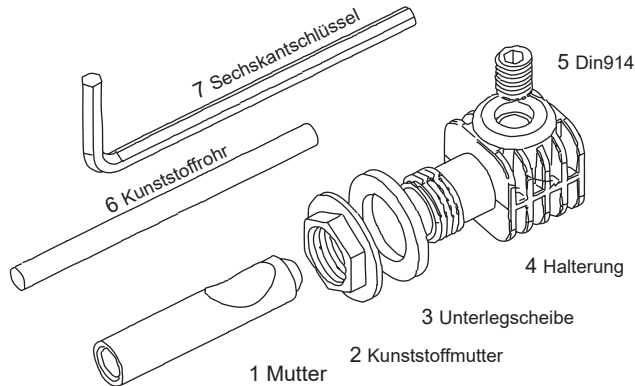
Installationsanweisungen

Hänge-WC-Befestigungssets

Zur Befestigung der Hänge-Toilette
Abgestimmt mit In-Wand-Tank
Inhalt



1	Mutter	2	M16X70
2	Plastikmutter	2	POM
3	Unterlegscheibe	2	Nylon
4	Halterung	2	Nylon
5	Gewindestift mit Innensechskant	2	Din914
6	Kunststoffrohr	2	
7	Sechskantschlüssel	1	6 mm



Bitte lesen Sie diese Anweisungen sorgfältig durch, um sich mit den erforderlichen Werkzeugen, Materialien und Installationssequenzen vertraut zu machen. Befolgen Sie die Abschnitte, die sich auf Ihre bestimmte Installation beziehen. So vermeiden Sie kostspielige Fehler. Lesen Sie neben der ordnungsgemäßen Installation alle Betriebs- und Sicherheitshinweise. Beachten Sie alle örtlichen Sanitär- und Bauvorschriften. Wasserzufuhr abstellen.

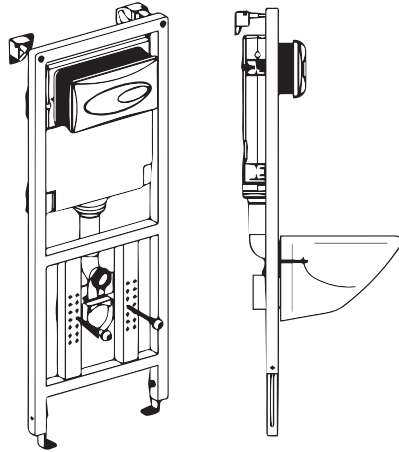
ERFORDERLICHE WERKZEUGE UND MATERIALIEN (nicht im Lieferumfang enthalten)

- Rollgabelschlüssel
- Maßband
- Wasserwaage
- Spachtel
- Verbindungsverpackung
- Metallfeile (Feilenschnitt)
- Schlauchschneider
- Säge
- Schraubenzieher
- Verbindungsverpackung

INSTALLATION

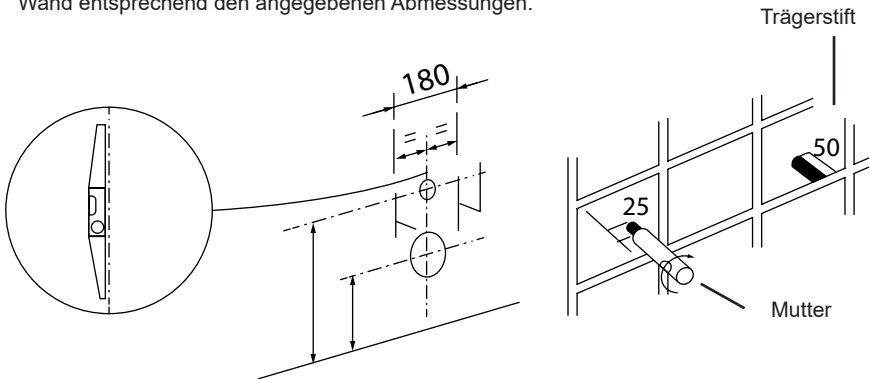
1. DEN TANK INSTALLIEREN

1. Schalten Sie die Wasserversorgung ab, bevor Sie die neue Toilette installieren.
2. Installieren Sie das verdeckte Tanksystem in der Wand, bevor Sie die Wand dekorieren.
3. Installieren Sie das Tanksystem gemäß den Installationsanweisungen des Tanks.



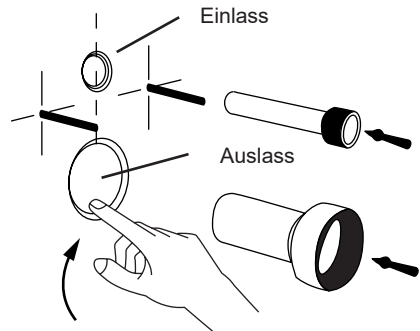
2. ABSTAND DER SCHÜSSEL EINSTELLEN

Achten Sie nach dem Einbau des Tanks darauf, den Abstand des Satzes neben der Länge für die Tragbolzen einzustellen und die Mutter festzuziehen. Die Schüssel an der Wand entsprechend den angegebenen Abmessungen.



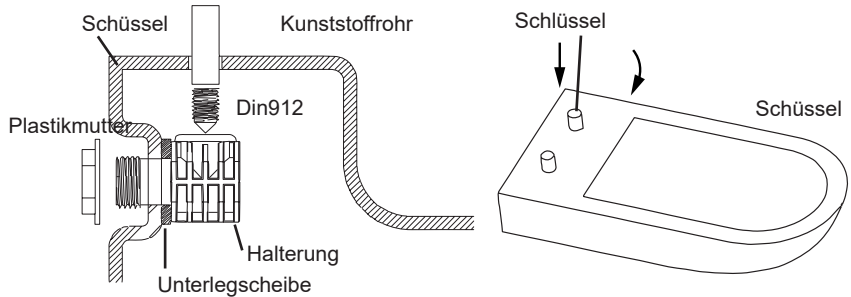
3. VERBINDUNGSRÖHR BEFESTIGEN

1. Befestigen Sie das Einlassrohr, das die Länge gegenüber dem verdeckten Tank festlegt.
2. Befestigen Sie das Auslassrohr an der Toilette.
3. Sie können etwas Schmiermittel auftragen, um eine reibungslose Verbindung zu gewährleisten.



4. INSTALLATION DER NEUEN TOILETTE

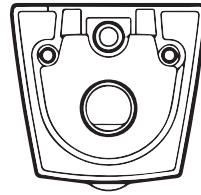
1. Installieren Sie das Zubehör-Set in der Installationsöffnung.
2. Legen Sie die neue Toilette durch den Träger an die Wand.
3. Ziehen Sie das Zubehör mit einem Schraubenschlüssel fest und nivellieren Sie die Toilette. Beenden Sie dann die Fixierung
4. Tragen Sie Dichtungsmittel auf, um sicherzustellen, dass der Rand der Schüssel an der Wand abdichtet.



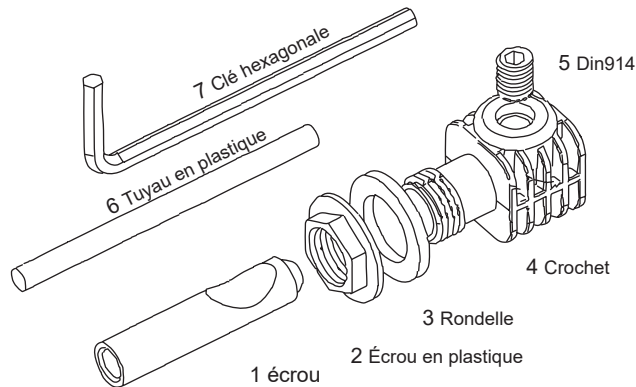
Instructions d'installation

Set de fixation des toilettes suspendues

Pour la fixation de toilettes suspendues
Assorties d'un réservoir intra-mural
Contenu



1	Écrou	2	M16X70
2	Écrou plastique	2	POM
3	Rondelle	2	Nylon
4	Crochet	2	Nylon
5	Vis sans tête à six pans creux	2	Din914
6	Tuyau plastique	2	
7	Clé hexagonale	1	6mm



Merci de lire ces instructions avec attention pour vous familiariser avec les outils nécessaires et les étapes d'installation

Suivez la section correspondant à votre installation en particulier

Cela vous aidera de faire des erreurs coûteuses

En plus des consignes d'instructions en elles-mêmes, lisez toutes les instructions de sécurité et de fonctionnement

Respectez toutes les réglementations locales en matière de plomberie et de bâtiment.

Fermez l'alimentation en eau

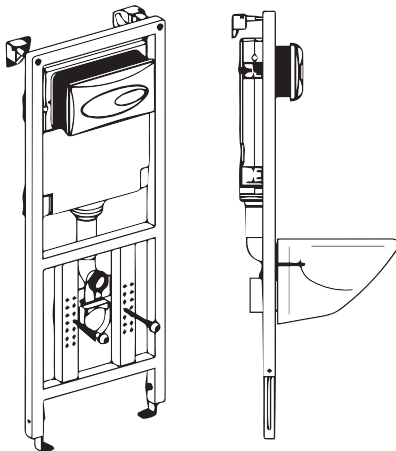
OUTILS NÉCESSAIRES (non fournis)

- Clé à molette ajustable
- Mètre ruban
- Niveau
- Couteau à mastic
- Emballage de connexion
- Lime en métal
- Coupe-tube
- Scie à métaux
- Tournevis
- Emballage de connexion

Installation

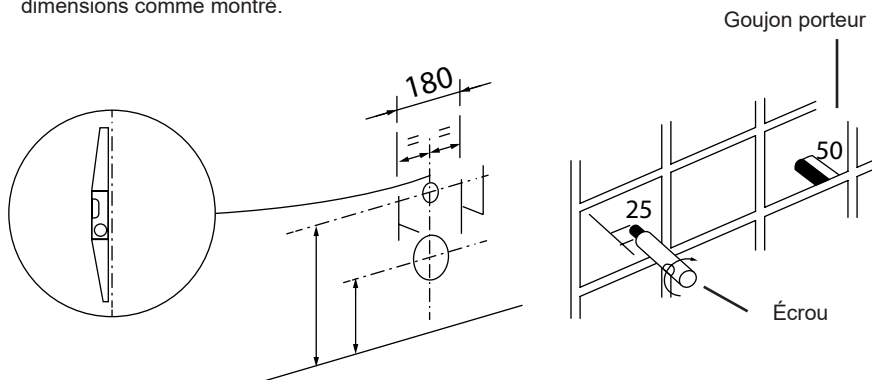
1. INSTALLEZ LE RÉSERVOIR

1. Coupez l'arrivée d'eau avant d'installer les nouvelles toilettes.
2. Installez le système de réservoir dissimulé dans le mur avant de le décorer.
3. Installez le système de réservoir en suivant les instructions d'installation du réservoir.



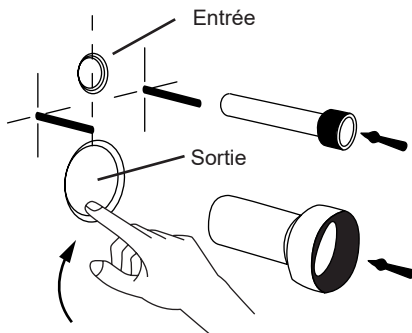
2. DEFINISSEZ L'ESPACEMENT DE LA CUVETTE

Après avoir installé le réservoir, veillez à définir l'espacement en prenant en compte la taille des goujons porteurs et l'écrou serré. La cuvette sur le mur conformément aux dimensions comme montré.



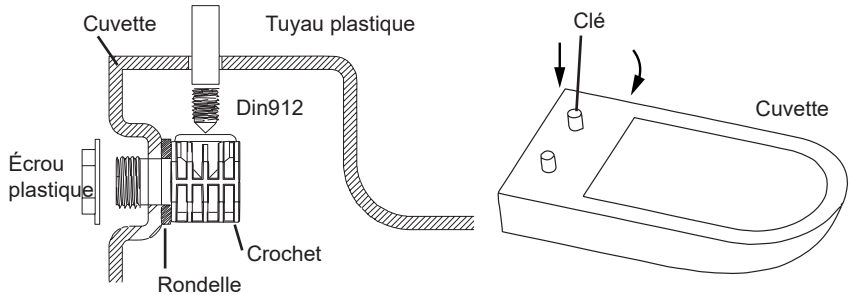
3. FIXEZ LE TUYAU DE RACCORDEMENT

1. Fixez le tuyau d'entrée qui détermine la distance vers le réservoir dissimulé.
2. Fixez le tuyau de sortie aux toilettes.
3. Vous pouvez appliquer un peu de lubrifiant pour faciliter le raccordement.



4. INSTALLER LES NOUVELLES TOILETTES

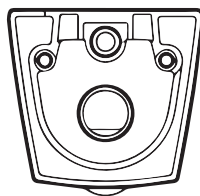
1. Installez le kit d'accessoires dans le trou d'installation.
2. Placez les nouvelle toilettes sur le mur à travers le transporteur.
3. Utilisez une clé pour serrer les accessoires et niveler les toilettes. Puis finissez la fixation
4. Appliquez du mastic pour vous assurer que le bord de la cuvette se scelle au mur.



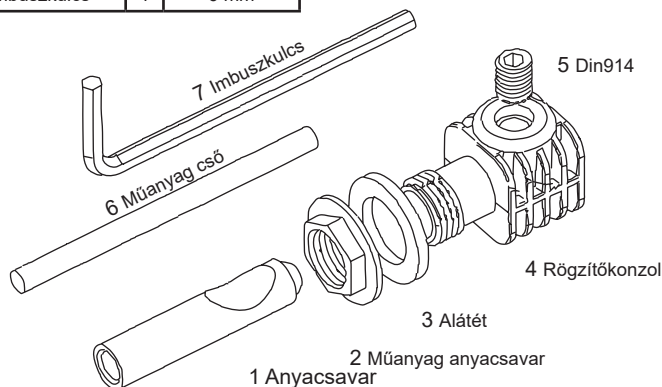
Összeszerelési útmutató

Függesztett WC rögzítőkészletei

Függesztett WC rögzítéséhez
Beépített tartályhoz illeszkedik
A doboz tartalma



1	Anyacsavar	2	M16X70
2	Műanyag anyacsavar	2	POM
3	Alátét	2	Nejlion
4	Rögzítőkonzol	2	Nejlion
5	Imbuszfejű csavarkészlet	2	Din914
6	Műanyag cső	2	
7	Imbuszkulcs	1	6 mm



Kérjük, olvassa el az alábbi utasításokat, hogy megismerkedjen a szükséges szerszámokkal, alapanyagokkal és szerelési lépésekkel
Azokat a részeket kövesse, melyek az adott szerelési fázisra vonatkoznak
Így elkerülheti a költséggel járó későbbi hibákat
A helyes összeszerelésről való tájékozódáson túl olvassa el a használatra és a biztonságra vonatkozó utasításokat
Nézzen utána a helyi vízvezeték-hálózati és építési szabályzatoknak
Zárja el a vízvezetékét

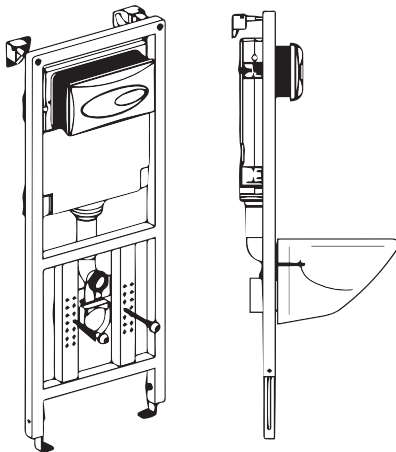
SZÜKSÉGES SZERSZÁMOK ÉS ALAPANYAGOK (A doboz nem tartalmazza ezeket)

- állítható csavarkulcs
- mérőszalag
- vízszintező
- gittkés
- csatlakozókészlet
- fémreszelő
- csővágó
- fémfűrész
- csavarhúzó
- csatlakozókészlet

ÖSSZESZERELÉS

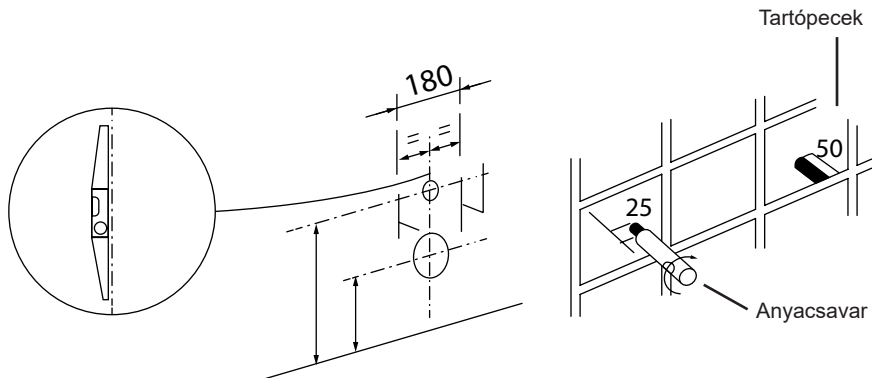
1. A TARTÁLY BESZERELÉSE

1. Az új WC felszerelése előtt zárja el a vízvezetékét.
2. Festés előtt szerelje be a rejtett tartályrendszert a falba.
3. A tartályrendszert az utasításoknak megfelelően szerelje be.



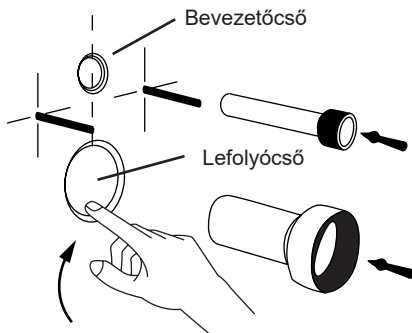
2. A CSÉSZE ELHELYEZÉSÉNEK BEÁLLÍTÁSA

A tartály beszerelése után gondosan mérje le a tartópecek távolságát és húzza meg az anyát. A falra szerelt csésze méretei az ábra szerint.



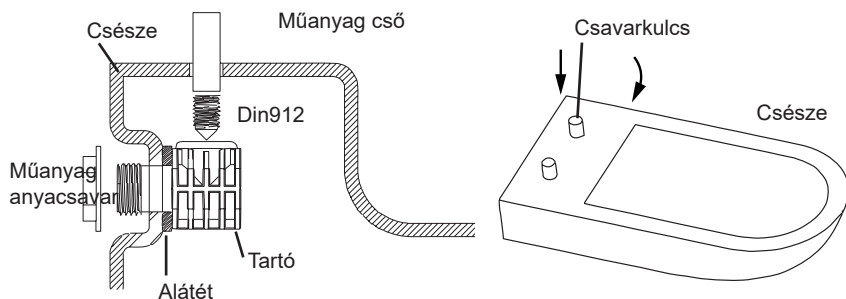
3. CSATLAKOZTASSA AZ ÖSSZEKÖTŐ CSÖVET

1. Csatlakoztassa a bevezetőcsövet, amely elér egészen a rejtett tartályig.
2. Csatlakoztassa a lefolyócsövet a WC-hez.
3. A könnyebb illesztés érdekében célszerű kenőanyagot használni.



4. AZ ÚJ WC SZERELÉSE

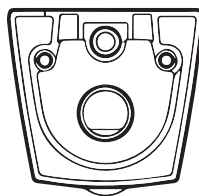
1. Szerelje a tartozékkészletet a szerelőlyukba.
2. Helyezze az új WC-t a falra a tartó segítségével.
3. A csavarkulccsal húzza meg az alkatrészeket, és győződjön meg arról, hogy a WC vízszintesen áll. Majd fejezze be a rögzítést.
4. Tömítőanyaggal töltsse ki a csésze szélé és a fal közötti hézagot.



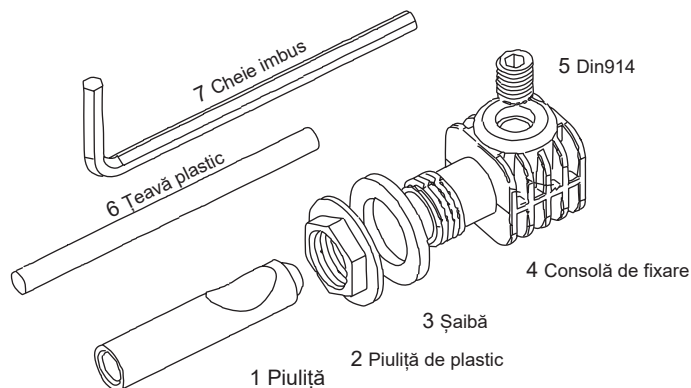
Instrucțiuni de montare

Seturile de fixare pentru WC suspendat

Pentru fixarea WC-ului suspendat
Adecvat pentru rezervor încastat
Conținutul cutiei



1	Piuliță	2	M16X70
2	Piuliță de plastic	2	POM
3	Șaibă	2	Nailon
4	Consolă de fixare	2	Nailon
5	Set șuruburi imbus	2	Din914
6	Țeavă plastic	2	
7	Cheie imbus	1	6 mm



Vă rugăm să citiți cu atenție instrucțiunile de mai jos pentru a cunoaște sculele, materialele necesare și etapele montării

Urmăriți părțile care se referă la faza de montare specifică

Astfel, pot fi evitate greșeli costisitoare

În afara informațiilor privind montarea corectă, citiți instrucțiunile privind utilizarea și siguranța

Consultați regulile privind rețeaua de apă și de construcție locale

Închideți apa

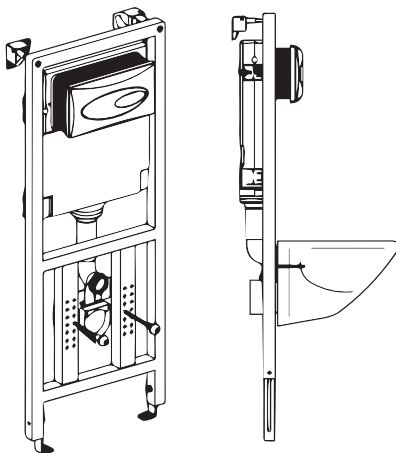
SCULE ȘI MATERIALE NECESARE (neincluse în pachet)

- cheie reglabilă
- ruletă
- nivelă cu bule
- cuțit pentru chit
- set racorduri
- pilă pentru metal
- dispozitiv tăiat țeava
- fierăstrău pentru metal
- plată
- set racorduri

MONTAREA

1. MONTAREA REZERVORULUI

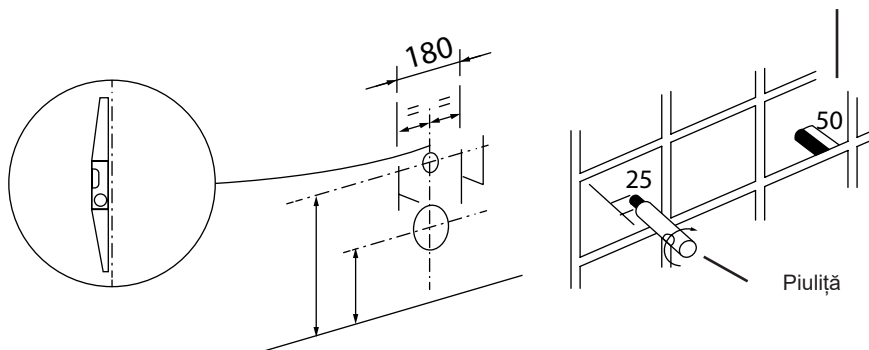
1. Închideți apa înainte de montarea noului vas WC.
2. Înainte de a zugrăvi, montați rezervorul încastat în perete.
3. Montați rezervorul conform instrucțiunilor.



2. REGLAREA POZIȚIEI VASULUI

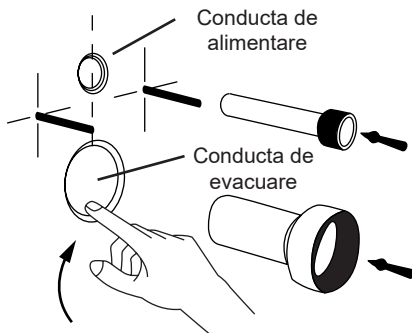
După montarea rezervorului, măsurați cu grijă distanța știfturilor de susținere și strângeți piulița. Dimensiunile vasului montat pe perete conform schiței.

Știft de susținere



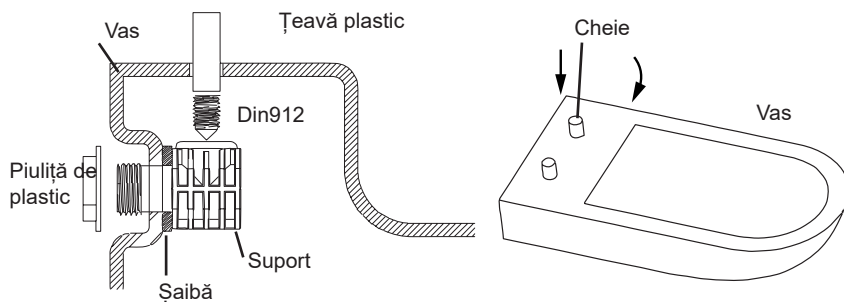
3. RACORDAȚI ȚEAVA DE LEGĂTURĂ

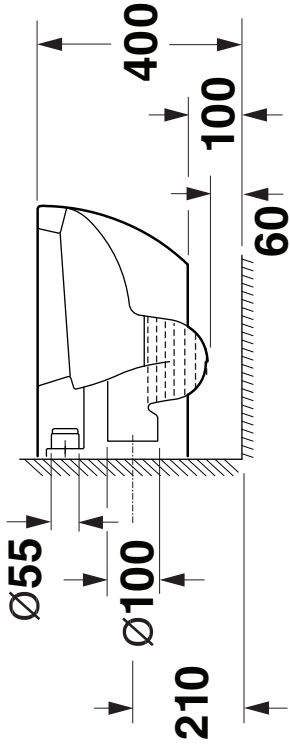
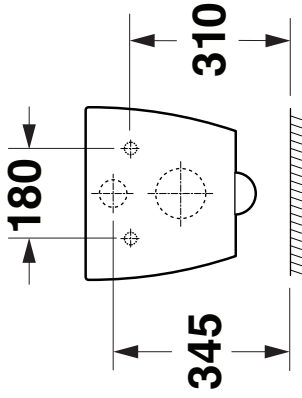
1. Racordați conducta de alimentare, care ajunge până la rezervorul încastat.
2. Racordați conducta de evacuare la WC.
3. Pentru o montare mai ușoară, se recomandă utilizarea unui lubrifiant.

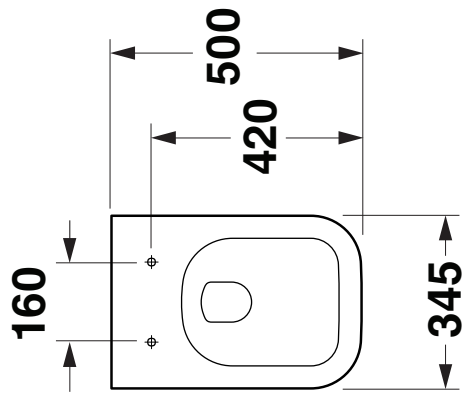


4. MONTAREA NOULUI VAS WC

1. Montați setul de accesorii în orificiul de montare
2. Așezați noul vas WC pe perete, cu ajutorul suportului.
3. Strângeți piesele cu cheia și asigurați-vă că vasul WC se află în poziție orizontală. Finalizați fixarea.
4. Umpleți golul dintre marginea vasului și perete.







Wellis®

CE