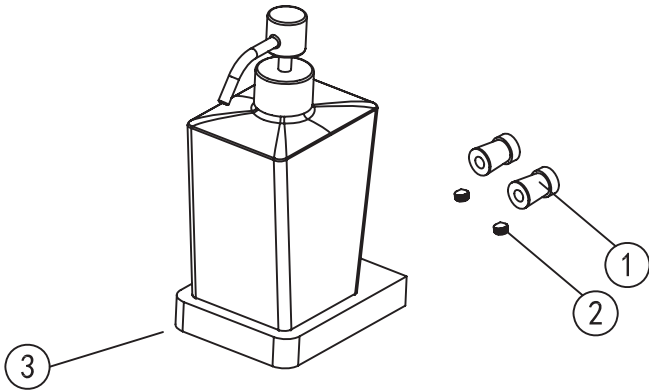


Capri

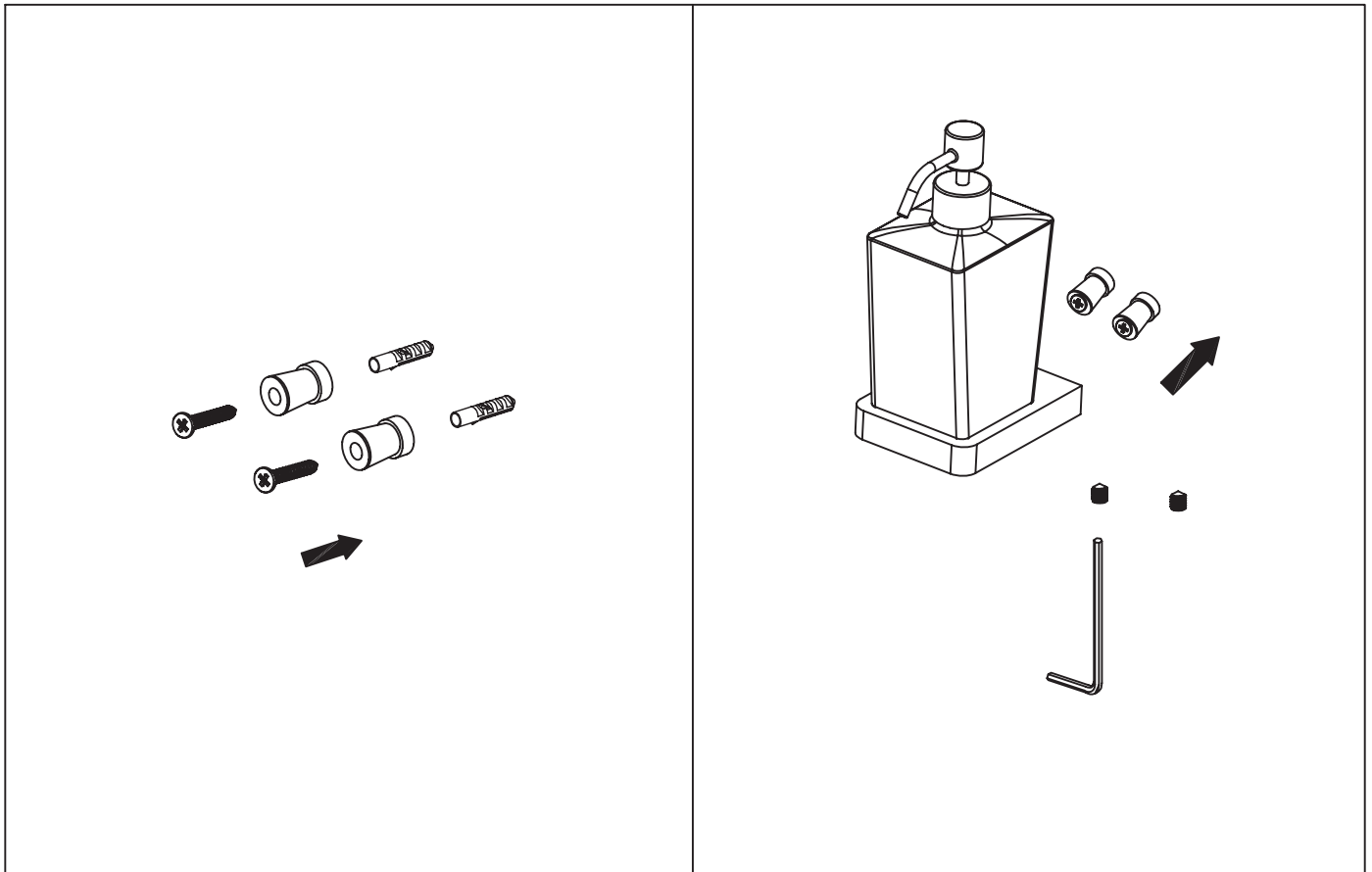
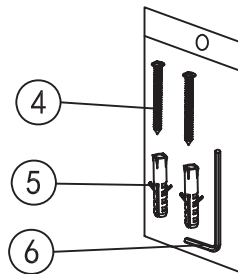
soap dispenser

Wellis®

WE00125



Code	The Accessory List	Quantity
1	Fixing base	2
2	Screw	2
3	Soap holder	1
4	Screw	2
5	Plastic insert	2
6	Allen key	1

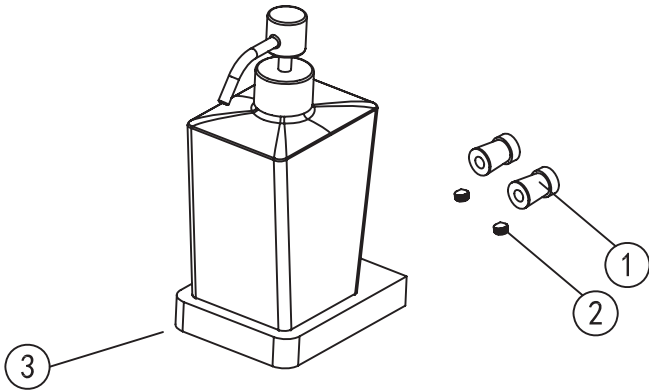


Capri

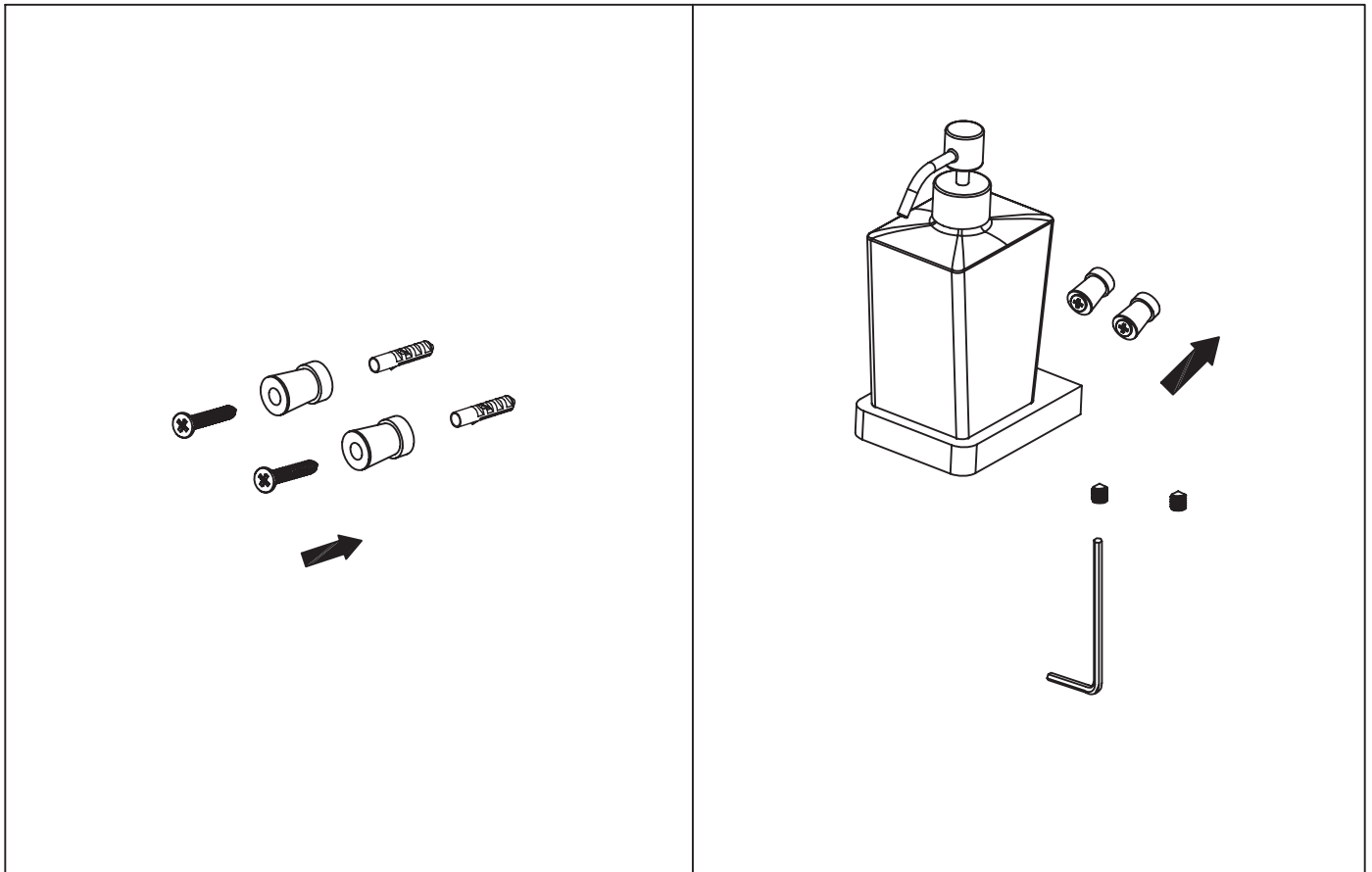
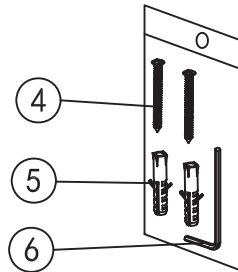
szappanadagoló

Wellis®

WE00125



Kód	Alkatrészlista	Mennyiség
1	Rögzítő elem	2
2	Csavar	2
3	Szappan tartó	1
4	Csavar	2
5	Tipli	2
6	Imbuszkulcs	1

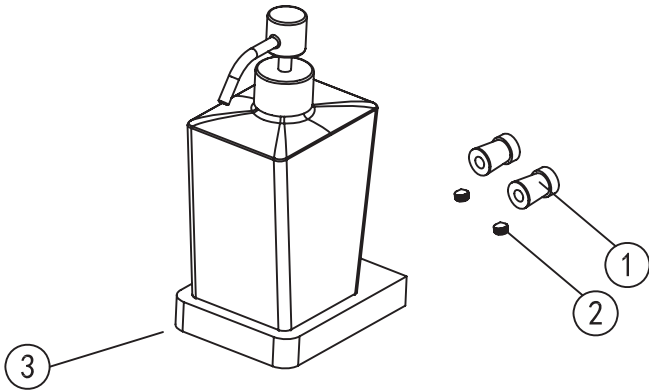


Capri

dozator săpun

Wellis®

WE00125



Cod	Listă de piese	Cantitate
1	Element de fixare	2
2	Șurub	2
3	Savonieră	1
4	Șurub	2
5	Dibluri	2
6	Cheie imbus	1

