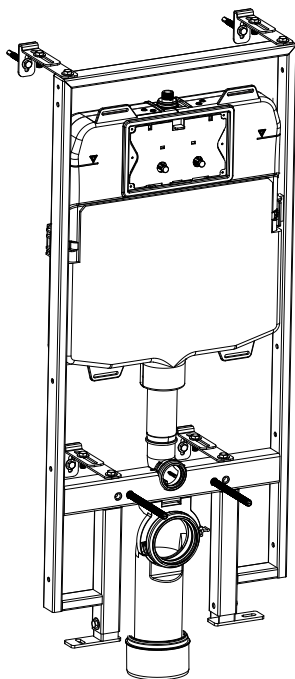


Wellis®



EN

Clarice built in cistern with push-button
INSTALLATION MANUAL

HU

Clarice falsík mögötti WC tartály nyomógombbal
SZERELÉSI ÚTMUTATÓ

DE

Clarice in Zisterne gebaut avec bouton poussoir
INSTALLATIONSANLEITUNG

FR

Réservoir encastré Clarice mit Druckknopf
MANUEL D'INSTALLATION

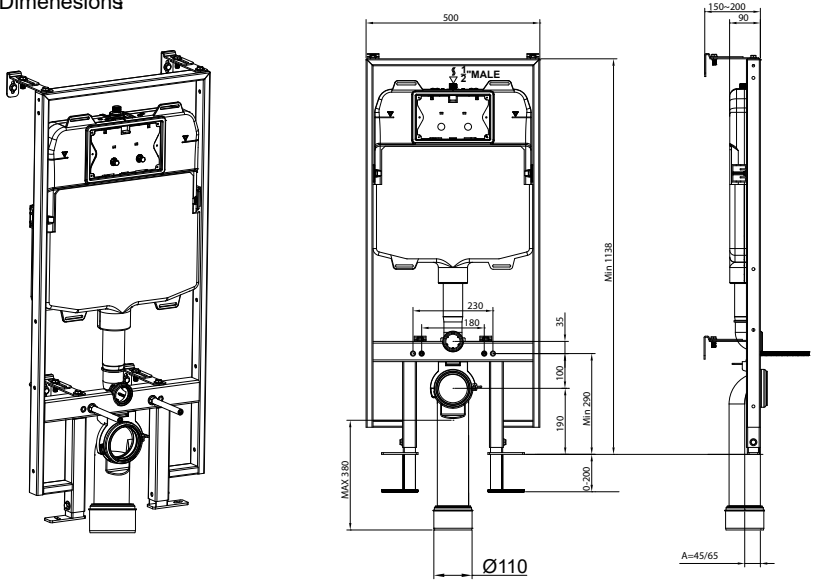
RO

Rezervor WC încadrat în perete Clarice, cu buton
INSTRUCȚIUNI DE MONTARE

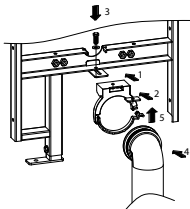
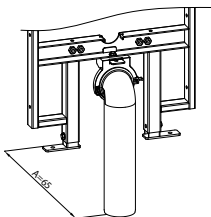
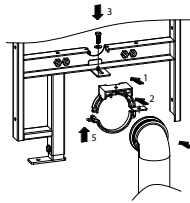
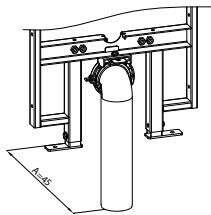
EE00278
EE00279

CLARICE

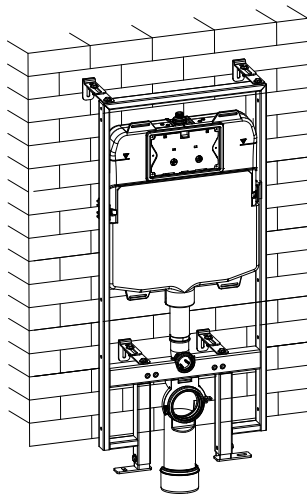
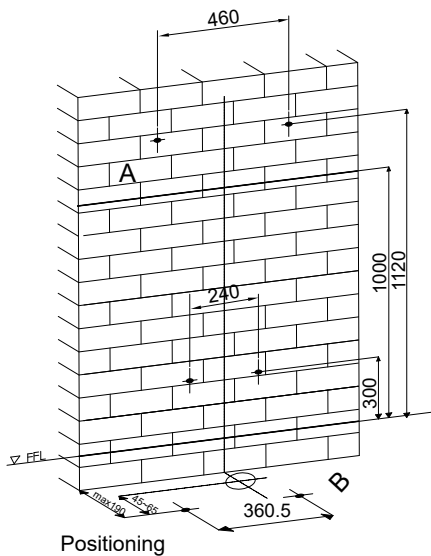
1、Dimensions



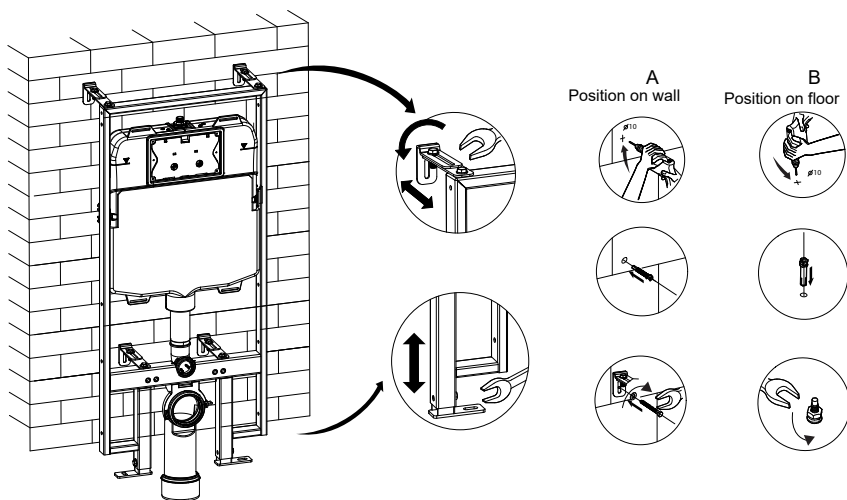
2、Installation of flush bend



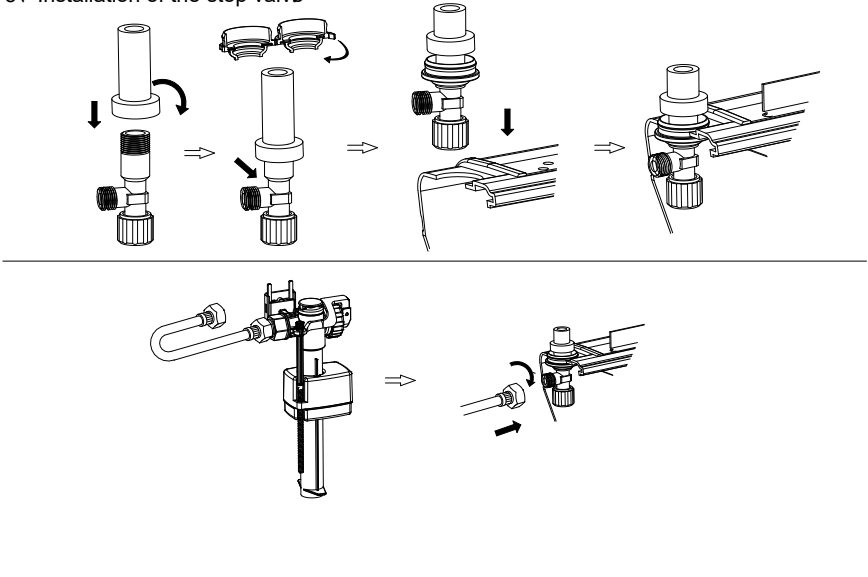
3. Installation of the cistern



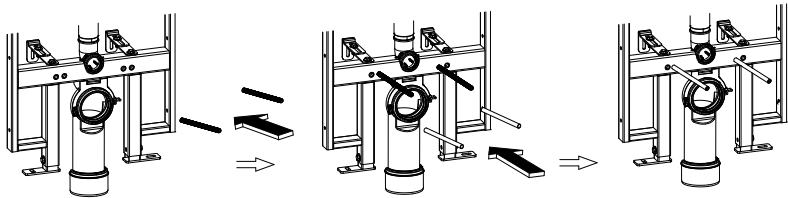
4. Adjust the frame



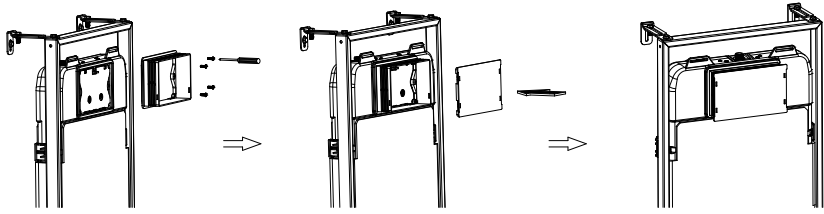
5. Installation of the stop valve



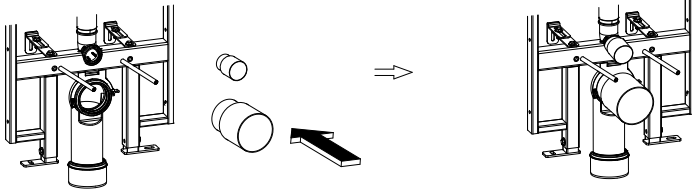
6. Installation of the threaded rod kits and flexible sheath



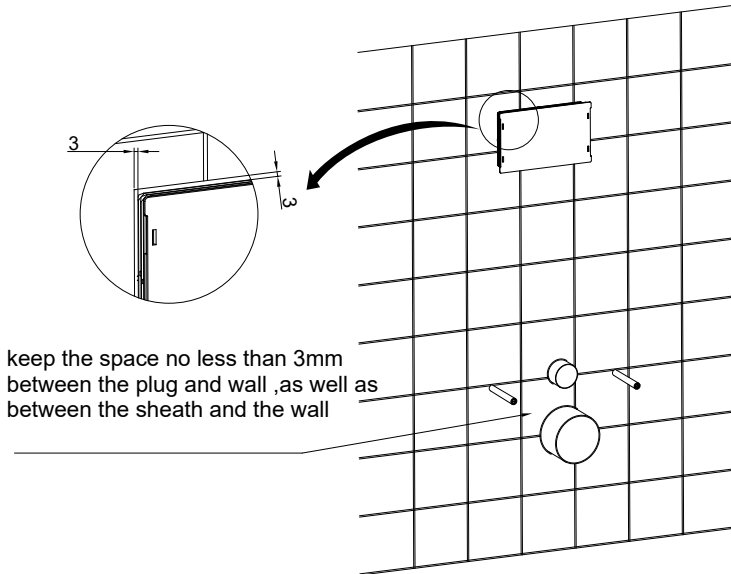
7. Installation of protective case



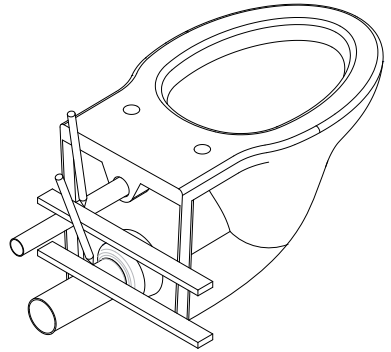
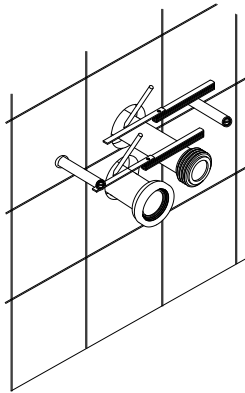
8、 Installation of bend plug



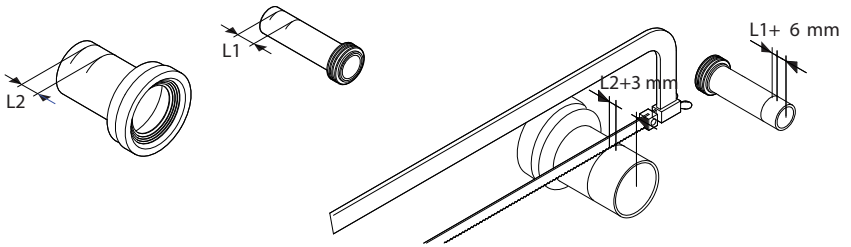
9、 Build the partition wall



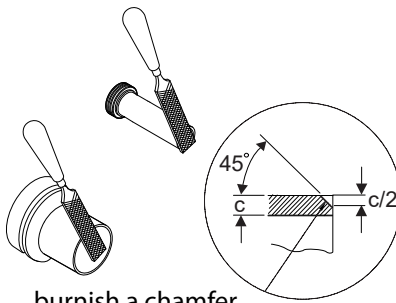
10、 Installation of the toilet :



Draw on the supply pipe and flush pipe

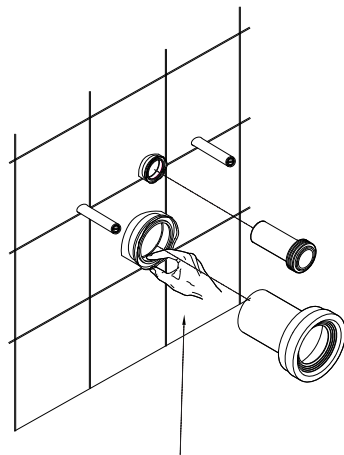


Reduce the supply pipe and flush pipe



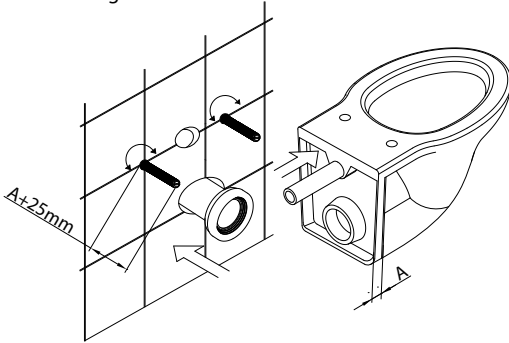
burnish a chamfer

Burnish a chamfer on the head face of the supply pipe and flush pipe

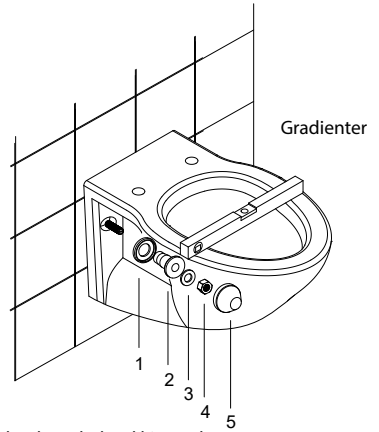


Apply silicon oil

Fixing of the toilet

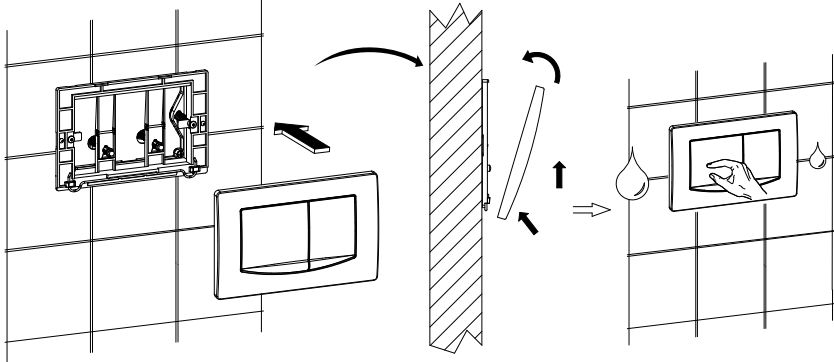


After removing flexible sheath, adjust the threaded rod exposed outside. Then fix the supply pipe onto toilet and the flush pipe onto wall.

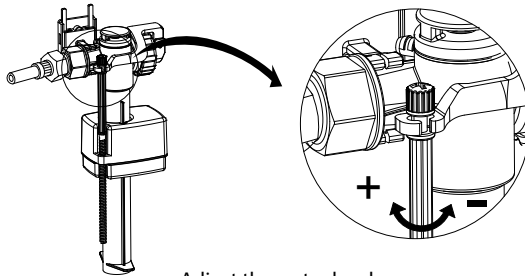


Fix the threaded rod kits and adjust the toilet to right position.

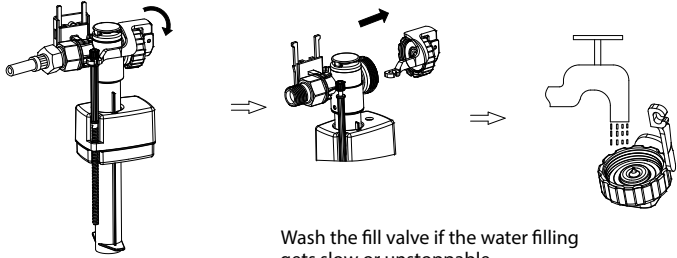
11. Installation of control plate :



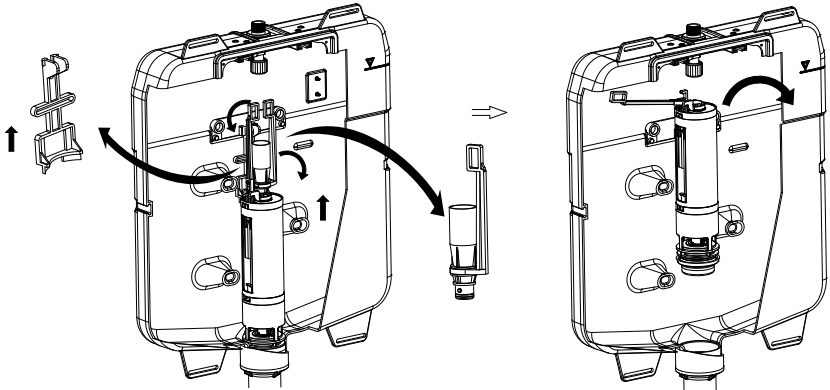
12. Maintenance of the cistern fittings :



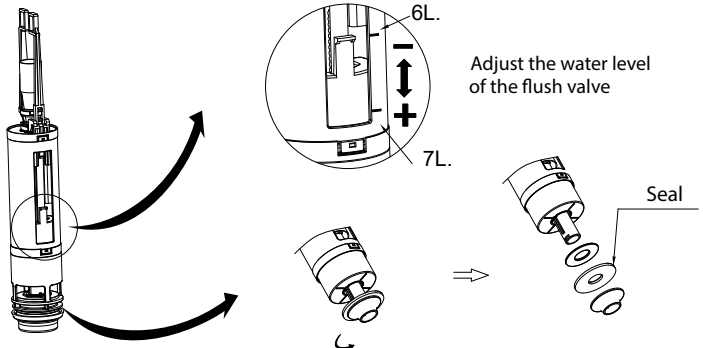
Adjust the water level



Wash the fill valve if the water filling gets slow or unstopable



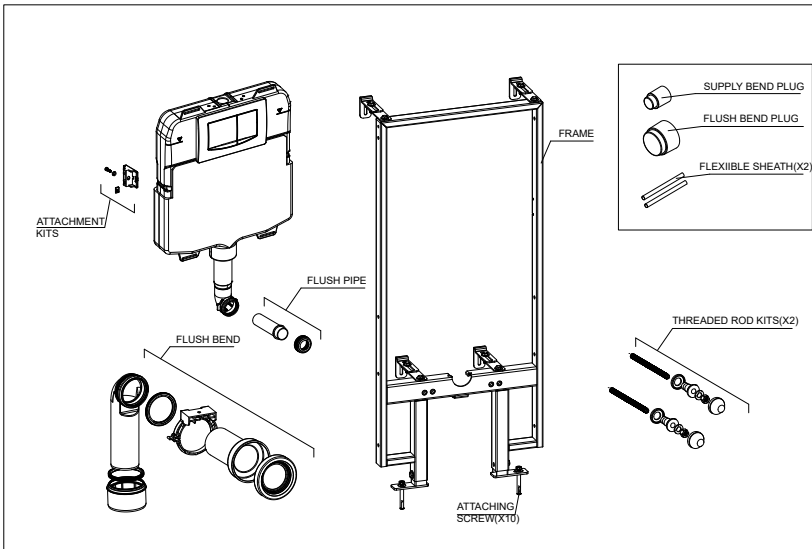
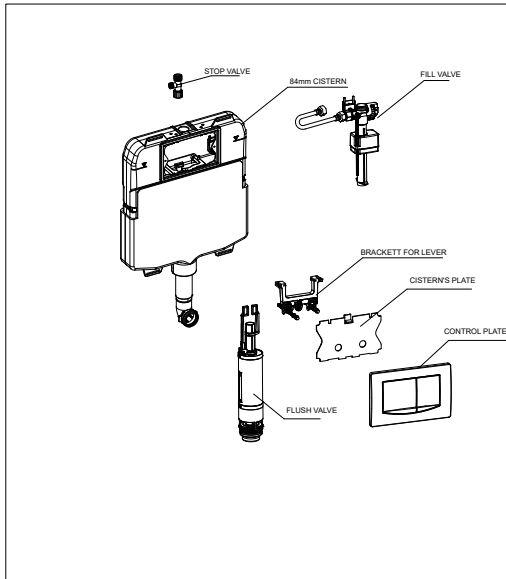
Installation & remove the flush valve

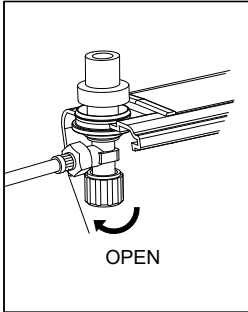


Adjust the water level of the flush valve

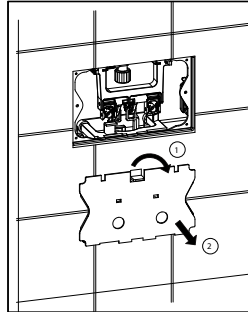
Maintenance of the seal

13. Spare parts :

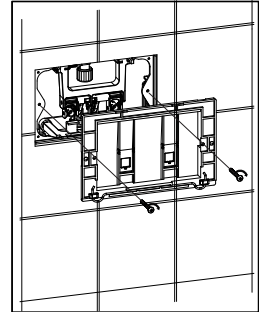




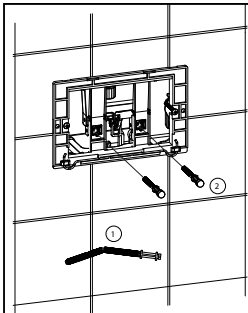
1、 Open the stop valve to let water in



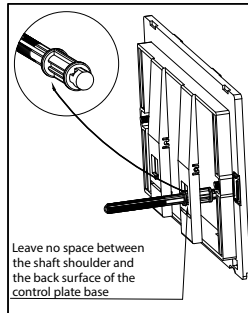
2、 Take the cistern's plate out from the cistern



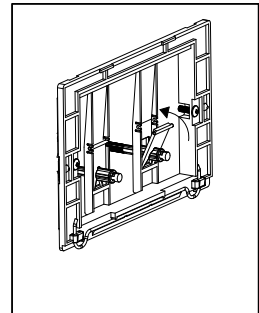
3、 Fix the control plate base fasten the screw, torque force less than 25 N.m



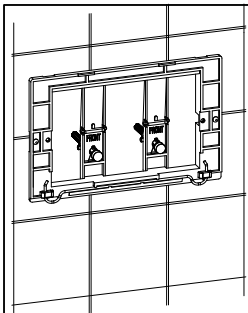
4、 Screw in the adjustment levers of the control plate button



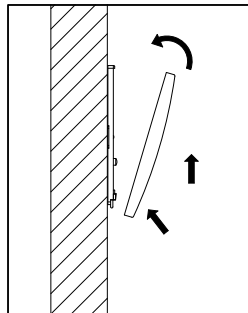
5、 Adjust the levers to a right position



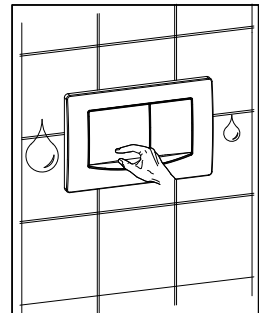
6、 Install the block as suggested



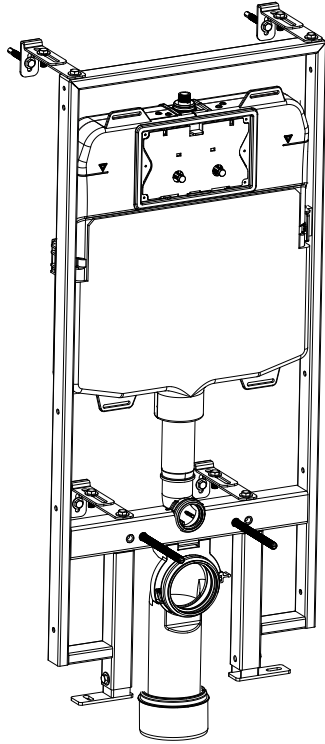
7、 Make sure every fixing part is in place and adjustment levers of the control plate button work well



8、 Fix the control plate as shown in the picture



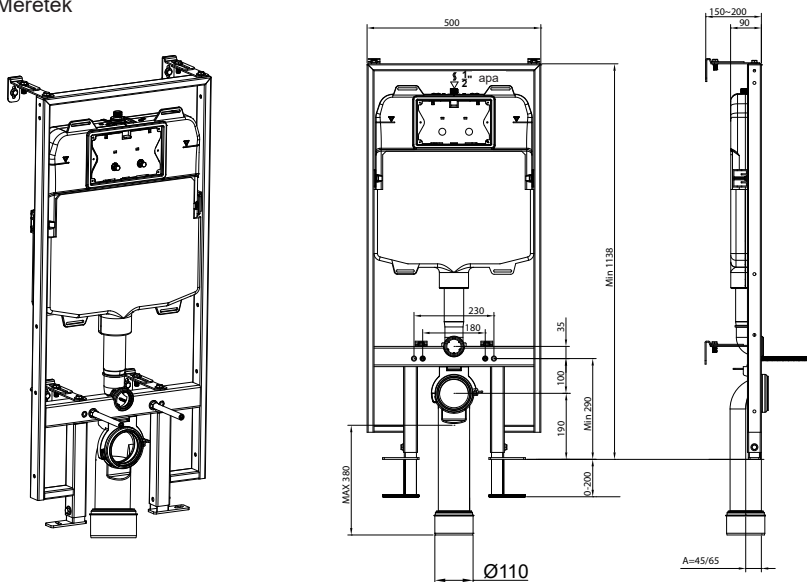
9、 Check the water flush by pressing the half-flush and full-flush buttons



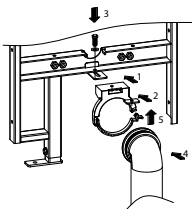
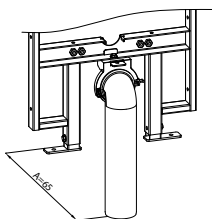
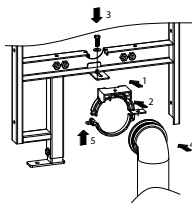
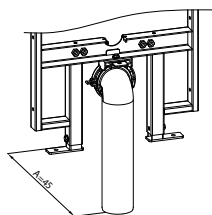
HU

Clarice falsík mögötti WC tartály SZERELÉSI ÚTMUTATÓ

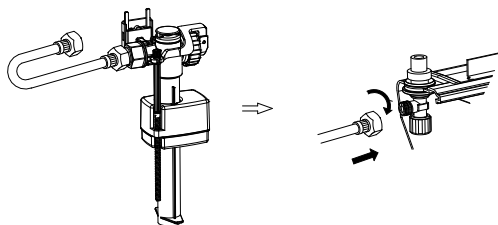
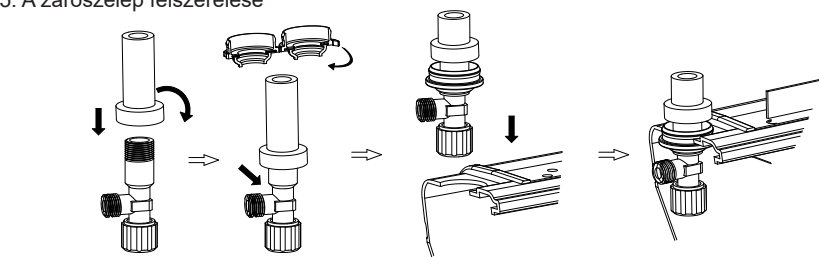
1. Méretek



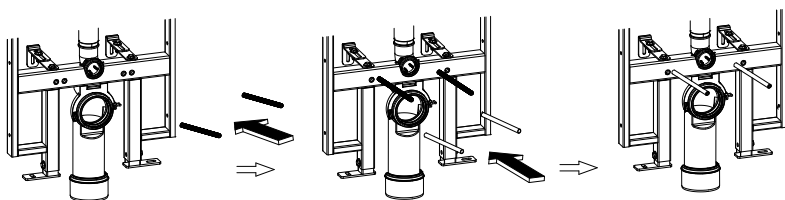
2. Az öblítőcső könyökének felszerelése



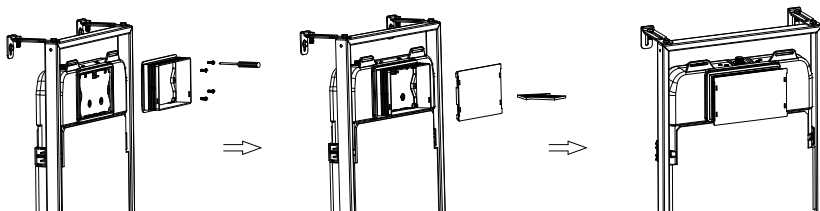
5. A zárószelvény felszerelése



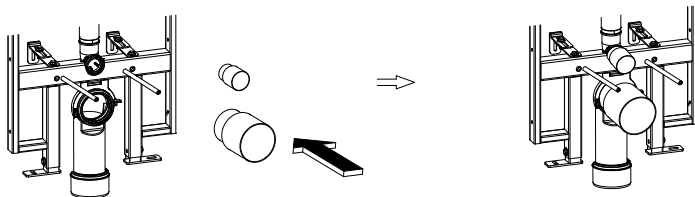
6. A menetes szárok és a rugalmas szorító hüvely felszerelése



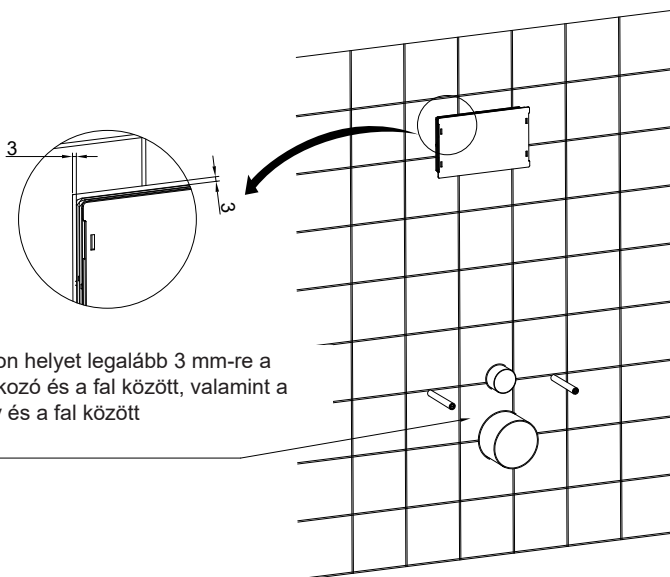
7. A védőburkolat felszerelése



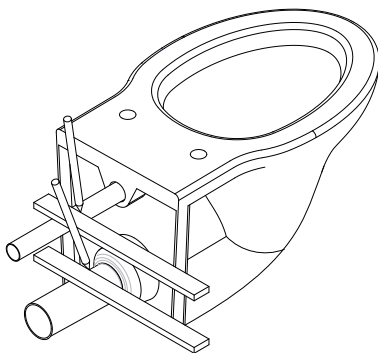
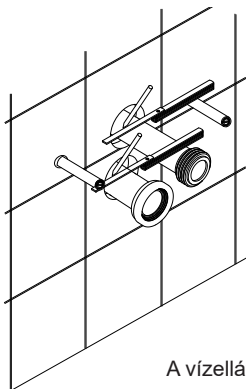
8. A könyökdgó felszerelése



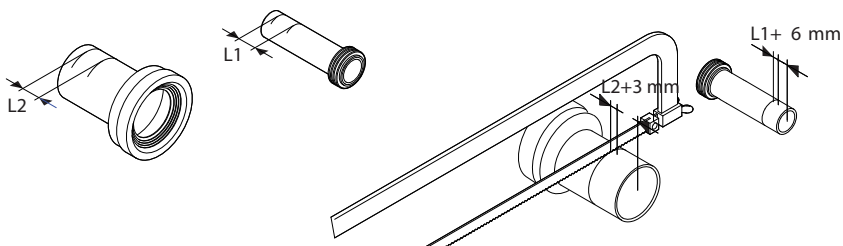
9. A válaszfal építése



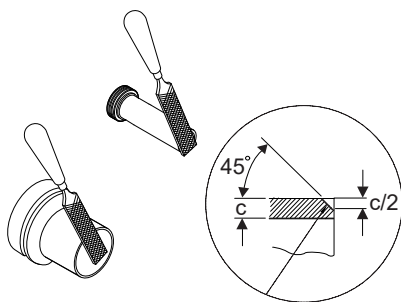
10. A WC felszerelése



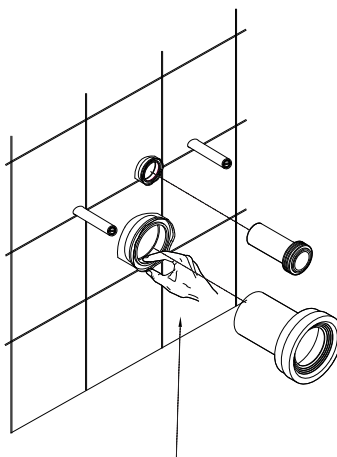
A vízellátás csővezetékét és az öblítőcsövet jelölje fel



A vízellátás csővezetékét és az öblítőcsövet vágja le

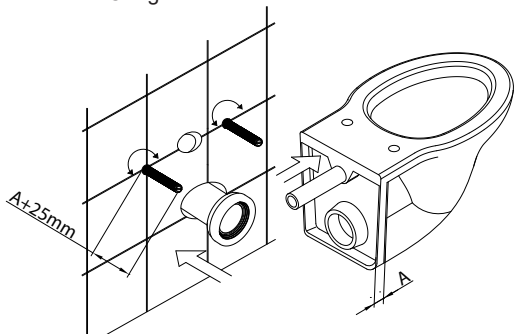


Csiszolja le a vízellátás csővezetékét és az öblítőcső elejét

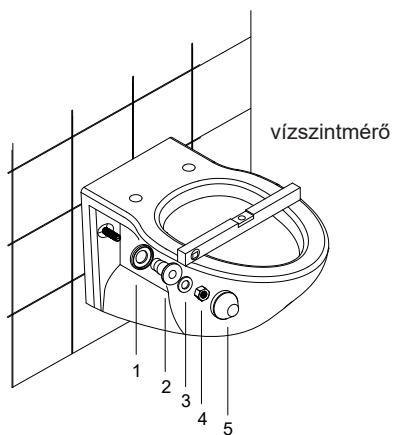


Alkalmazzon szilikonolajat

A WC rögzítése

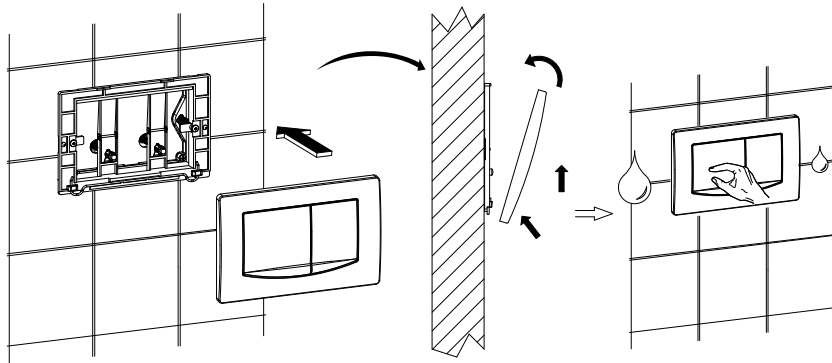


A rugalmas hüvely eltávolítása után állítsa be a menetes szár, amely kívülről elérhető. Ezután rögzítse a vízellátás csővezetékét a WC-re, az öblítőcsövet pedig a falra.

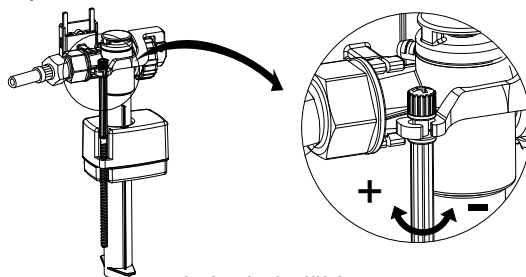


Rögzítse a menetes szárat, és igazítsa a WC-t a megfelelő pozícióba.

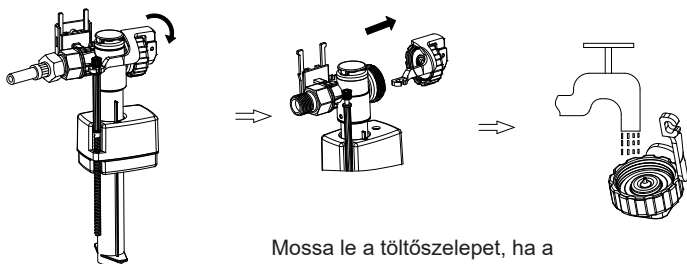
11. vezérlőpanel installálása



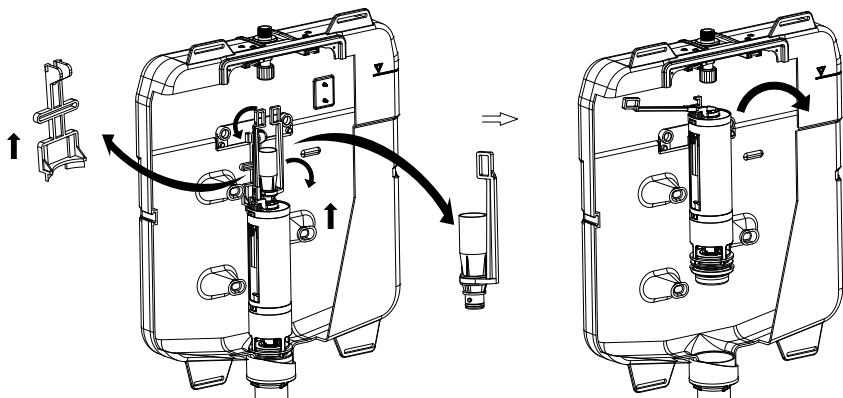
12. A tartály szerelvényeinek karbantartása



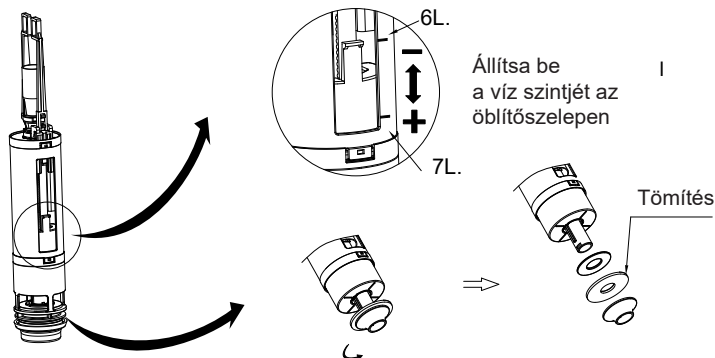
A vízszint beállítása



Mossa le a töltőszelepet, ha a víztöltés lassú vagy nem zár megfelelően



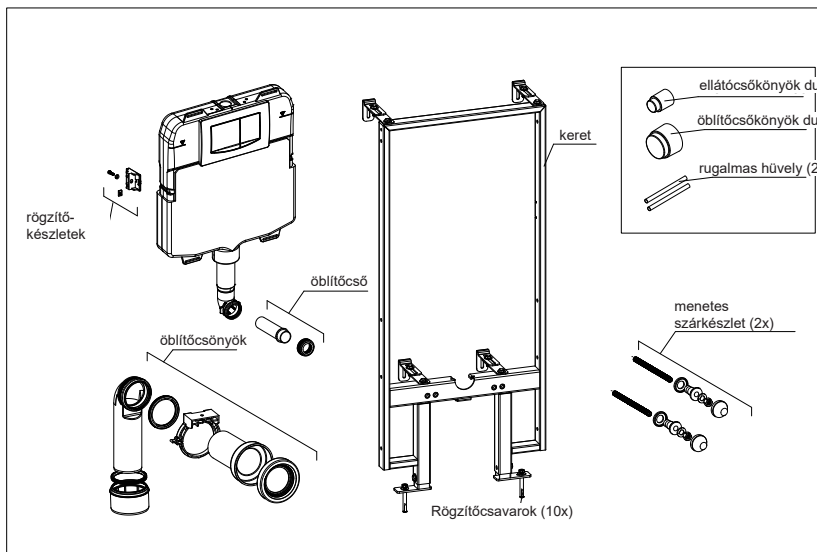
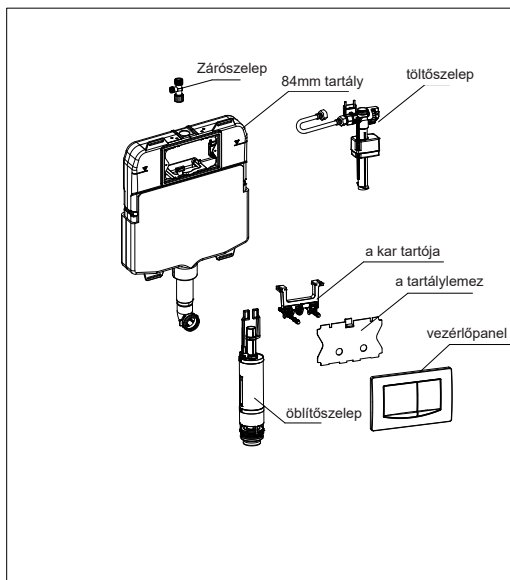
Az öblítőszelvény felszerelése és eltávolítása

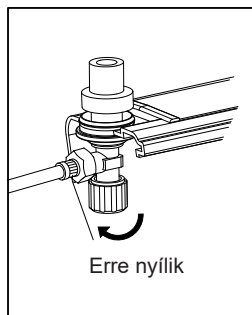


Állítsa be a víz szintjét az öblítőszelvényen

A tömítés karbantartása

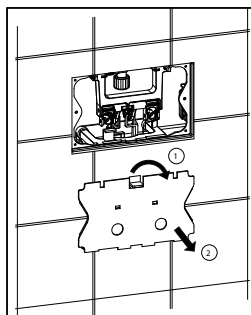
13. Pótalkatrészek



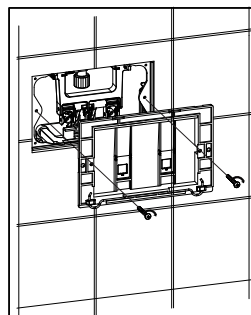


Erre nyílik

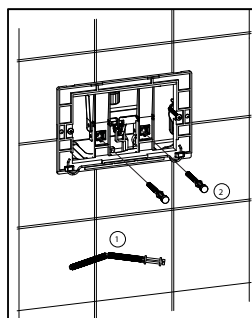
1. Nyissa meg a zárószелеpet a víz beengedéséhez



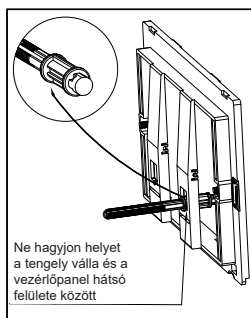
2. Vegye le a tartálylemez víztárolóról



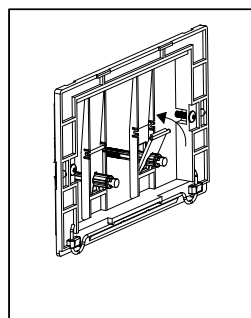
3. Rögzítse a vezérlőpanel lapját szorítsa meg a csavart.



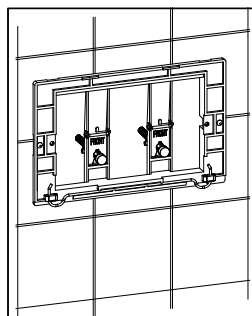
4. Csavarja be a vezérlőpanel beállítókarjait



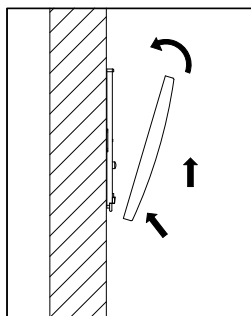
5. Állítsa be a karokat a megfelelő pozícióba



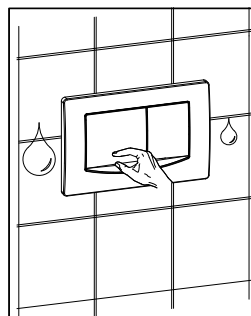
6. Az útmutatás szerint szerelje fel a blokkot



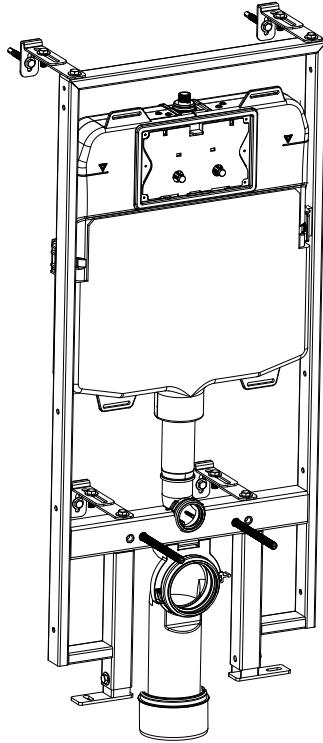
7. Győződjön meg róla, hogy minden rögzítőelem a helyén van, és hogy a vezérlőpanel gombjainak beállítókarjai jól működnek



8. A képen láthatóak szerint rögzítse a vezérlőpanelt



9. Ellenőrizze a vízöblítést a fél öblítés és a teljes öblítés gombjainak megnyomásával

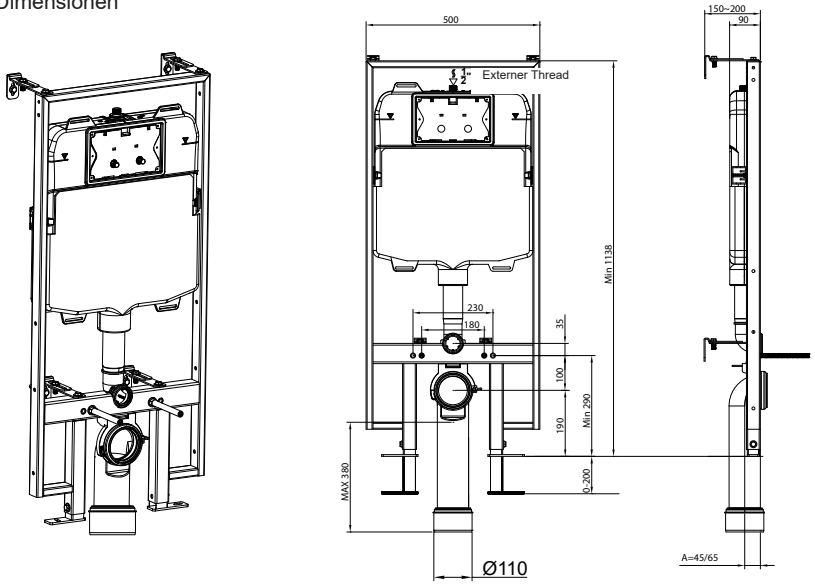


DE

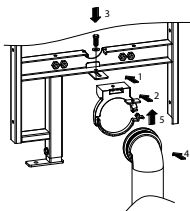
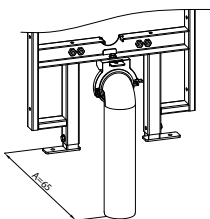
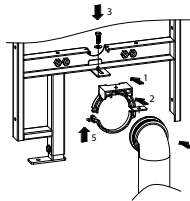
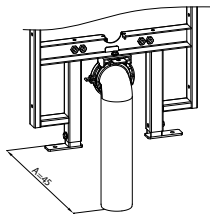
Clarice in Zisterne gebaut

INSTALLATIONSANLEITUNG

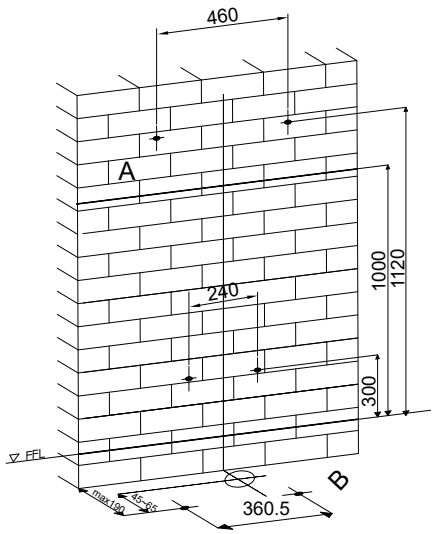
1. Dimensionen



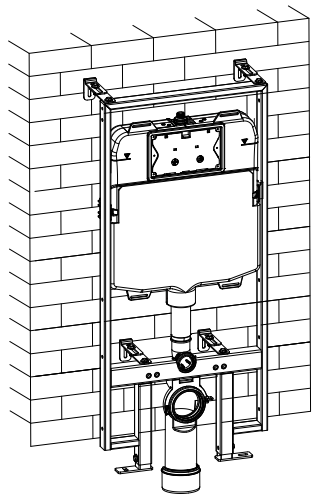
2. Montage des Spülrohrbogens



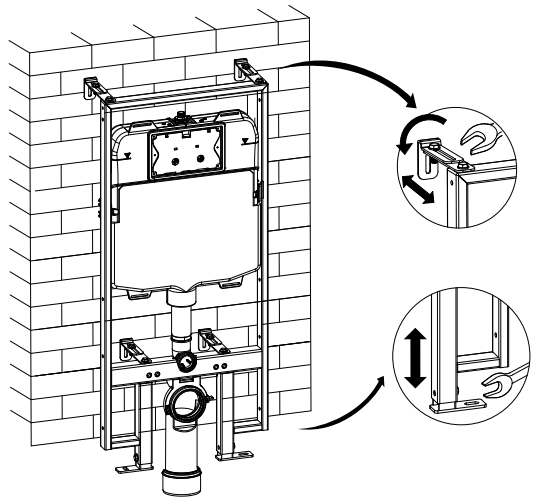
3. Installation der Zisterne



Positionierung



4. Rahmen ausrichten

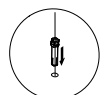
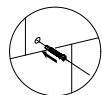


Platzierung an der Wand

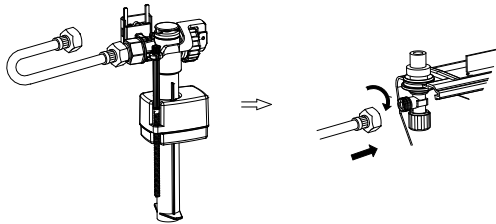
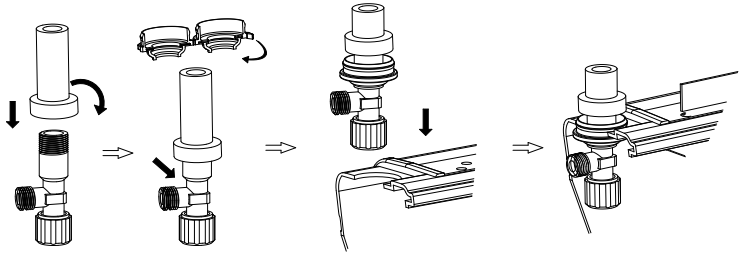
Platzierung auf dem Boden

A

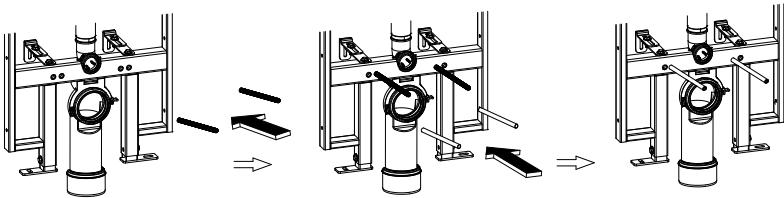
B



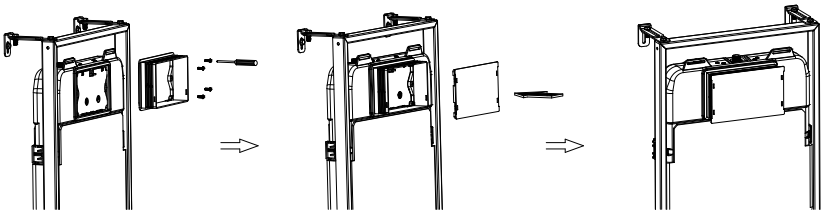
5. Einbau des Schließventils



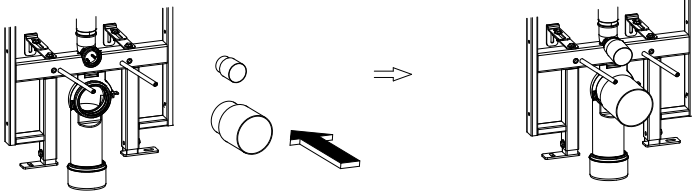
6. Montage der Gewindezapfen und der flexiblen Klemmhülse



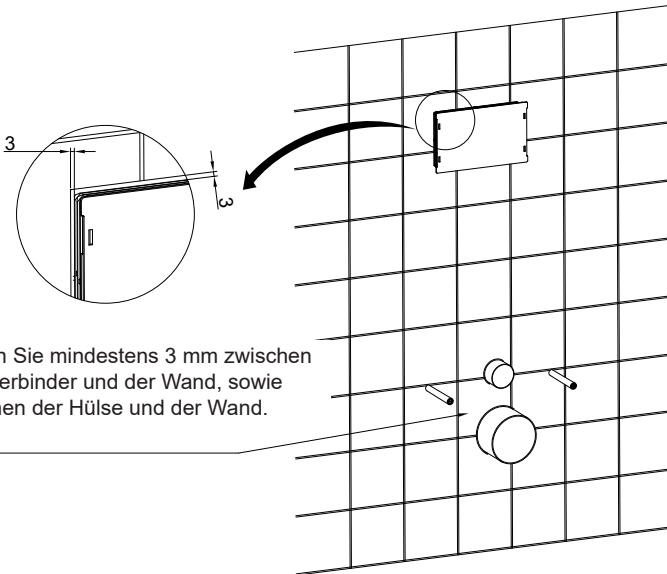
7. Installation der Schutzabdeckung



8. Einbau des Winkelsteckers

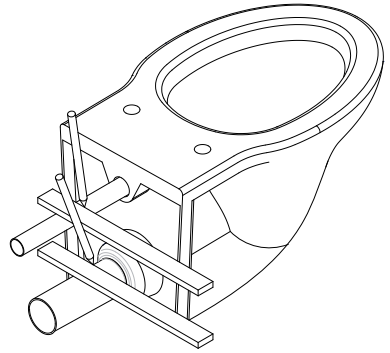
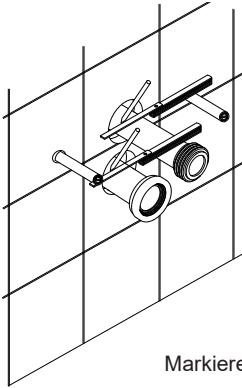


9. Aufbau der Trennwand

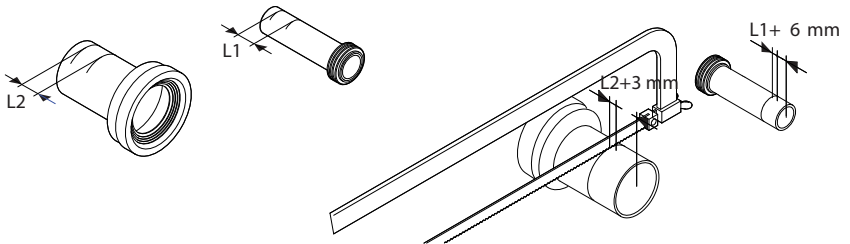


Lassen Sie mindestens 3 mm zwischen dem Verbinder und der Wand, sowie zwischen der Hülse und der Wand.

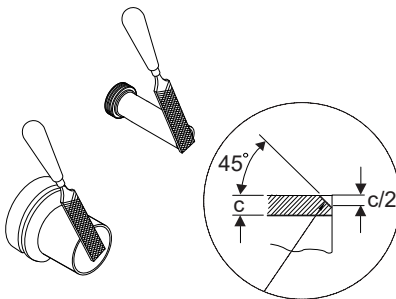
10. Montage des WC



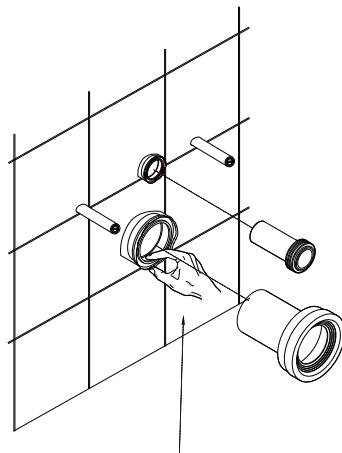
Markieren Sie die Wasserzufuhr- und die Spülleitung.



Schließen Sie die Wasserzufuhr- und die Spülleitung.

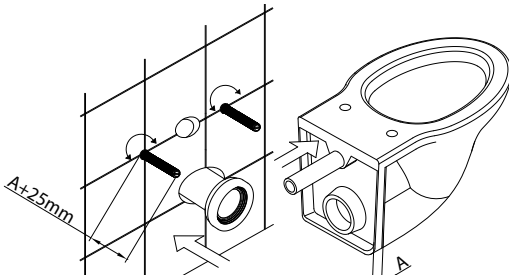


Schleifen Sie die Öffnung der Wasserzufuhr- und der Spülleitung.

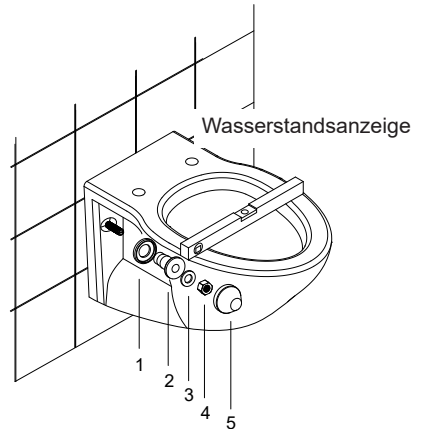


Silikonöl verwenden!

Befestigung des WC

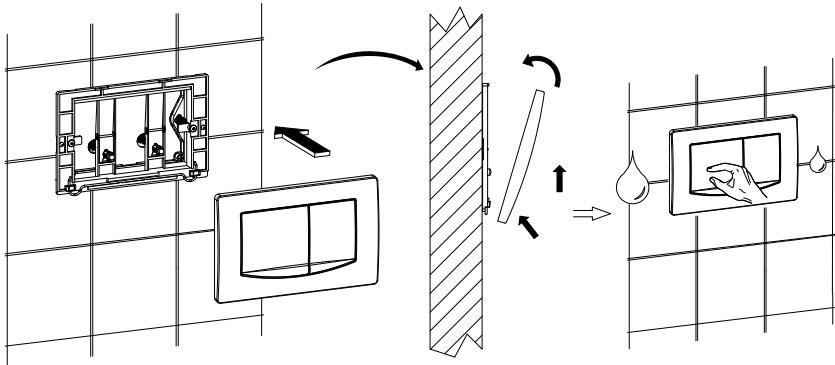


Nachdem Sie die elastische Hülse entfernt haben, schrauben Sie den von außen zugänglichen Gewindestift ein. Befestigen Sie dann das Wasserzulaufrohr an der Toilette und das Spülrohr an der Wand.

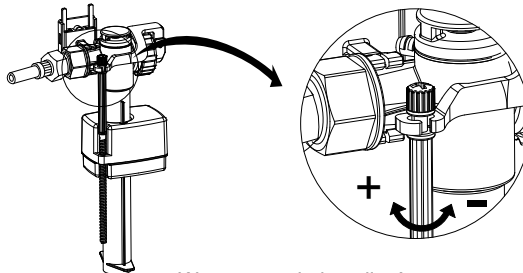


Befestigen Sie den Gewindestift und richten Sie das WC in der richtigen Position aus.

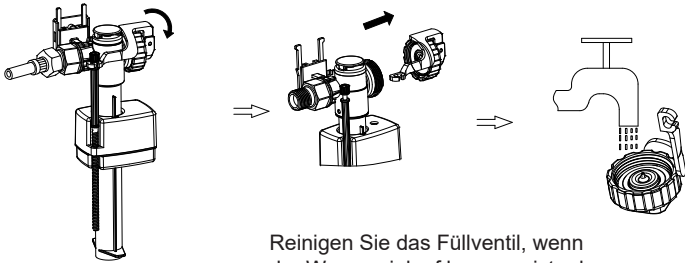
11. Installation des Bedienfelds



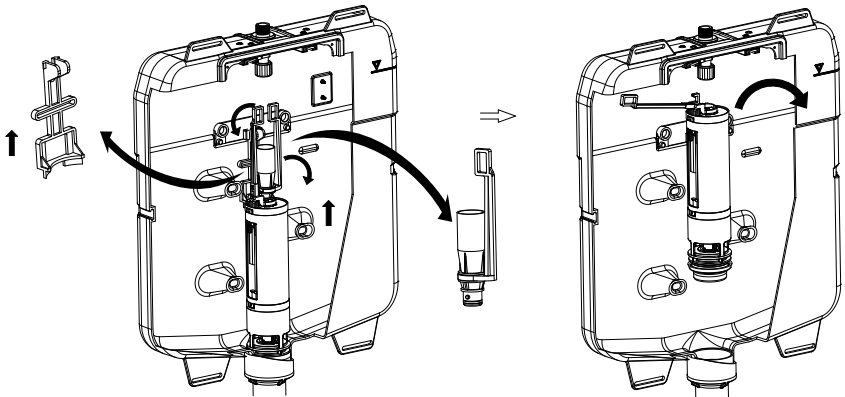
12. Wartung der Spülkastenarmaturen!



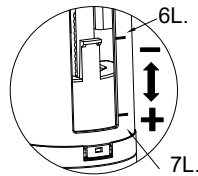
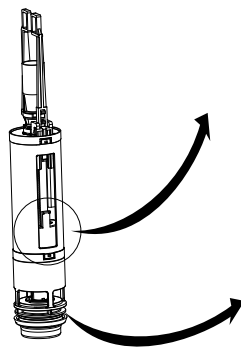
Wasserstand einstellen!



Reinigen Sie das Füllventil, wenn der Wassereinfluss langsam ist oder nicht richtig einrastet!



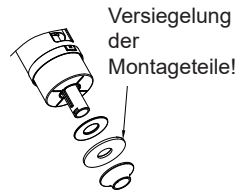
Montage des Spülventils!



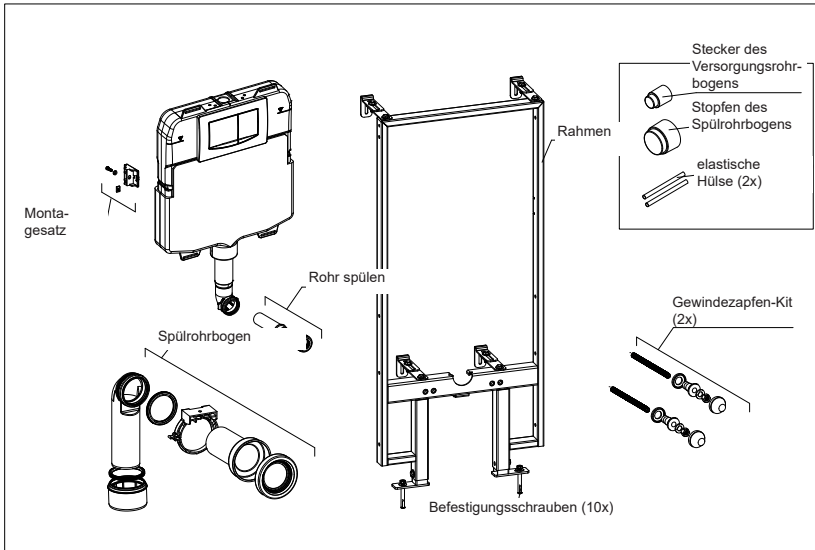
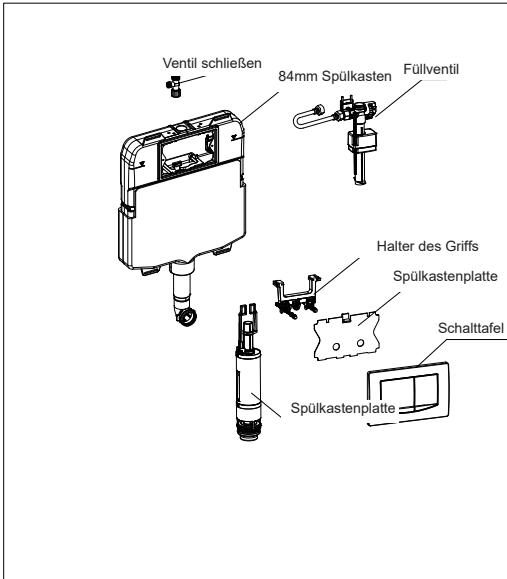
Stellen Sie den Wasserstand am Spülventil ein

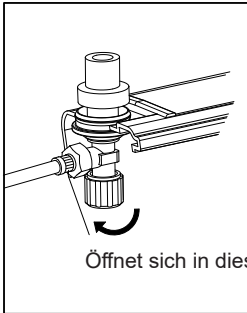


Wartung der Versiegelung



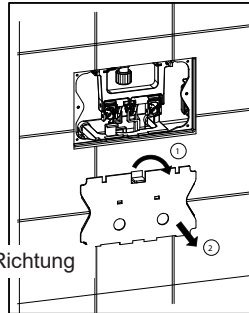
13. Ersatzteile



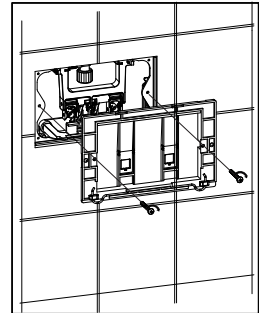


Öffnet sich in diese Richtung

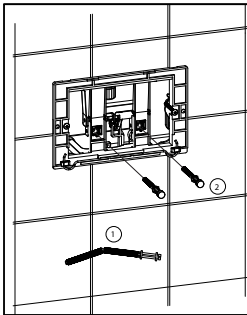
1. Öffnen Sie das Schließventil, damit Wasser eindringen kann



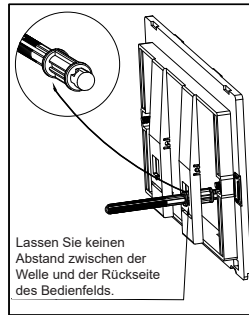
2. Entfernen Sie die Platte aus dem Spülkasten.



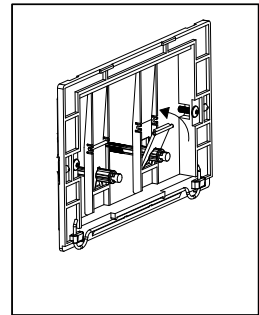
3. Sichern Sie die Schalttafelplatte durch Anziehen der Schraube.



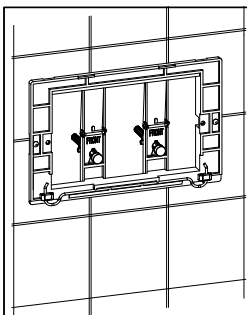
4. Schrauben Sie die Bedienfeldhebel ein



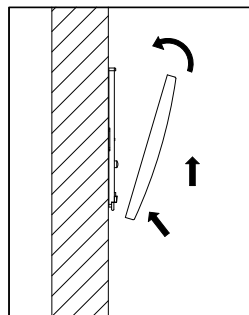
5. Stellen Sie die Hebel auf die richtige Position ein



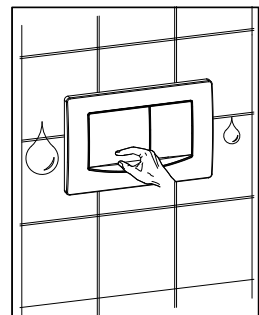
6. Installieren Sie den Block wie angewiesen



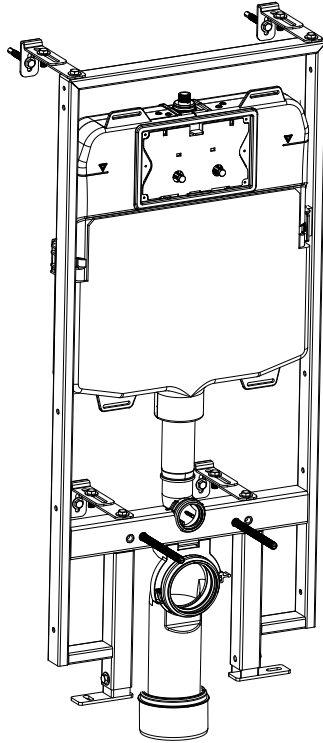
7. Vergewissern Sie sich, dass alle Befestigungen vorhanden sind und die Hebel der Bedienfeldtasten einwandfrei funktionieren.



8. Befestigen Sie das Bedienfeld wie auf dem Bild gezeigt.



9. Überprüfen Sie die Wasserspülung, indem Sie die Halbspül- und die Vollspül-Taste drücken!

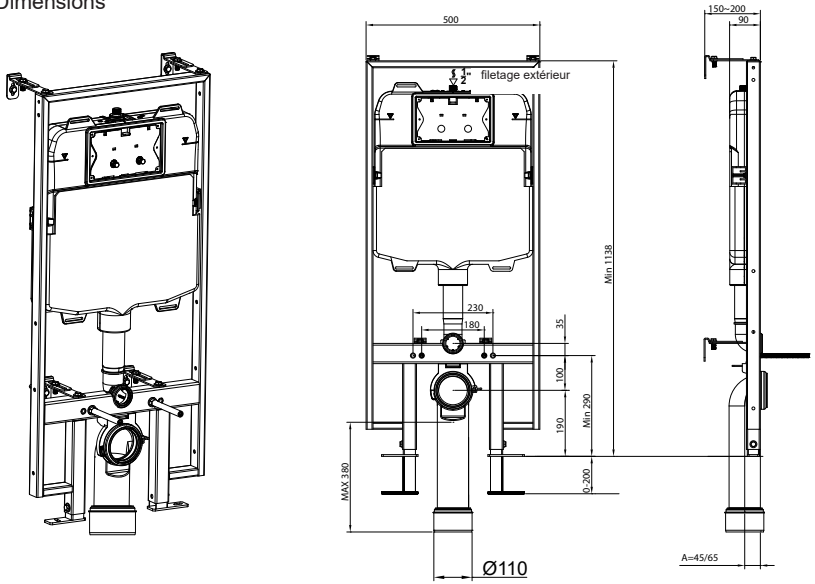


FR

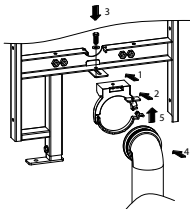
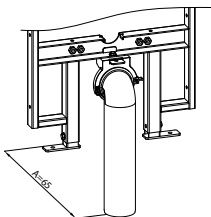
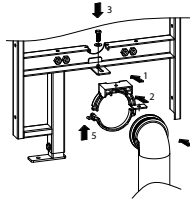
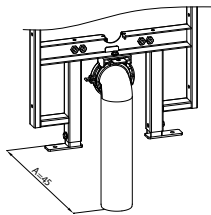
Réservoir encastré Clarice

MANUEL D'INSTALLATION

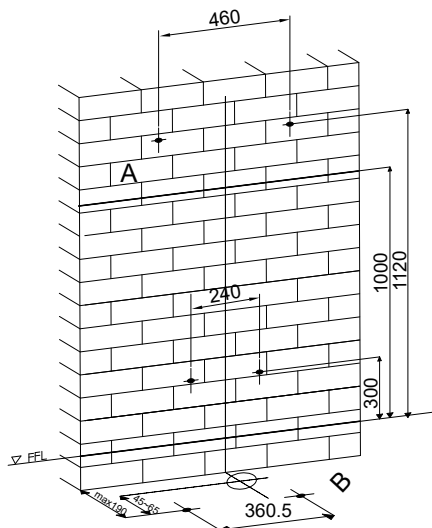
1. Dimensions



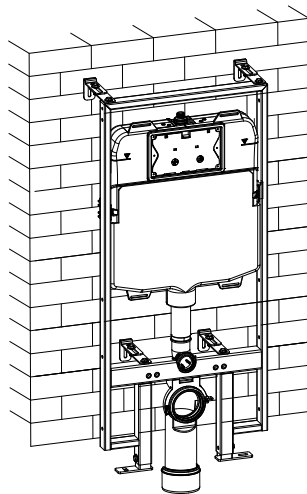
2. Montage du raccord coudé du tuyau d'évacuation



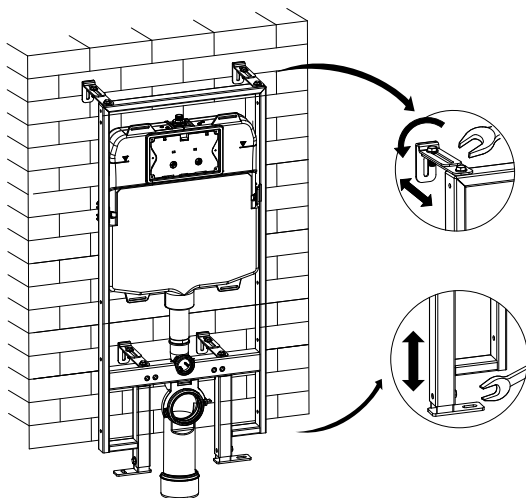
3. Installation du réservoir



Positionnement



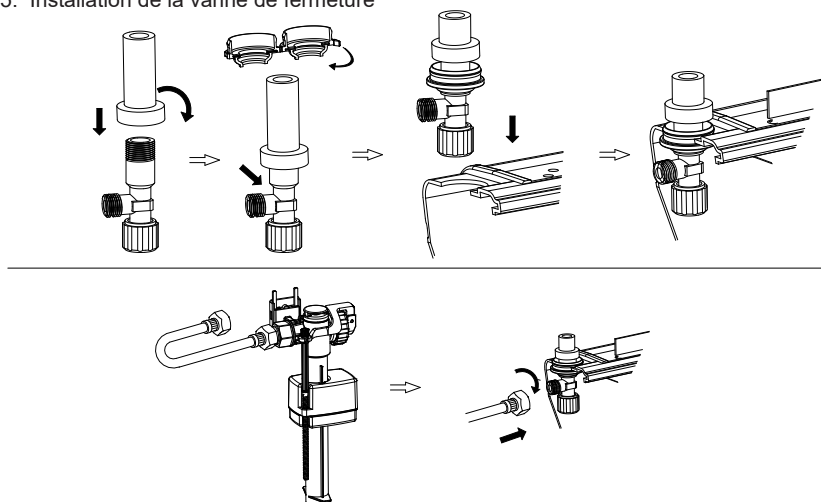
4. Aligner le cadre



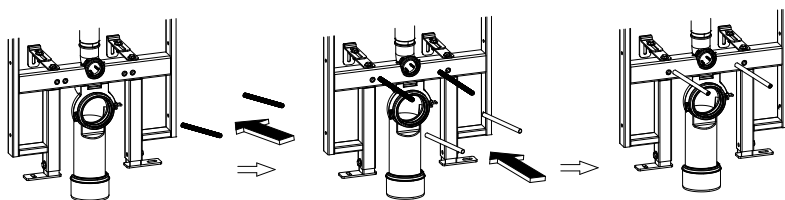
A Montage au mur B Montage au sol



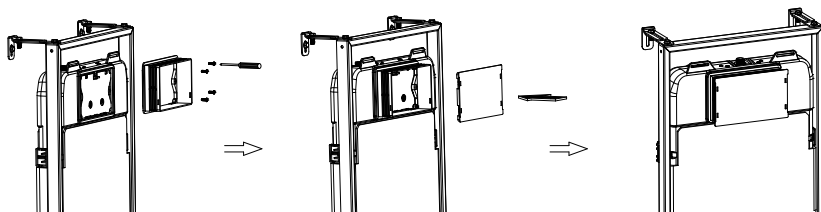
5. Installation de la vanne de fermeture



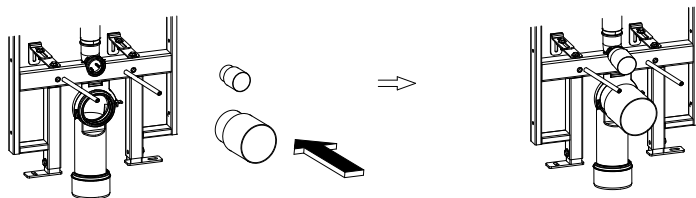
6. Montage des tiges filetées et du manchon de serrage flexible



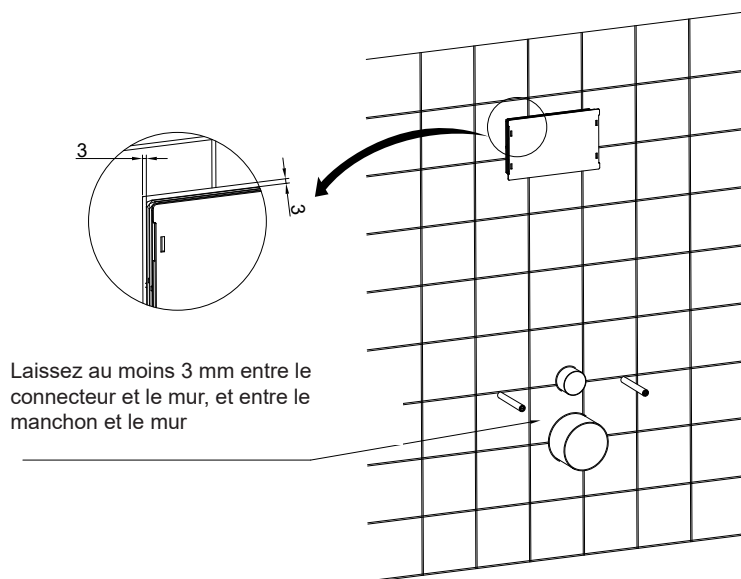
7. Installation du couvercle de protection



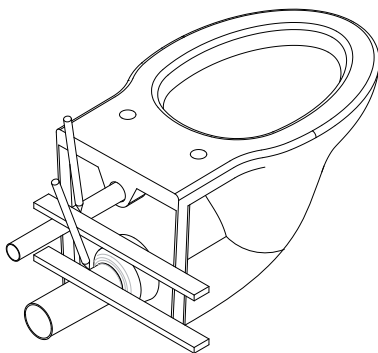
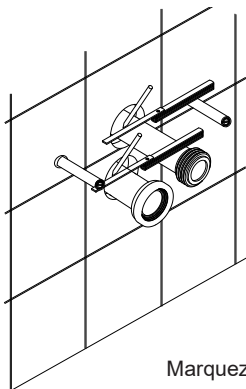
8. Installation du bouchon du raccord coudé



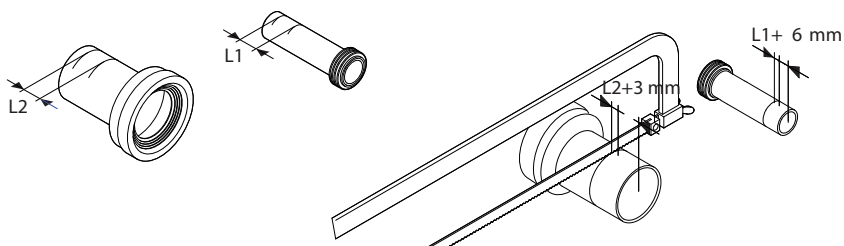
9. Construction de la cloison de séparation



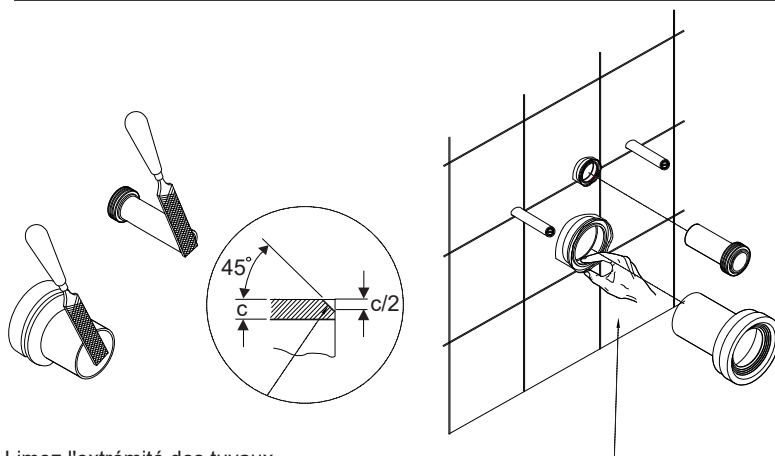
10. Montage du WC



Marquez le tuyau d'arrivée d'eau et le tuyau d'évacuation d'eau



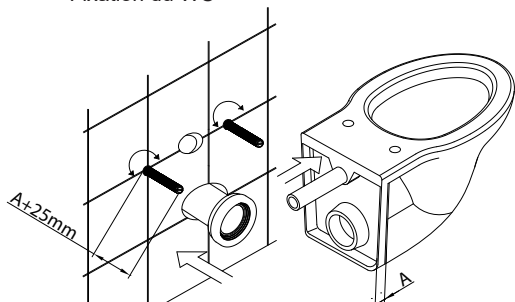
Coupez les tuyaux d'arrivée et d'évacuation d'eau



Limez l'extrémité des tuyaux d'arrivée et d'évacuation d'eau

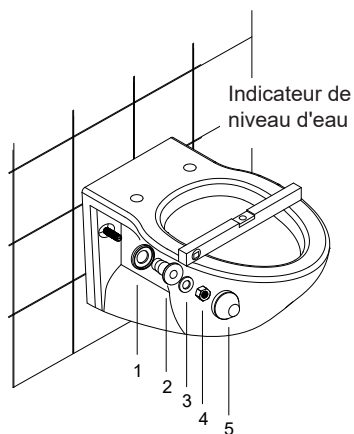
Utilisez de la silicone

Fixation du WC



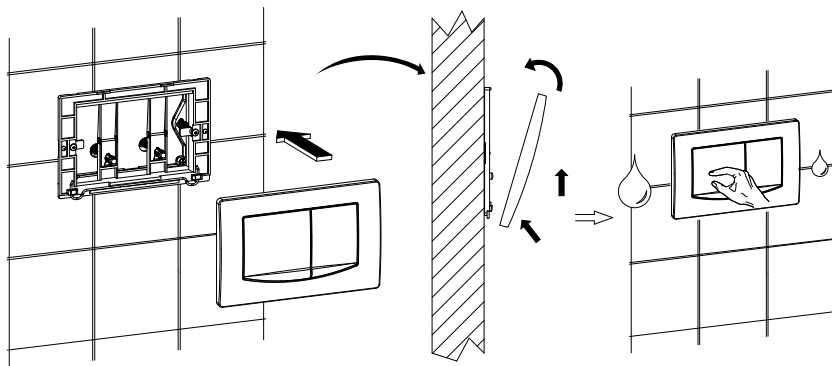
Après avoir enlevé le manchon élastique, ajustez les tiges filetées qui sont accessibles de l'extérieur.

Attachez ensuite le tuyau d'arrivée d'eau au WC et le tuyau d'évacuation d'eau au mur.

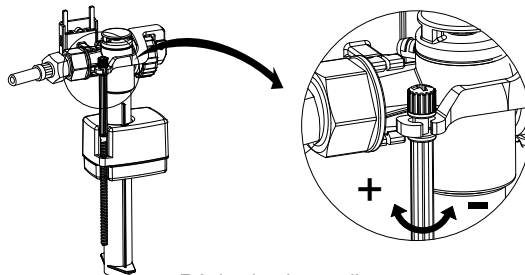


Fixez la tige filetée et alignez le WC dans la position adéquate.

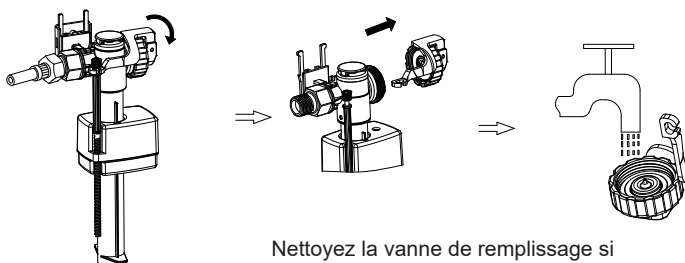
11. Installation du panneau de commande



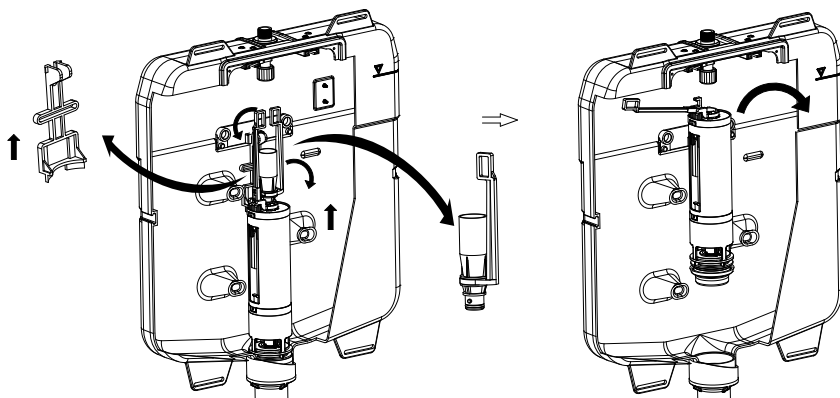
12. Entretien des raccords du réservoir



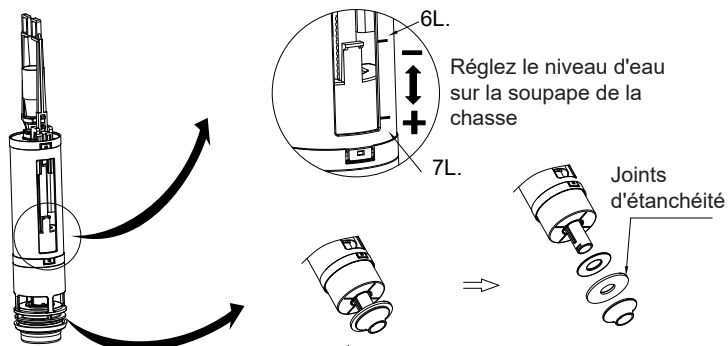
Réglez le niveau d'eau



Nettoyez la vanne de remplissage si elle ne se ferme pas correctement ou si l'arrivée d'eau est lente

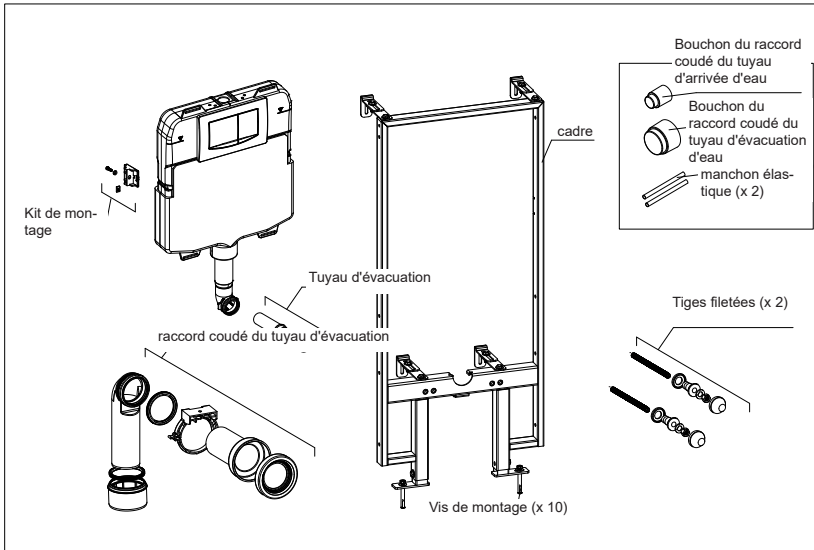
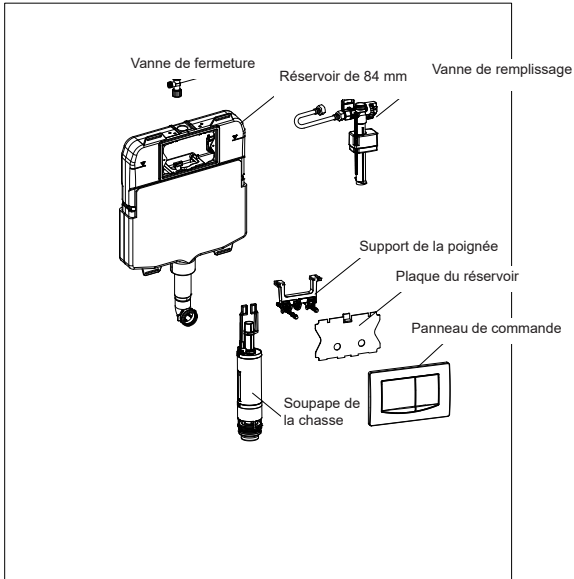


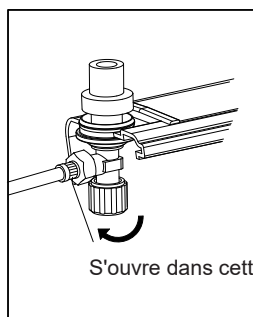
Installation et extraction de la soupape de la chasse



Entretien des joints d'étanchéité

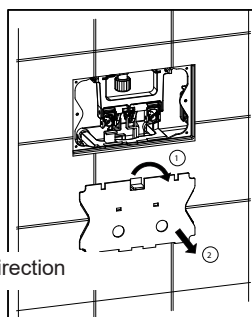
13. Pièces détachées



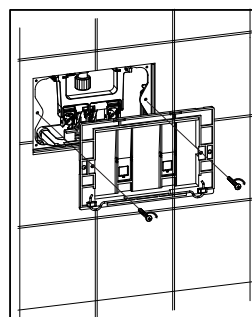


S'ouvre dans cette direction

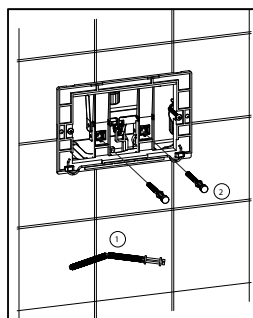
1. Ouvrez la vanne de fermeture pour laisser entrer l'eau



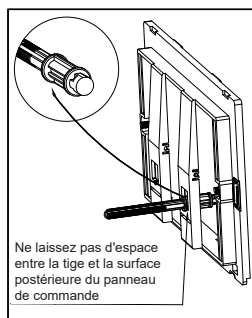
2. Retirez la plaque du réservoir



3. Fixez le panneau de commande en resserrant la vis.

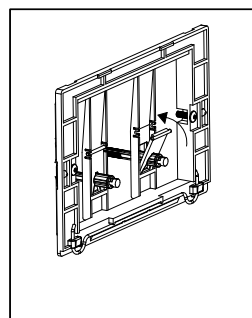


4. Vissez les leviers du panneau de commande

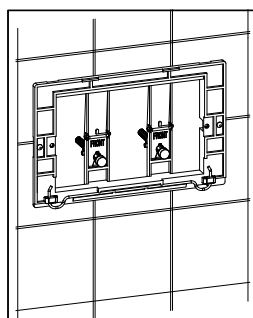


Ne laissez pas d'espace entre la tige et la surface postérieure du panneau de commande

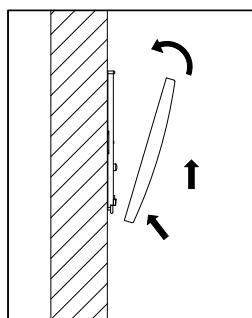
5. Ajustez les leviers dans la position correcte



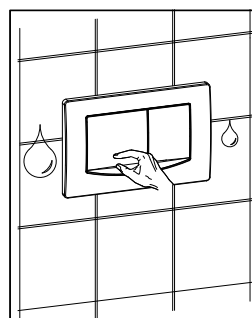
6. Installez le bloc comme indiqué



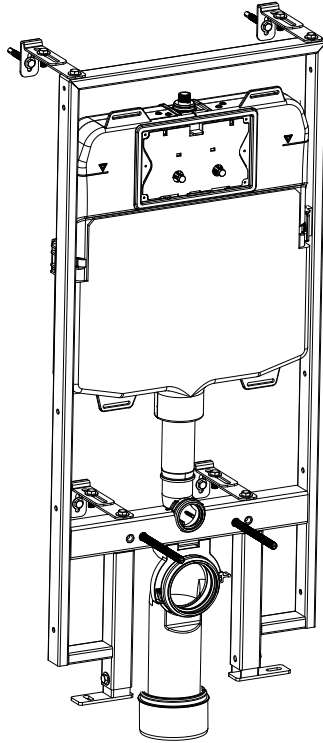
7. Assurez-vous que toutes les fixations soient en place et que les leviers du panneau de commande fonctionnent correctement



8. Fixez le panneau de commande comme indiqué sur le schéma



9. Vérifiez le fonctionnement de la chasse d'eau en appuyant sur les boutons de demi-décharge et de décharge

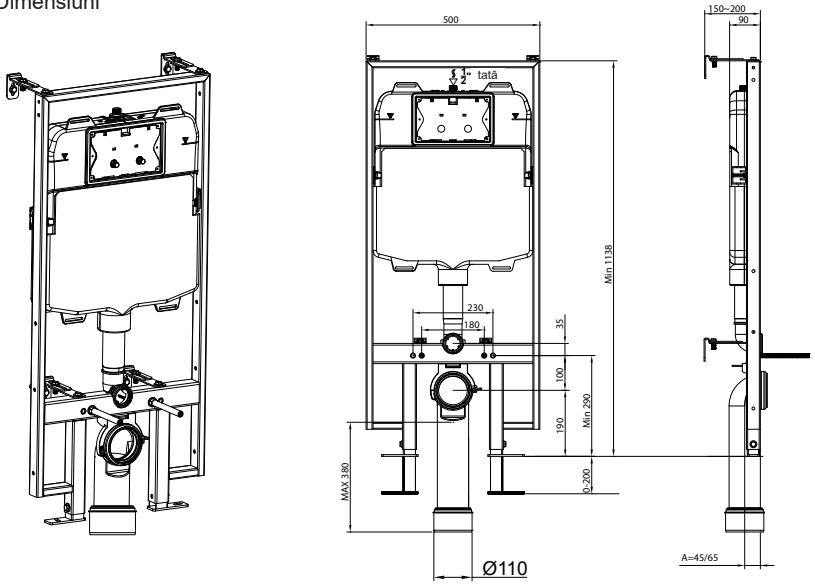


RO

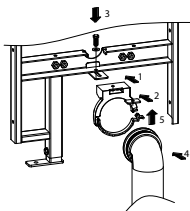
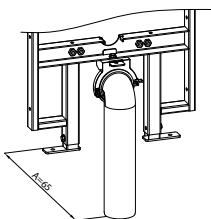
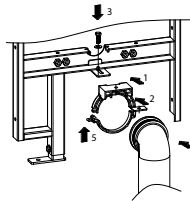
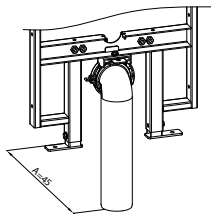
Rezervor WC încastrat în perete Clarice

INSTRUCȚIUNI DE MONTARE

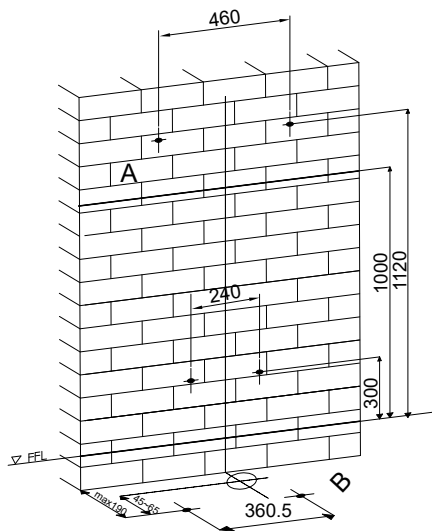
1. Dimensiuni



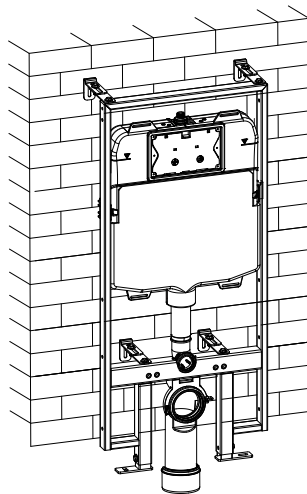
2. Montarea cotului pentru furtunul de spălare



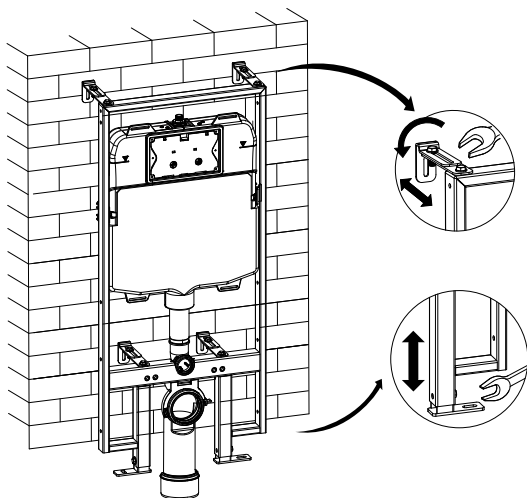
3. Montarea rezervorului



Poziționare



4. Reglarea cadrului



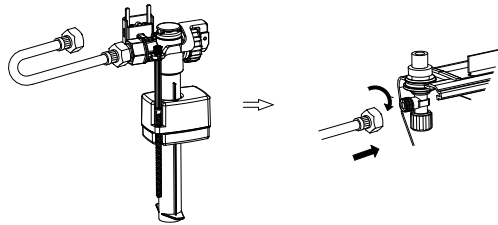
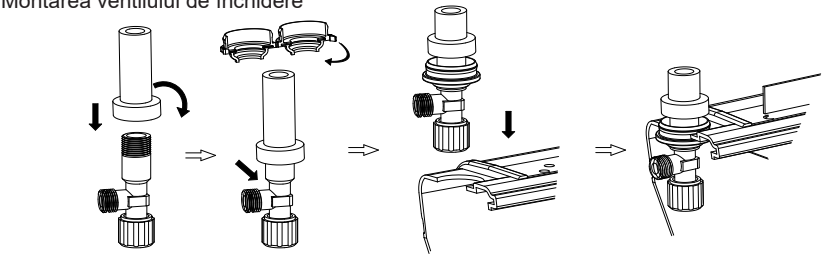
A
Amplasare pe
perete



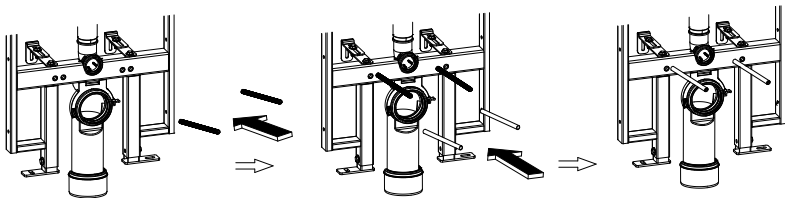
B
Amplasare pe
podea



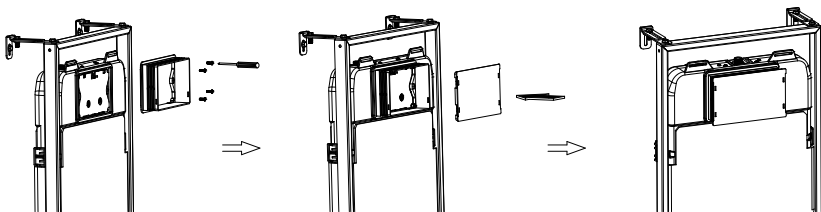
5. Montarea ventilului de închidere



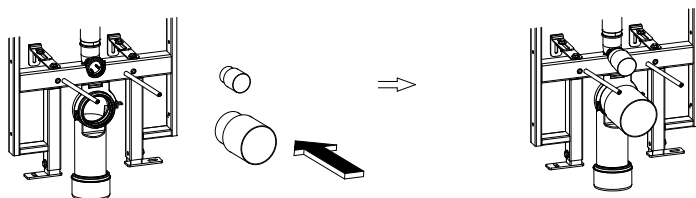
6. Montarea tijelor filetate și a piesei de fixare flexibile



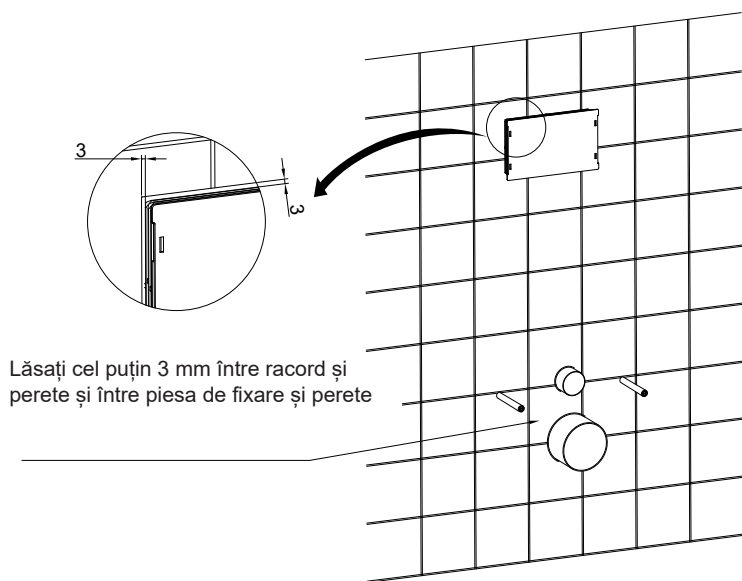
7. Montarea capacului de protecție



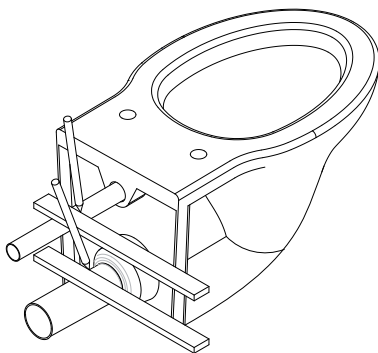
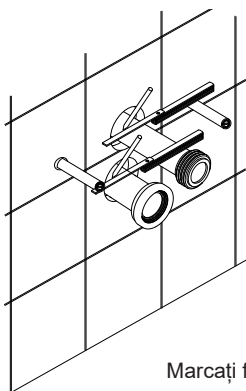
8. Montarea dopului pentru cot



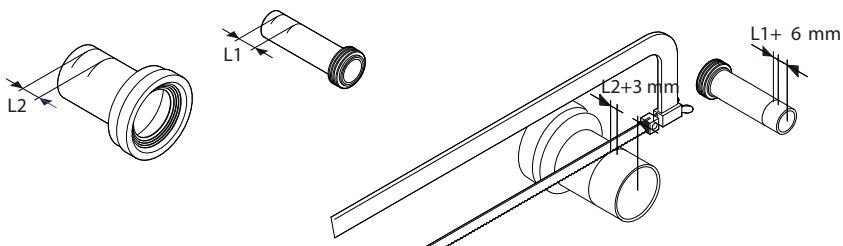
9. Construirea peretelui despărțitor



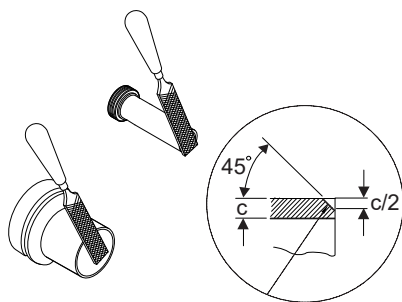
10. Montarea vasului WC



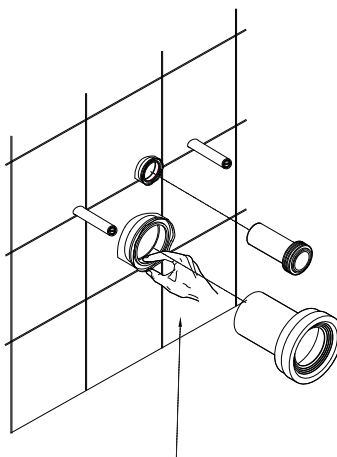
Marcați furtunul de alimentare și spălare



Tăiați furtunul de alimentare și spălare

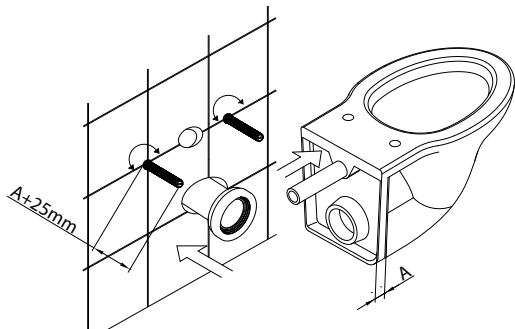


Șlefuiți capătul furtunului de alimentare și spălare

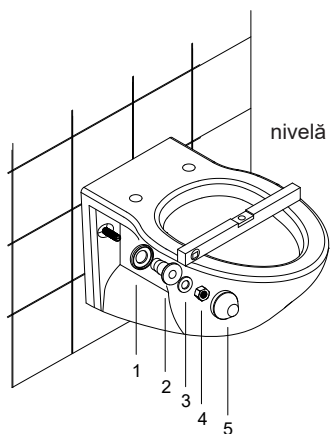


Aplicați ulei silionic

Fixarea vasului WC

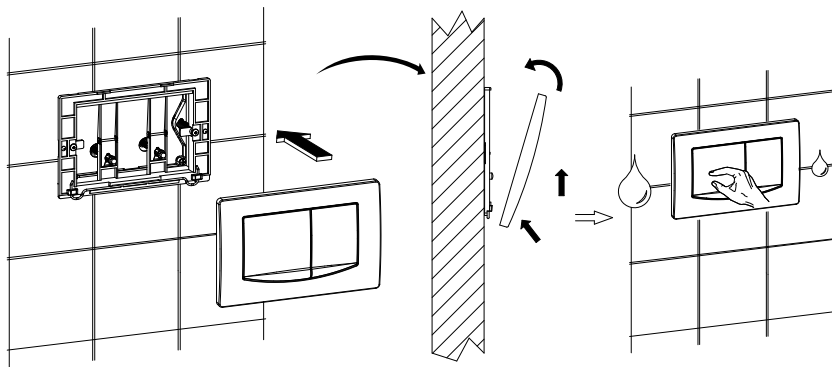


După demontarea piesei de fixare flexibile, reglați tija filetată, la care aveți acces din exterior. Apoi, fixați furtunul de alimentare pe WC, iar cel de spălare pe perete.

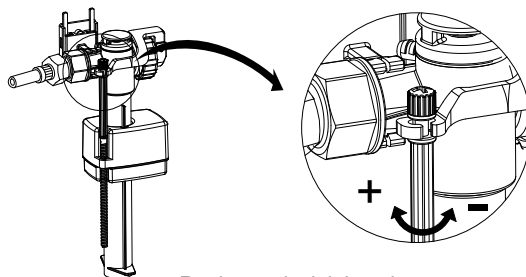


Fixați tija filetată și reglați vasul WC în poziția corespunzătoare.

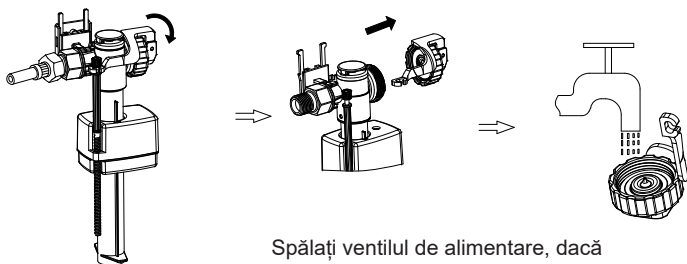
11. Montarea panoului de comandă



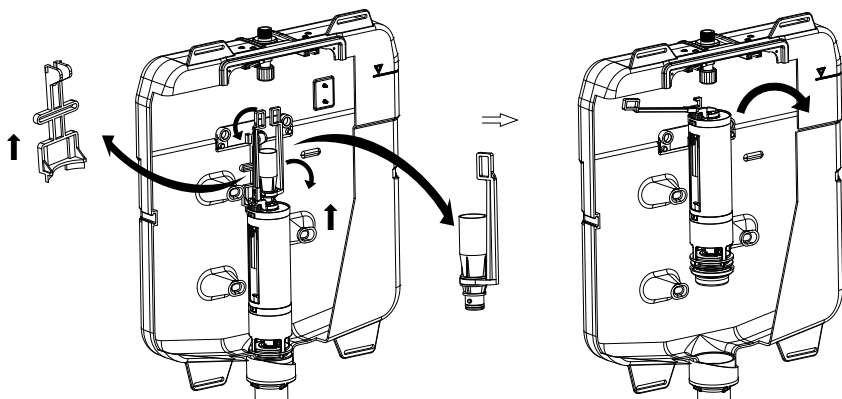
12. Întreținerea pieselor rezervorului



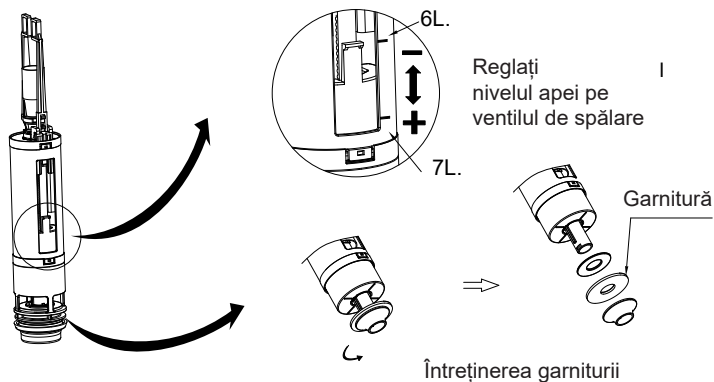
Reglarea nivelului apei



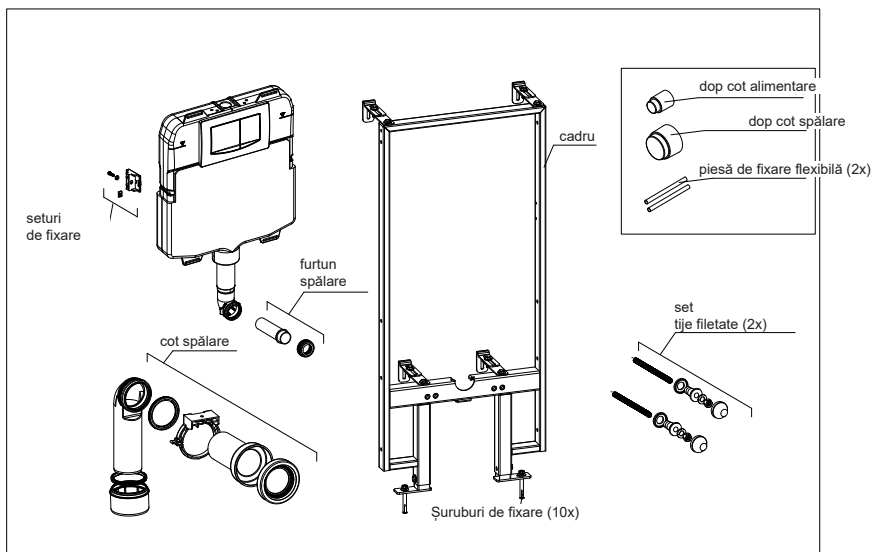
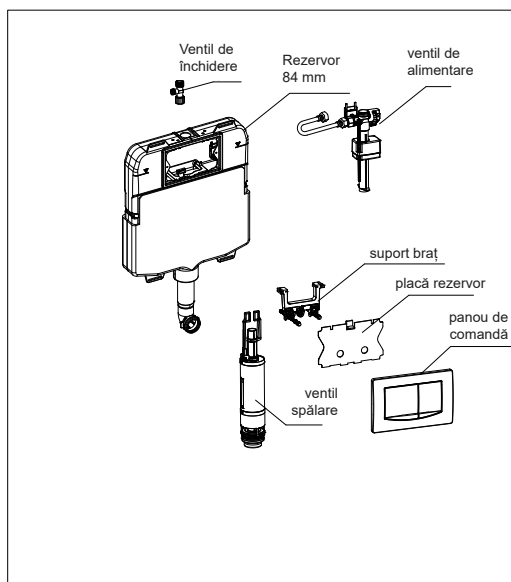
Spălați ventilul de alimentare, dacă umplerea este lentă sau nu se închide corespunzător

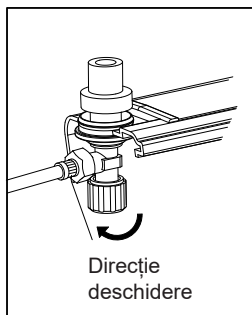


Montarea și demontarea ventilului de spălare



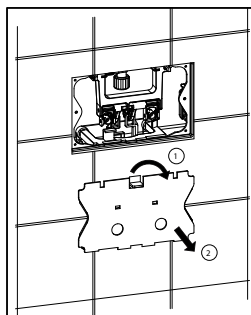
13. Piese de schimb



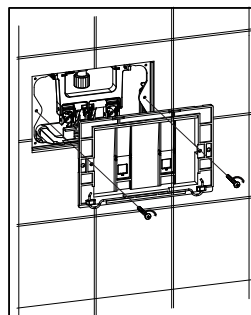


Direcție
deschidere

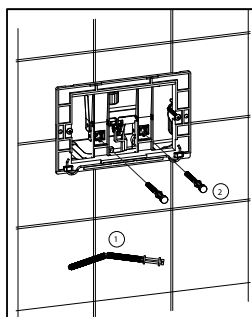
1. Deschideți ventilul
pentru a porni apa



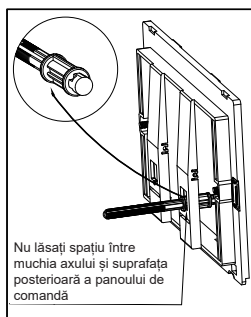
2. Scoateți placa de pe
rezervor



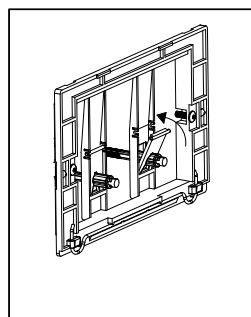
3. Fixați placa panoului
de comandă, strângeți
șurubul.



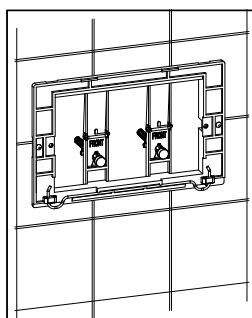
4. Înșurubați brațele de reglare
a panoului de comandă



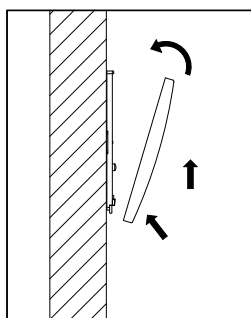
5. Reglați brațele în poziția
corespunzătoare



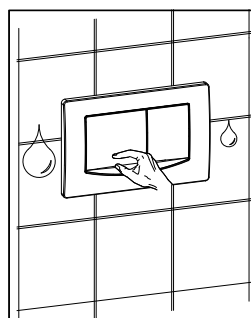
6. Montați blocul conform
instrucțiunilor



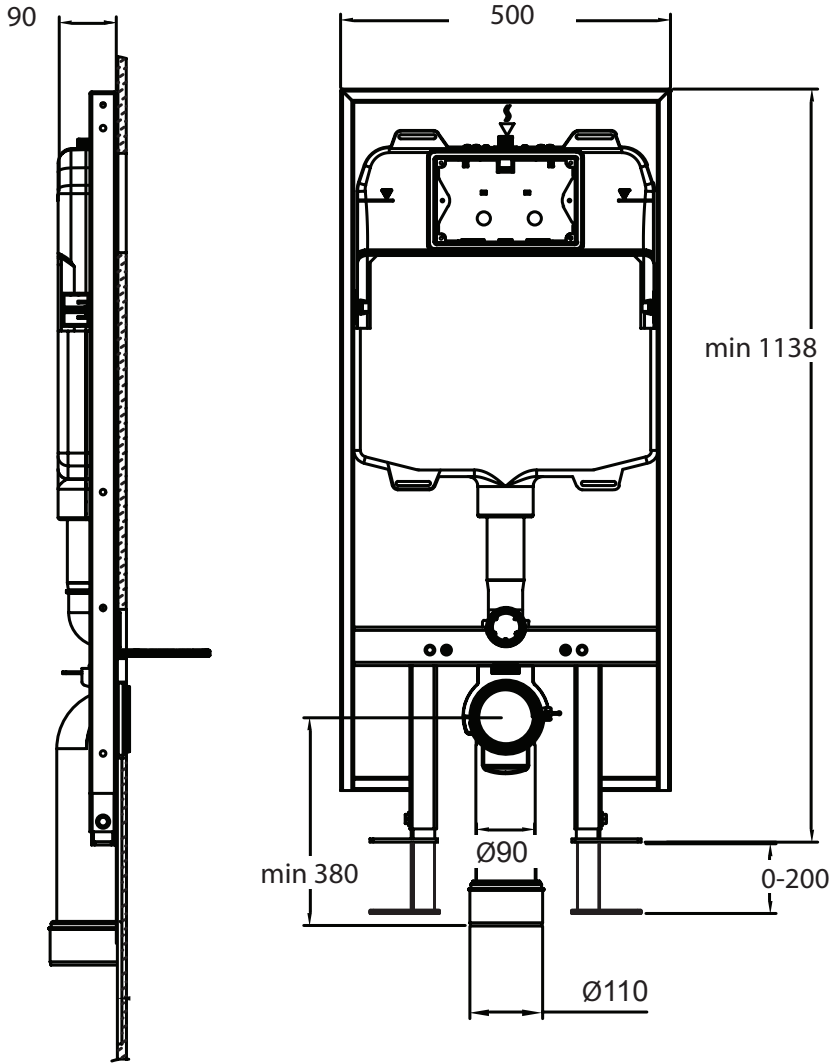
7. Asigurați-vă că toate
elementele de fixare se află
la locul lor și că brațele de
reglare a panoului de comandă
funcționează corespunzător



8. Fixați panoul de
comandă conform
imaginii



9. Verificați spălarea
apăsând pe butonul de
spălare cu jumătate de
rezervor și cu un rezervor
complet



Wellis®

CE