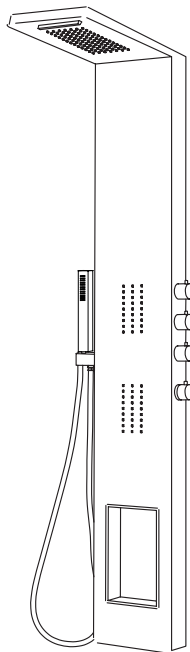


# Wellis®



EN

## **Bonita shower panel**

Instruction guide

DE

## **Bonita dusch panel**

Aufbauanleitung

FR

## **Panneau de douche Bonita**

Guide d'installation

HU

## **Bonita termosztátos zuhanypanel**

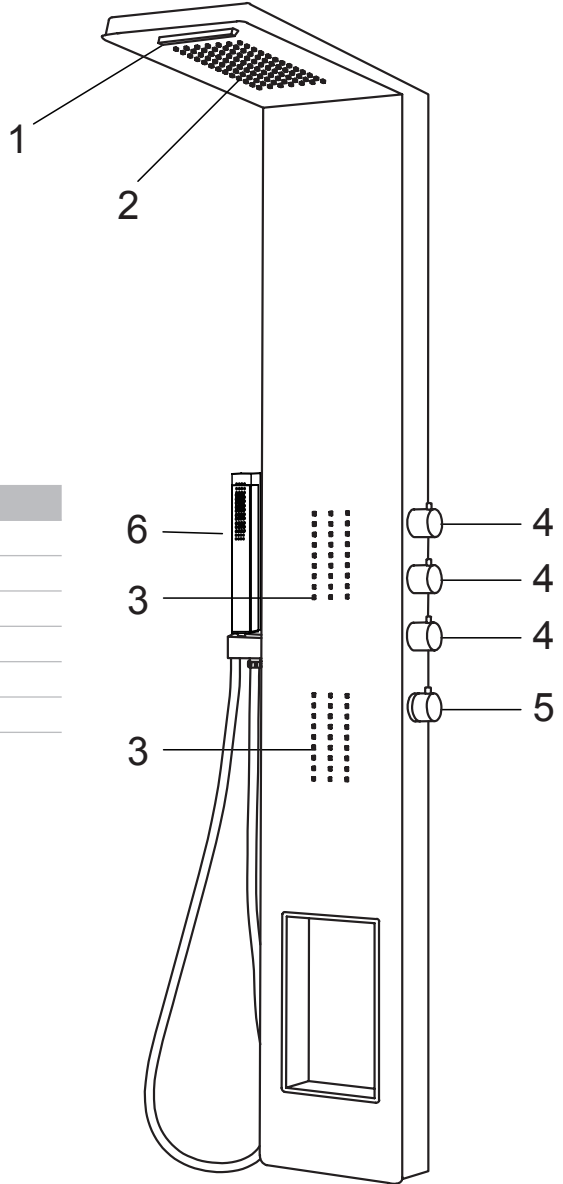
Szerelési útmutató

RO

## **Panou de duș Bonita**

Instrucțiuni de montare

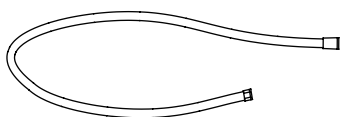
# Bonita shower panel



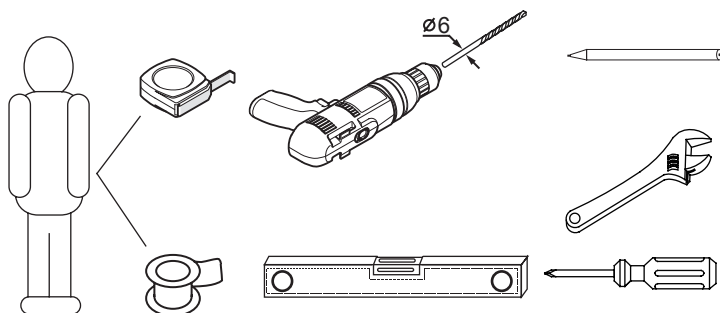
Code	Function
1	Waterfall
2	Shower head
3	Body jets
4	Diverter
5	Mixer
6	Hand shower

## Part list

Please unpack and inspect all packages and components carefully, and make sure they are complete. Examine for shipping damage. If some parts are damaged or missing, notify your dealer immediately.

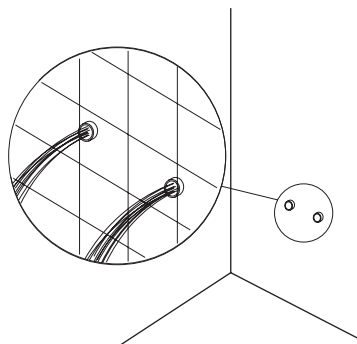


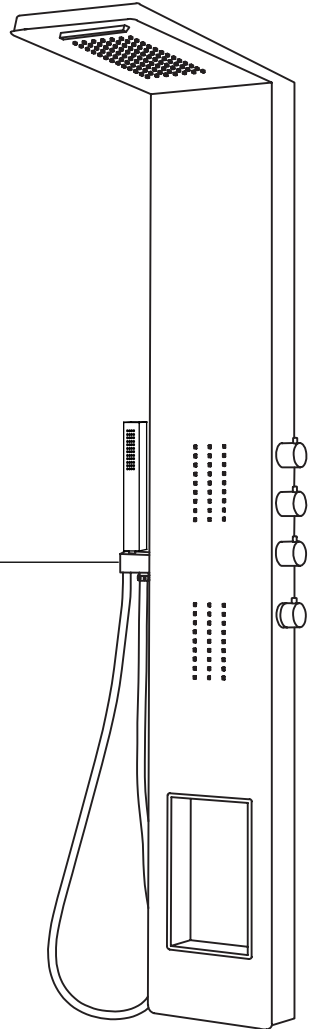
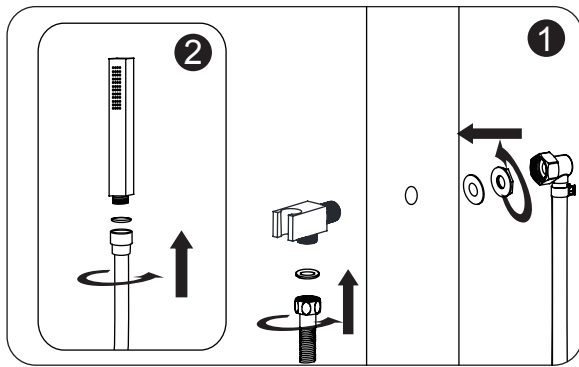
## For installation you may require the following tools



### Note!

Before assembly, flush the water supply pipes thoroughly to remove debris (allow the water to run with the main stopcock open for about 3 mins), otherwise dirt particles might affect the function of the shower panel!

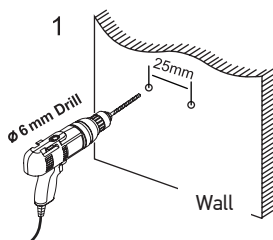




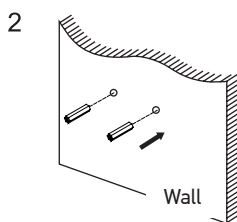
## Wall-mounting

### Note!

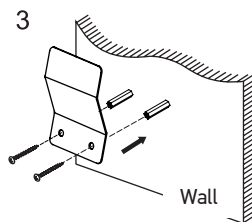
Before drilling any holes for fixing your shower panel ensure that there are no hidden cables or pipework within the wall.



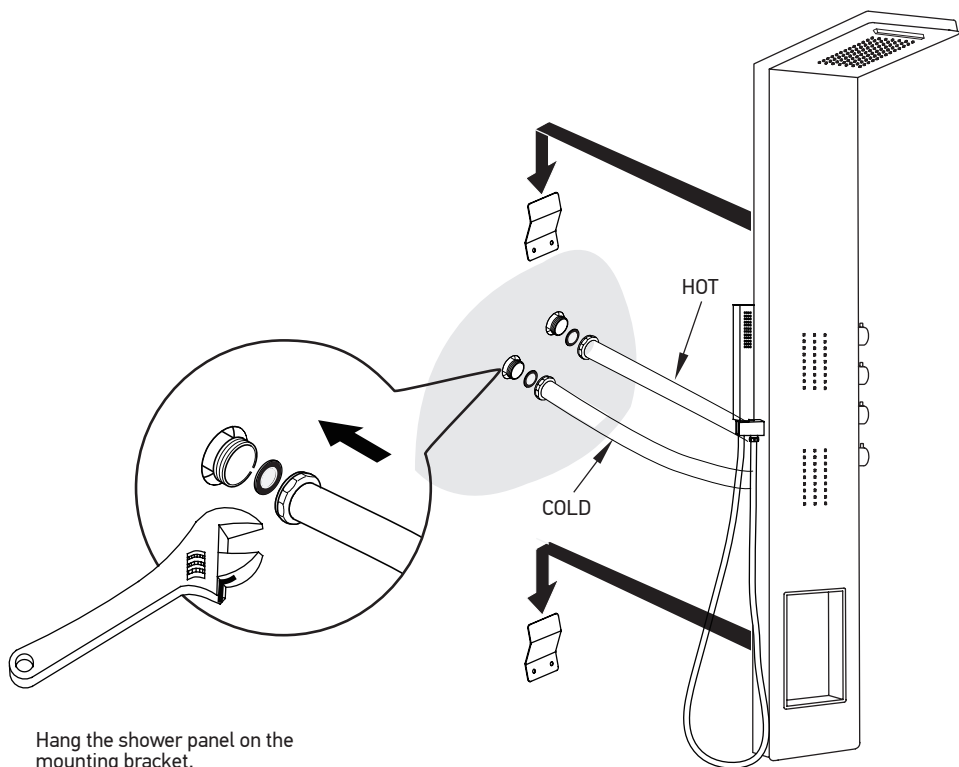
Drill the holes in the wall!



Insert the wall plugs inside the holes!



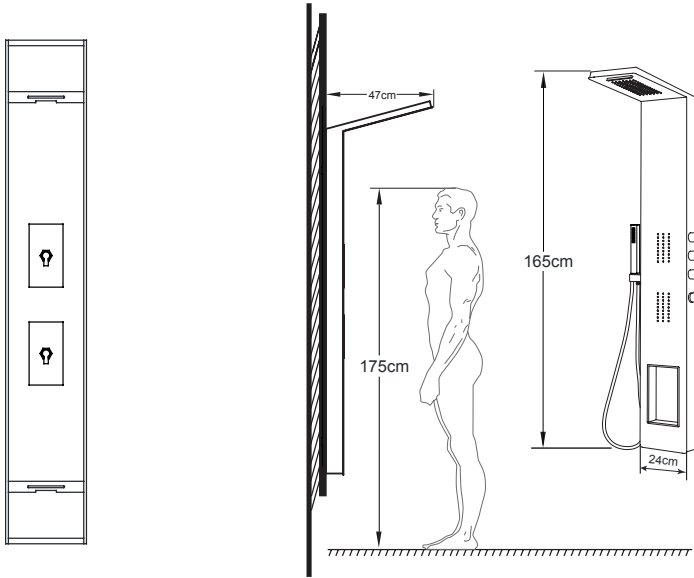
Tighten the screws to the wall with wall mounting brackets!



Hang the shower panel on the mounting bracket.

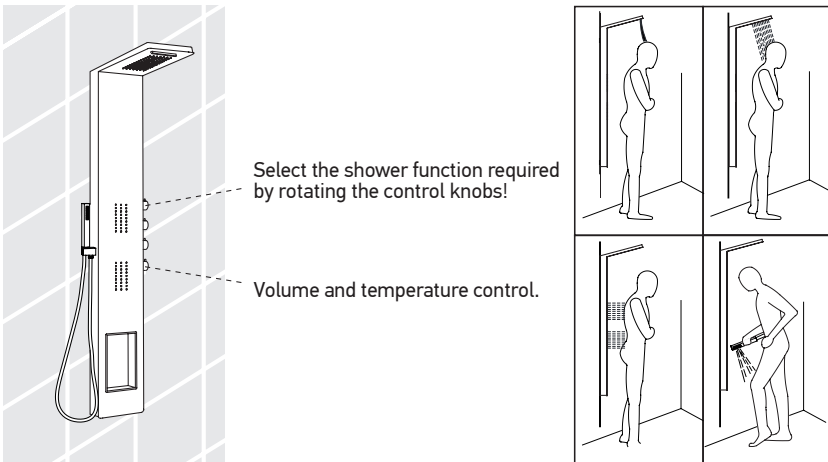
## Dimensions

Choose a suitable place to install the shower panel, adjust the shower panel's vertical position based on the user's height and your sanitary room. Usually, install the panels at the distance of 210cm from the top to the ground, but you can assemble according to your preference.

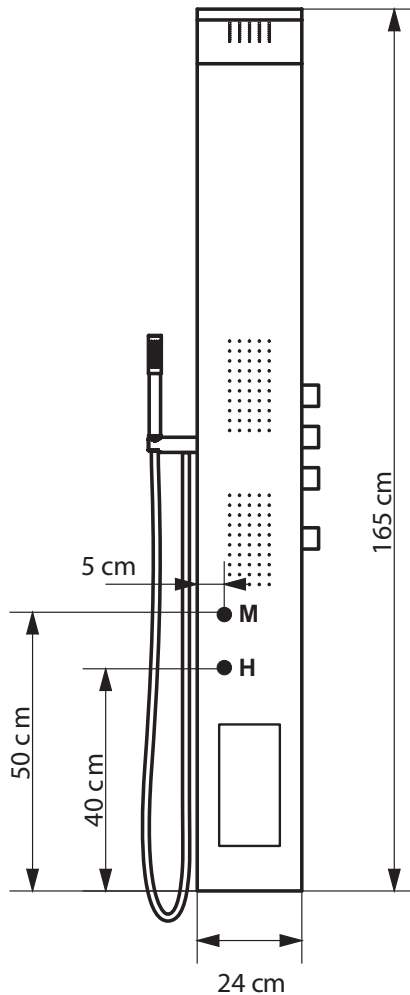


### Note!

The height can be altered to suit individual requirements. The dimensions are for reference only.



## Installation diagram



**H:** Cold water - 1/2" connection

**M:** Hot water - 1/2" connection

### Construction and installation of a floor drain is obligatory!

The dimensions given are indicative only and may vary due to the manufacturing technology of the product. By +-1 centimetres.

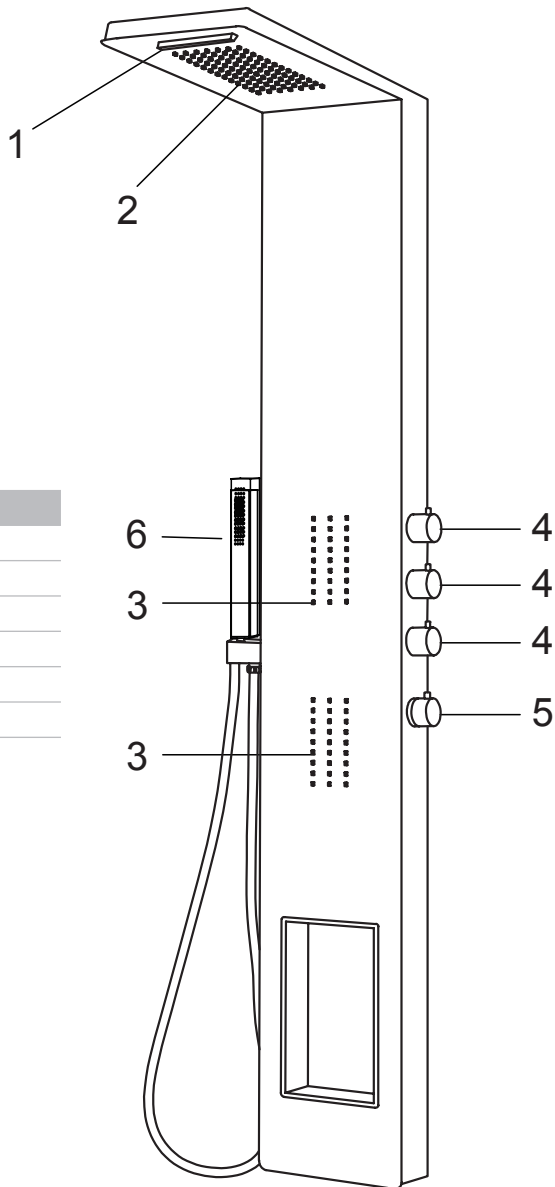


The operation of our shower panels and faucets is designed for the ideal water pressure between 3.5-4.5 bar.

# Important!

- The temperature of the water that is in contact with the product and intended for human consumption must not exceed 65°C for health reasons.
- Use: domestic hot water supply.
- After installation and before the first use, as well as if used regularly, it is advisable to rinse the product before consumption. After the installation, we recommend rinsing the product for 5-5 minutes with cold, respectively hot water. It is necessary to run at least 1-2 litres of water before consumption. The water obtained during the first rinse should not be used for cooking or as drinking water.
- Considering that hot water increases metal solubility, it is recommended to use cold water for drinking and heat it up when used for cooking.
- The flexible tap connectors used for connecting the products must be registered products.
- It is recommended to descale and disinfect the shower head of the faucets on a monthly basis. For the purposes of cleaning and disinfecting the faucets, only chemicals that meet the requirements of Gov. Decree 201/2001. (X.25) and Joint Decree 38/2003. (VII.7) ESzCsM-FVM-KvVM should be used.
- Due to its principles of operation, the shower head creates significant amount of aerosol, thus posing an increased risk of Legionella exposure. Therefore its use is not recommended in the rooms of healthcare facilities, or any other location where the number of Legionella colony forming units/liter in the cold and/or domestic hot water reaches the limit determined in Ministerial Decree 49/2015 (XI. 6.).

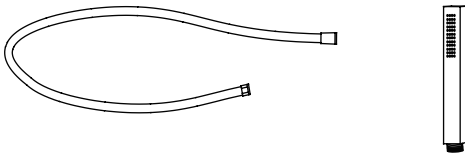
# Bonita dusch panel



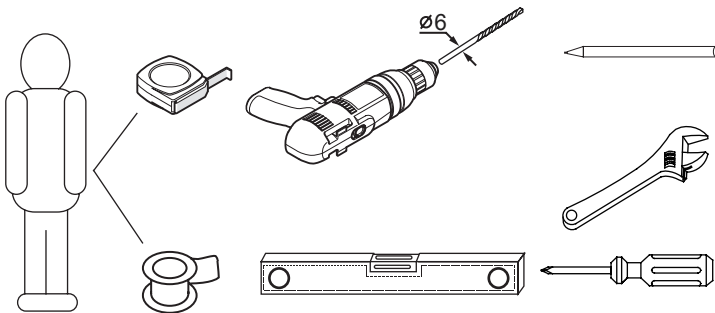
Code	Funktion
1	Wasserfall
2	Duschkopf
3	Körperstrahlen
4	Ablenker
5	Mixer
6	Handdusche

## Zubehör Liste

Bitte packen Sie alles aus und inspizieren Sie alle Pakete und Zubehörteile sorgfältig und gehen Sie sicher, dass alles vollständig ist. Überprüfen Sie alles nach Transportschäden. Wenn Teile beschädigt sind oder fehlen, benachrichtigen Sie sofort den Händler.

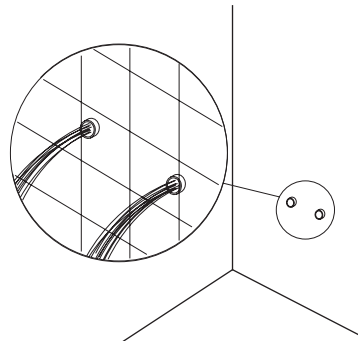


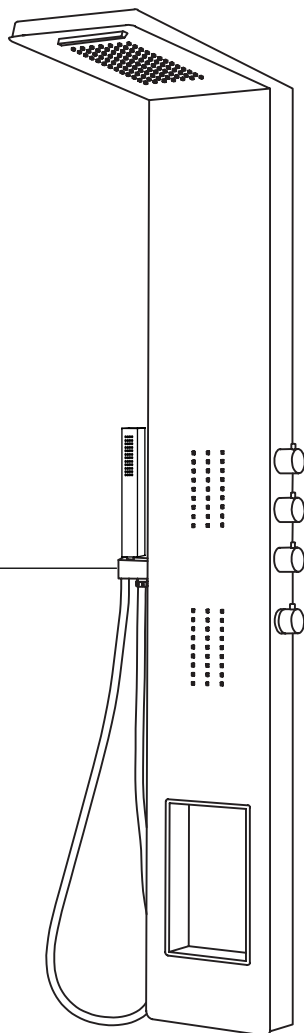
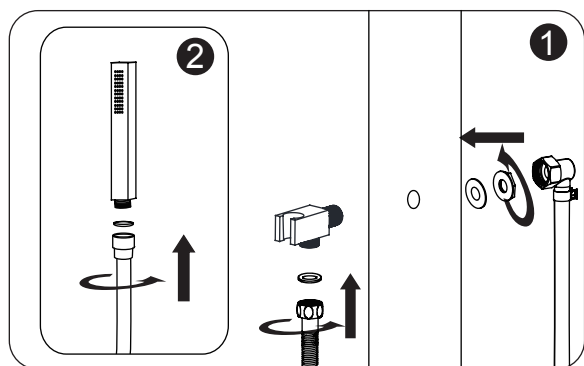
## Zur Installation benötigen Sie die folgenden Werkzeuge



## Achtung!

Vor dem Zusammenbau, spülen Sie einmal sorgfältig, um Ablagerungen zu entfernen. (Lassen Sie das Wasser durch den Hauptsperfhahn mindestens 3 Minuten laufen). Ansonsten können eventuell Dreckpartikel die Funktion der Duscheleitung beeinträchtigen!

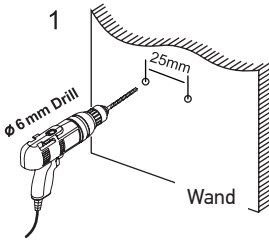




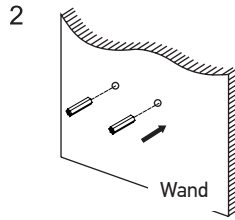
## Anbringung an der Wand

### Achtung!

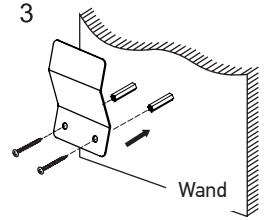
Bevor Sie irgendwelche Löcher bohren, um Ihre Dusche anzubringen, vergewissern Sie sich, dass es dort keine versteckten Kabel oder Leitung in der Wand gibt.



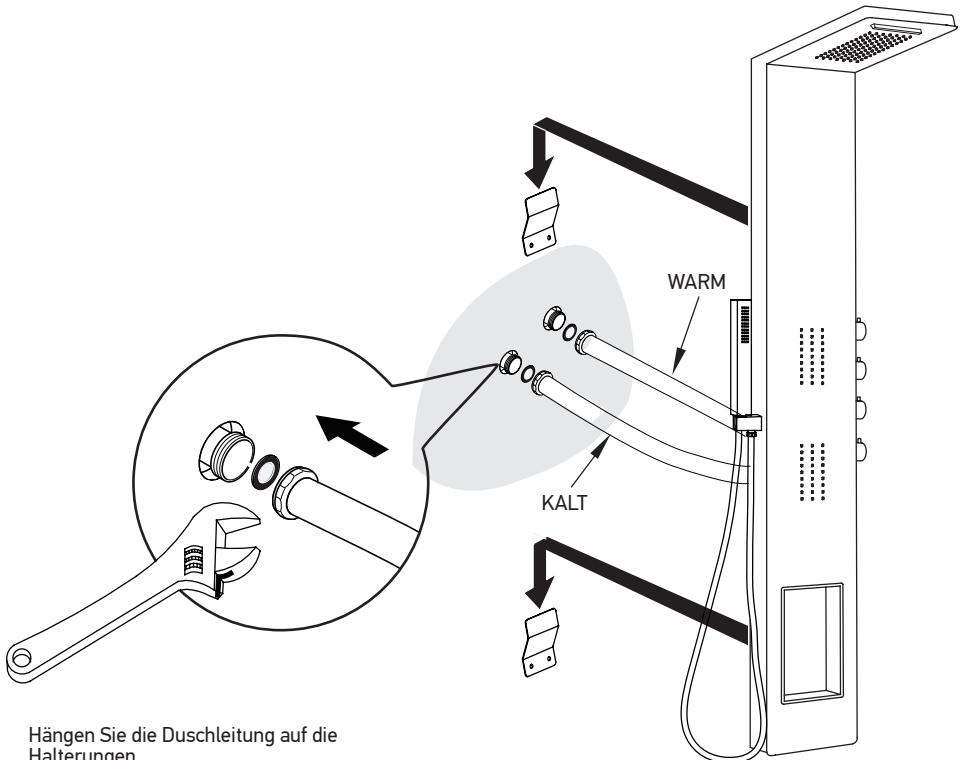
1  
Bohren Sie das Loch in die Wand!



2  
Bohren Sie das Loch in die Wand!



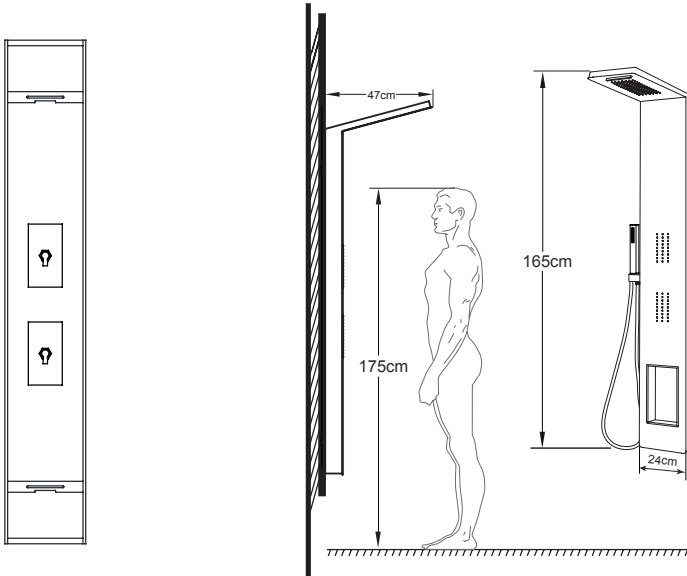
3  
Ziehen Sie die schrauben an der Wand mit den Halterungen an!



Hängen Sie die Duscheleitung auf die Halterungen.

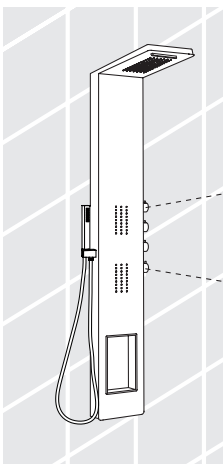
## Größe

Wählen Sie einen geeigneten Platz, um die Duschkabine zu installieren, passen Sie die Duschkleitung vertikale Lage je nach der Nutzergröße und Ihrem Badezimmer an. Normalerweise wird die Leitung mit einer Entfernung von 210cm von Boden befestigt, aber Sie können es je nach Ihrem Belieben aufbauen.



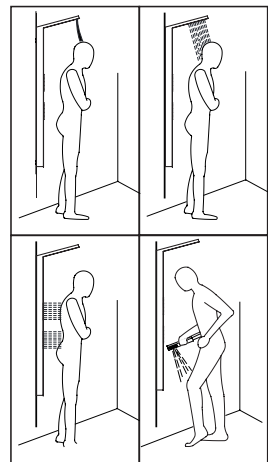
## Achtung!

Die Größe kann verstellt werden, je nach den individuellen Anforderungen. Die Größe sind nur als Referenz gedacht.

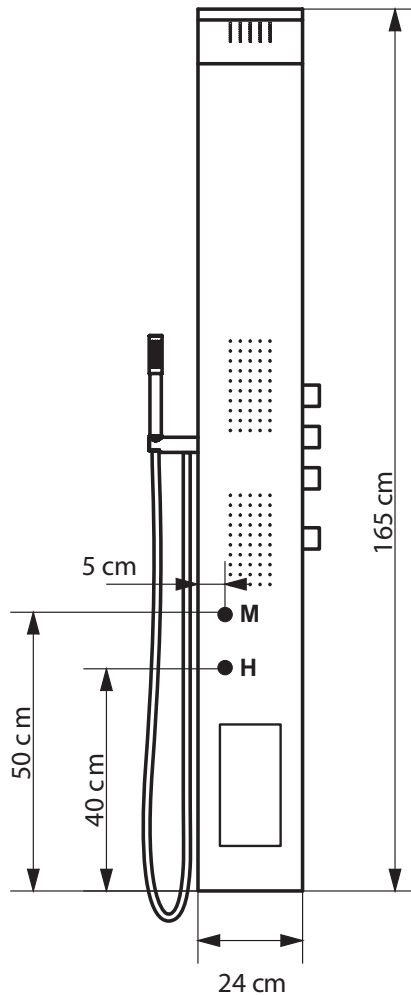


Wählen Sie die gewünschte Duschkfunktion, in dem Sie an dem Kontrollknopf drehen!

Volumen und Temperaturkontrolle.



## Installationsdiagramm



**H:** Kaltes Wasser - ½" Verbindung

**M:** Heißes Wasser - ½" Verbindung

### Bau und Installation eines Bodenablaufs ist obligatorisch!

Die angegebenen Maße sind nur Richtwerte und können aufgrund der Herstellungstechnologie des Produkts um +-1 Zentimeter variieren.

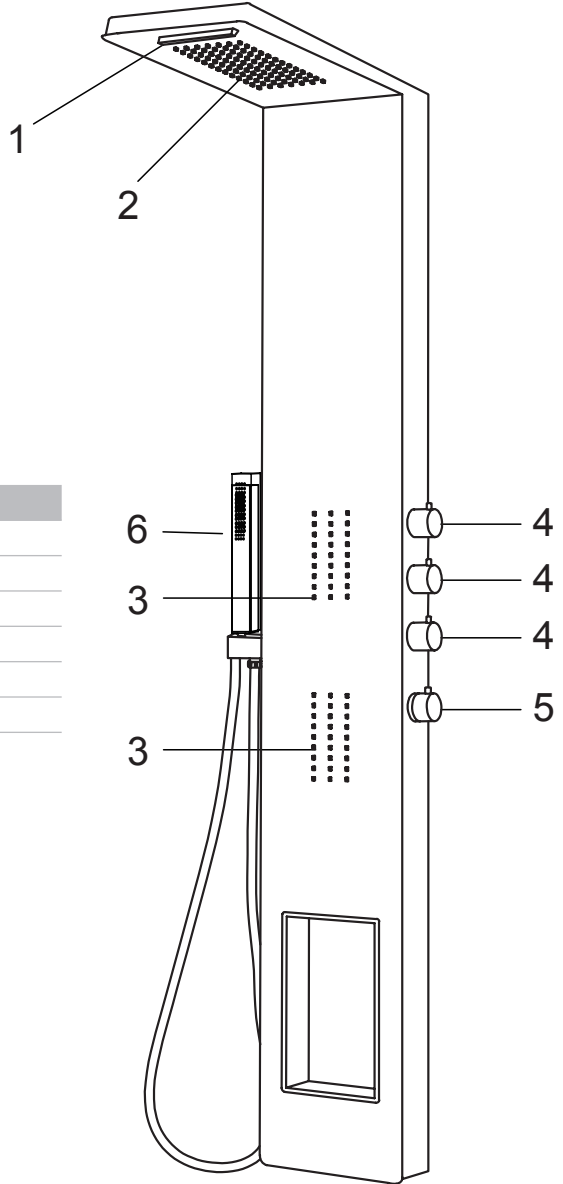


Die Bedienung unserer Duschpaneele und Armaturen ist auf einen idealen Wasserdruck zwischen 3,5-4,5 bar ausgelegt.

# Information!

- Die Temperatur von Wasser, das zum menschlichen Verzehr bestimmt ist und mit dem Produkt in Berührung kommt, darf aus Gründen der öffentlichen Gesundheit 65°C nicht überschreiten.
- Anwendungsgebiet: Warmwasserversorgung.
- Nach der Installation ist es immer empfehlenswert, das Produkt vor dem Gebrauch oder bei regelmäßigem Gebrauch vor dem Verzehr abzuspülen. Nach der Inbetriebnahme empfehlen wir, mindestens 5-5 Minuten lang mit kaltem bzw. warmem Wasser nachzuspülen. Vor dem Verzehr sollten mindestens 1-2 Liter Wasser abgelassen werden. Es wird nicht empfohlen, das Wasser aus dem Spülvorgang zum Trinken oder Kochen zu verwenden.
- Da heißes Wasser ein höheres Metalllösevermögen hat, empfiehlt es sich, sowohl zum Kochen als auch zum Trinken kaltes Wasser zu verwenden und dieses zu erwärmen.
- Flexible Schläuche, die zur Verbindung von Produkten verwendet werden, dürfen nur registrierte Produkte sein.
- Es wird empfohlen, den Duschkopf der Armaturen jeden Monat zu entkalken und zu desinfizieren. Für die Reinigung und Desinfektion von Armaturen dürfen nur Chemikalien verwendet werden, die dem Regierungserlass 201/2001. (X.25.) und dem Gemeinsamen Erlass 38/2003. (VII.7) des Ministeriums für Land- und Forstwirtschaft, Umwelt und Wasserwirtschaft entsprechen.
- Der Duschkopf ist ein bedeutender Aerosolerzeuger und bringt daher ein erhöhtes Risiko der Legionellenexposition mit sich. Daher wird seine Verwendung in stationären Pflegezimmern in Gesundheitseinrichtungen oder an Orten, an denen die Legionellenzahl im Kalt- und/oder Warmwasser über dem im EMMI-Dekret 49/2015. (XI. 6.) festgelegten Auslösewert liegt, nicht empfohlen.

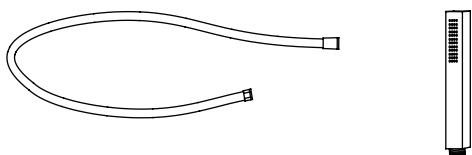
# Panneau de douche Bonita



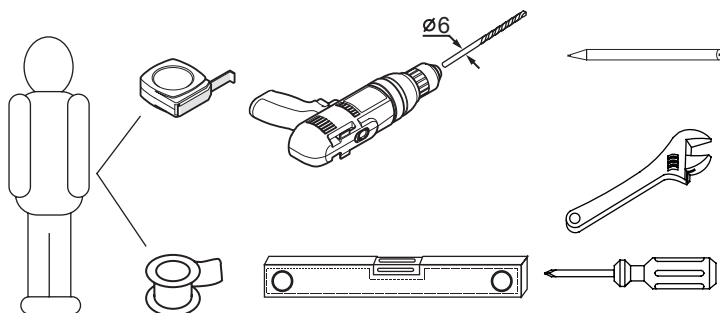
Code	Fonction
1	Chute d'eau
2	Tête de Douche
3	Jets de corps
4	Déviateur
5	Mélangeur
6	Douche à main

## Liste des pièces

Veillez déballer et inspecter tous les emballages et composants avec soin, et assurez-vous qu'ils sont complets. Examinez les dommages dus au transport. Si certaines pièces sont endommagées ou manquantes, contactez immédiatement votre revendeur.

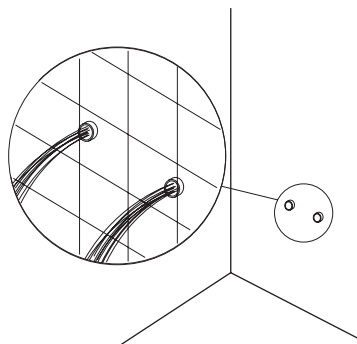


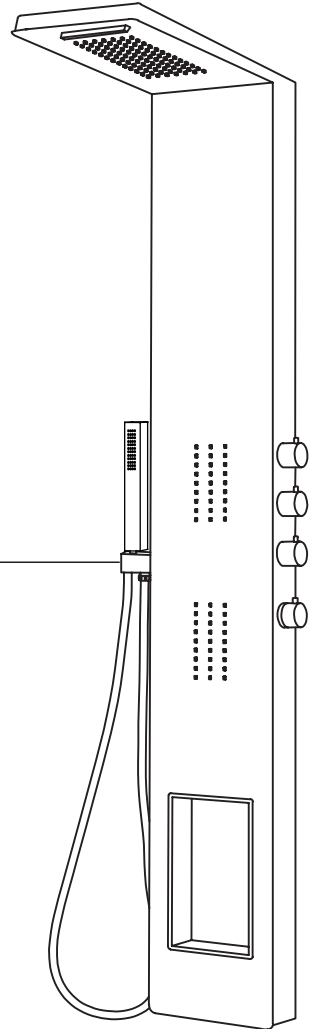
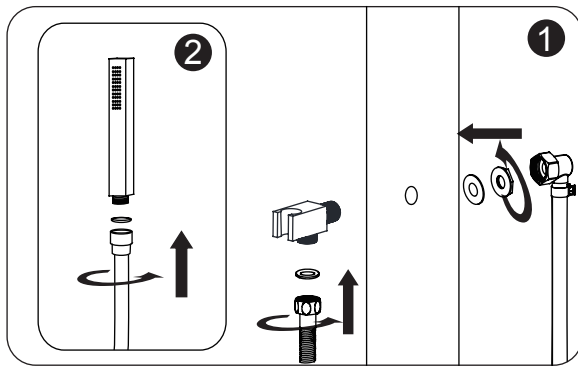
## Pour l'installation, vous aurez besoin des outils suivants



### Remarque!

Avant l'assemblage, rincez les tuyaux de canalisation d'alimentation d'eau pour enlever les débris (faîtes couler de l'eau en ouvrant le robinet principal pendant environ 3 min), sinon les particules de saleté pourraient affecter le fonctionnement du panneau de douche!

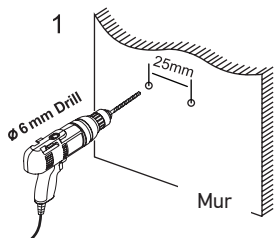




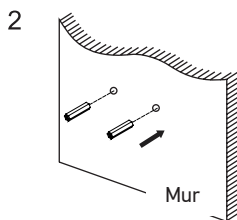
## Montage mural

### Remarque!

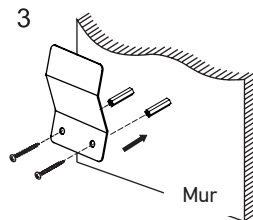
Avant de percer des trous pour la fixation de votre panneau de douche, assurez-vous qu'il n'y a pas de câbles ou de tuyauterie cachés dans le mur.



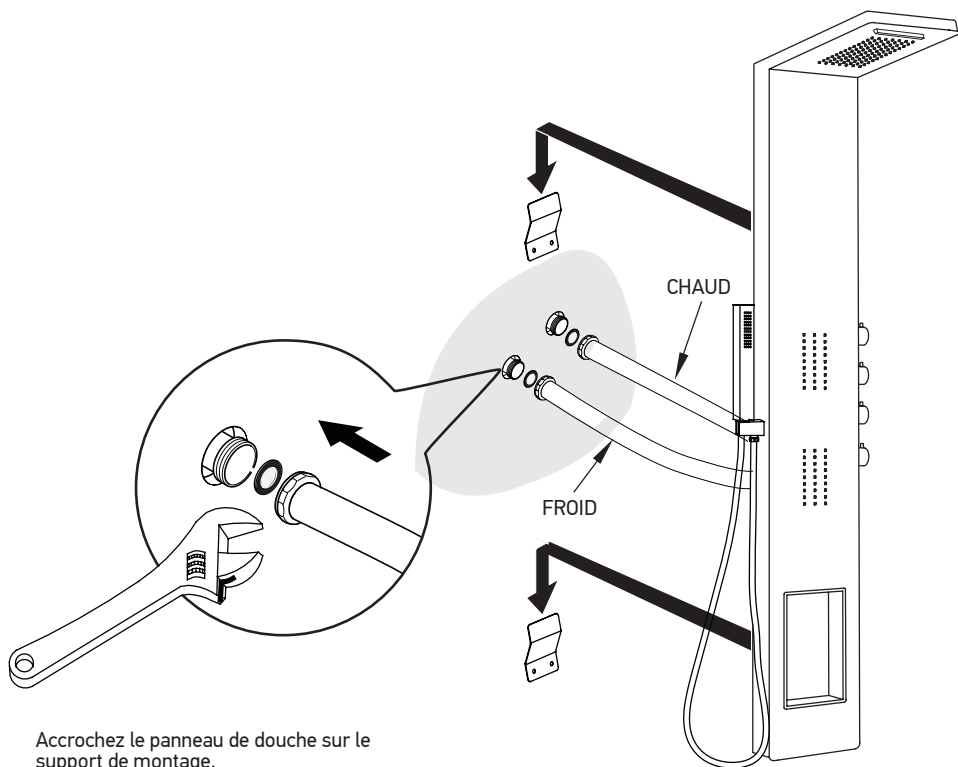
1 Percez les trous dans le mur.



2 Insérez les chevilles dans les trous.



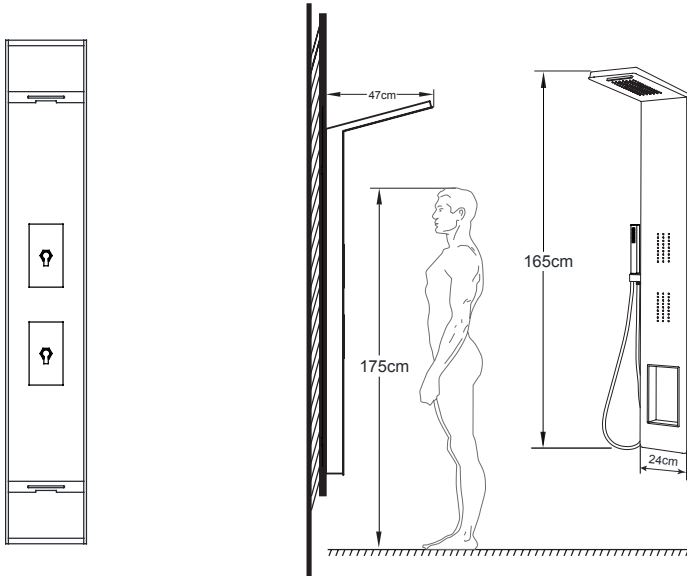
3 Serrez les vis au mur avec des supports de montage mural.



Accrochez le panneau de douche sur le support de montage.

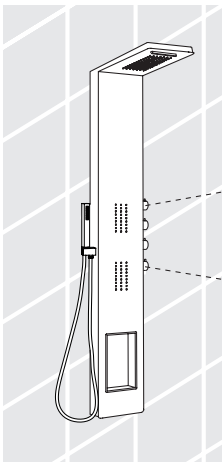
## Dimensions

Choisissez un endroit approprié pour installer le panneau de douche, ajustez la position verticale du panneau de douche selon la taille de l'utilisateur et votre espace sanitaire. Généralement, installez les panneaux à la distance de 210cm du haut au sol, mais vous pouvez monter selon vos préférences.



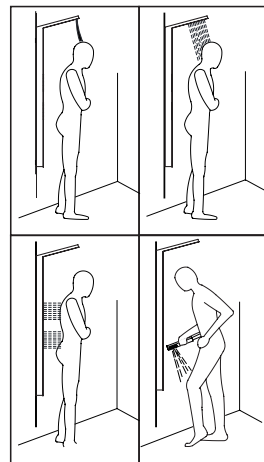
### Remarque!

La hauteur peut être modifiée pour répondre à des exigences particulières. Les dimensions sont seulement pour référence.

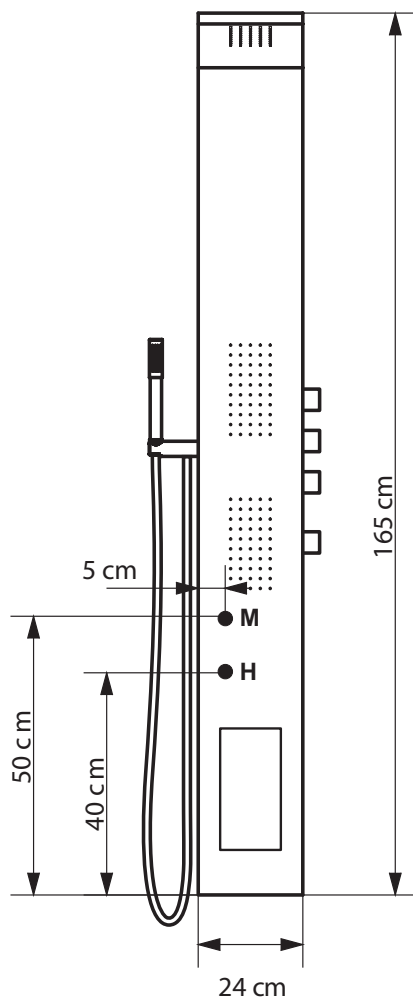


Sélectionnez la fonction de la douche requise par rotation des boutons de commande.

Contrôle de température et de volume.



## Schéma d'installation



**H:** Eau froide - Lien ½ "

**M:** Eau chaude - Lien ½ "

### La réalisation et l'installation d'un siphon de sol sont obligatoires !

Les dimensions sont données à titre indicatif et peuvent varier de +/- 1 centimètre en fonction de la technologie de fabrication du produit.

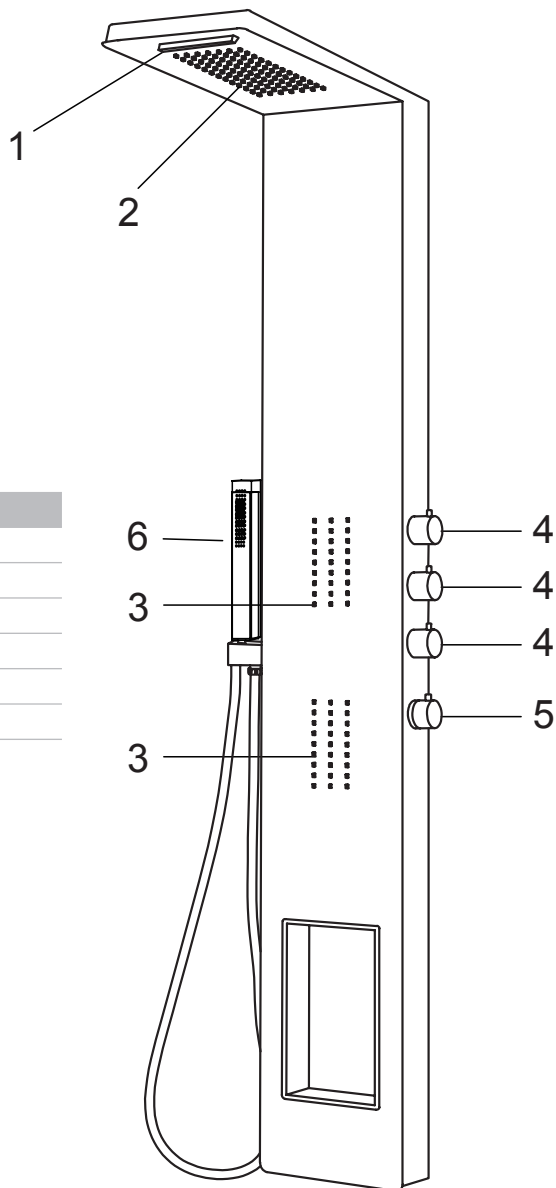


Le principe de fonctionnement de nos colonnes de douche et de notre robinetterie est conçu pour une pression d'eau idéale entre 3,5 et 4,5 bars.

# Important !

- Pour des raisons sanitaires, la température de l'eau qui est en contact avec le produit et qui est destinée à la consommation humaine ne doit pas dépasser 65 °C.
- Utilisation : alimentation en eau chaude sanitaire.
- Après installation et avant la première utilisation, ainsi qu'en cas d'utilisation régulière, il est conseillé de rincer le produit avant utilisation. Après installation, nous recommandons de rincer le produit pendant 5-5 minutes avec de l'eau froide, puis de l'eau chaude. Il est nécessaire de faire couler au moins 1 - 2 litres d'eau avant toute consommation. L'eau obtenue lors du premier rinçage ne doit pas être utilisée pour cuisiner ou comme eau potable.
- Sachant que l'eau chaude augmente la solubilité des métaux, il est recommandé d'utiliser de l'eau froide pour boire et de la réchauffer pour cuisiner.
- Les raccords flexibles de robinet utilisés pour connecter les différents produits doivent être homologués.
- Il est recommandé de détartrer et de désinfecter l'aérateur des robinets tous les mois. Pour le nettoyage et la désinfection des robinets, seuls les produits d'entretien qui répondent aux exigences du décret gouvernemental 201/2001. (X.25) et du décret conjoint 38/2003. (VII.7) ESzCsM-FVM-KvVM doivent être utilisés.
- En raison de ses principes de fonctionnement, l'aérateur crée une quantité importante de brumisation, posant ainsi un risque accru d'exposition à la légionellose. Son utilisation n'est donc pas recommandée dans les chambres des établissements de santé, ou tout autre lieu où le nombre d'unités formant des colonies de légionelles/litre dans l'eau froide et/ou l'eau chaude sanitaire atteint la limite déterminée dans le décret ministériel 49/2015. (XI. 6.).

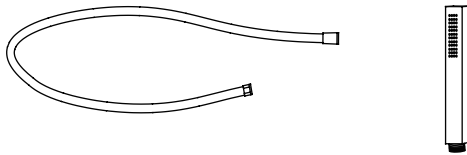
# Bonita termosztátos zuhanypanel



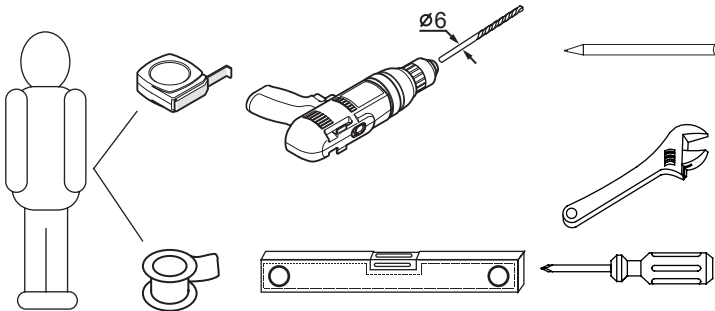
Kód	Funkció
1	Vizesés
2	Zuhanypanel fej
3	Testvízsugarak
4	Áramláskapcsoló
5	Keverő
6	Kézizuhany

## Alkatrészlista

Kérem, csomagoljon ki és gondosan vizsgáljon meg minden egységet és komponenst, és ellenőrizze, hogy nem-e hiányzik valami! Ellenőrizze a szállítás során fellépő sérüléseket! Ha bizonyos alkatrészek sérültek vagy hiányoznak, azonnal értesítse az eladót!

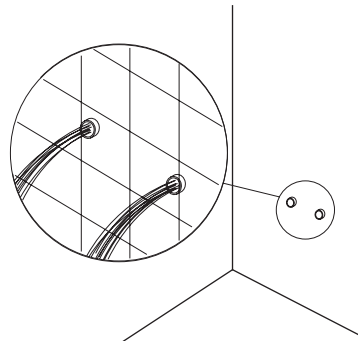


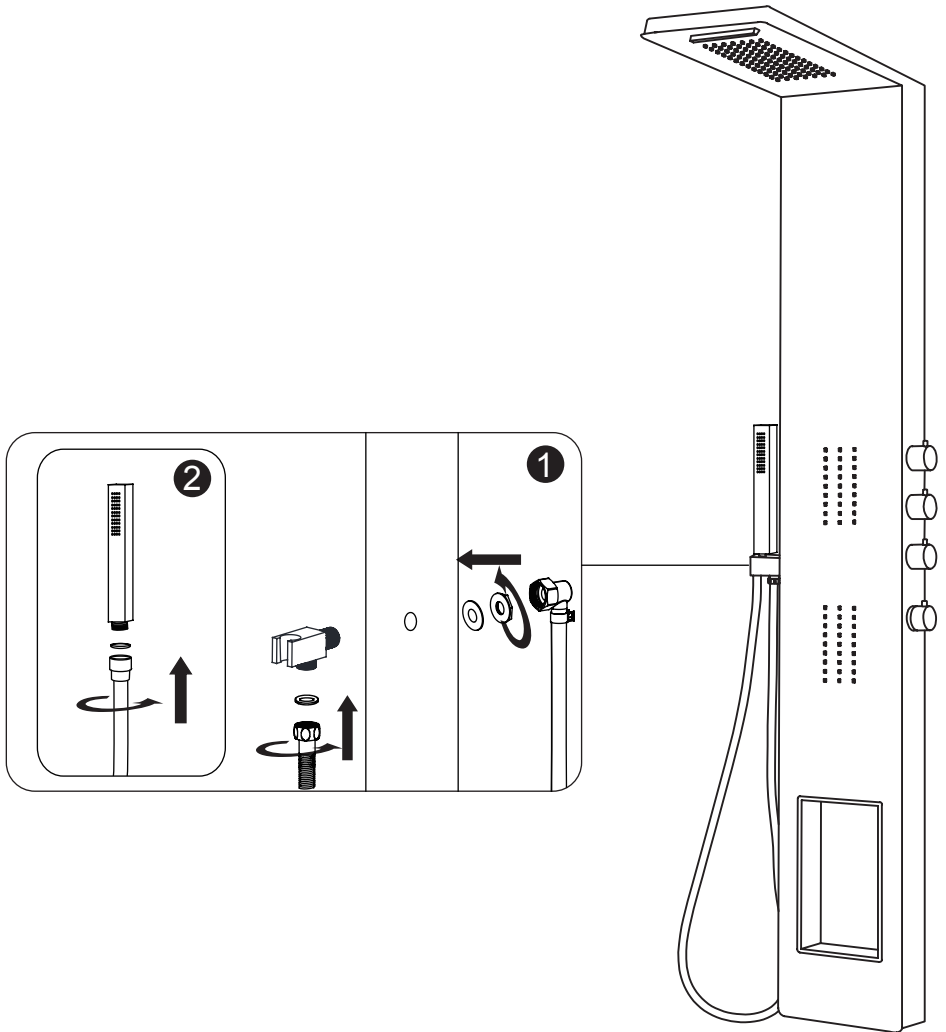
## A szereléshez az alábbi eszközökre lehet szüksége



## Megjegyzés!

Az összeszerelés előtt a vízvezetékcsövet alaposan öblítse át, hogy eltávolítsa a szennyező részecskéket! (a fő csapot kinyitva folyassa a vizet 3 percig), különben a szennyező részecskék befolyásolhatják a zuhanypanel működését!

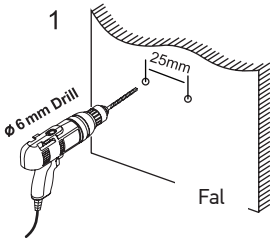




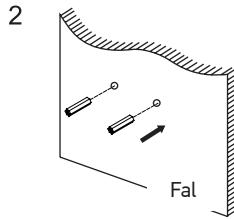
## Falra szerelés

### Megjegyzés!

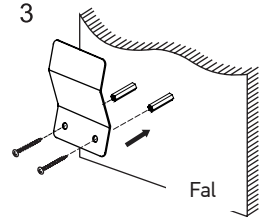
Mielőtt lyukakat fúrna a zuhanypanel rögzítéséhez, győződjön meg arról, hogy nincsenek rejtett vezetékek vagy csövek a fal belsejében.



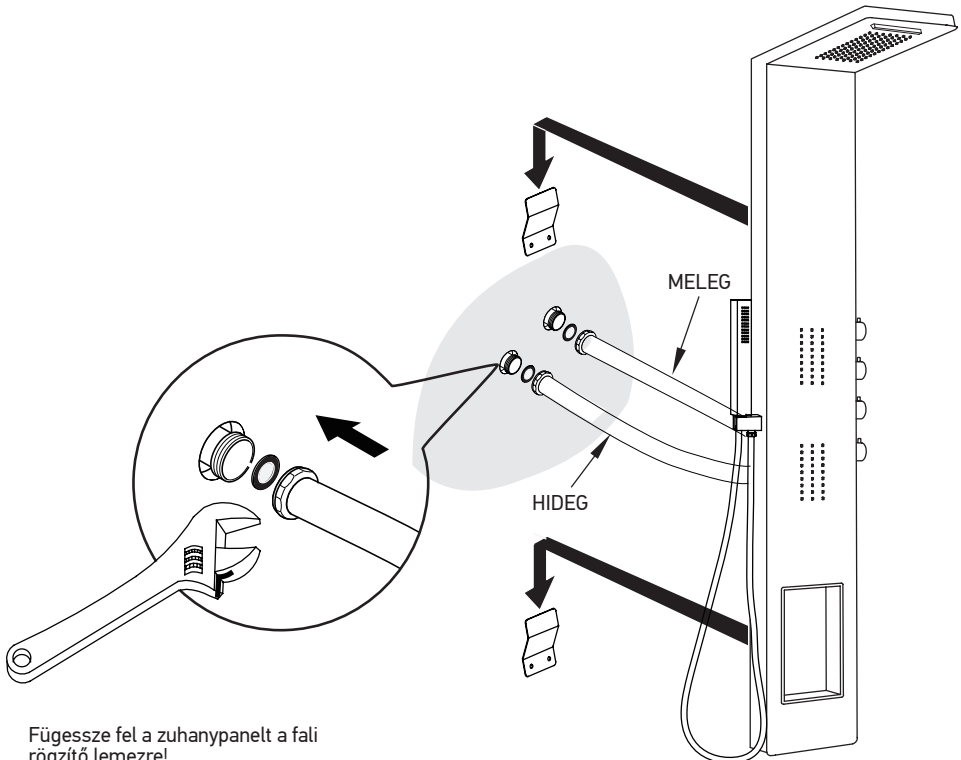
Fúrjon lyukakat a falba!



Illessze be a tipliket a lyukakba!



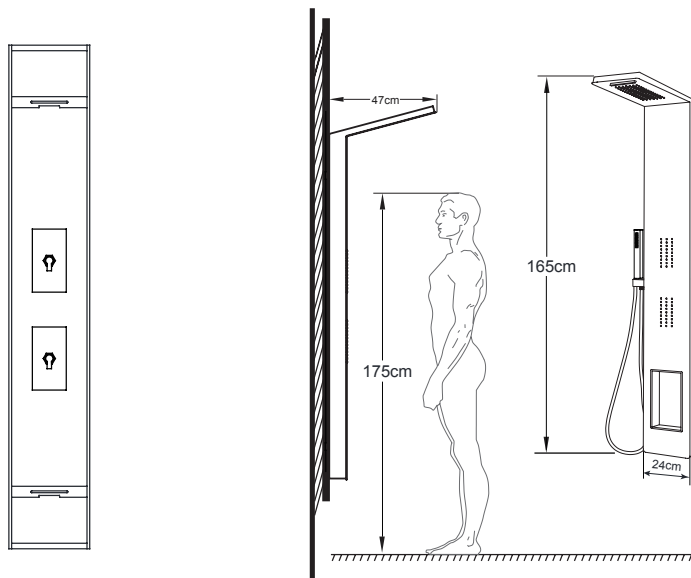
A csavarokat fali rögzítő lemez segítségével rögzítse a falhoz!



Fügessze fel a zuhanypanelt a fali rögzítő lemezre!

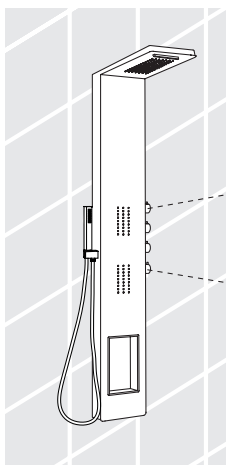
## Méretetek

Válasszon ki egy megfelelő helyet a zuhanypanel felszereléséhez és igazítsa a zuhanypanel függőleges pozícióját a felhasználó magasságához és a fürdőszobához! Tipikusan a padlótól számítva 210 cm magasságban szerelje fel a zuhanypanelt, de választhat egy másik magasságot is!



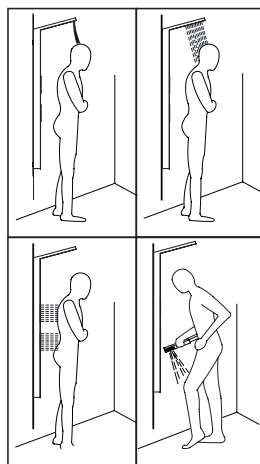
## Megjegyzés!

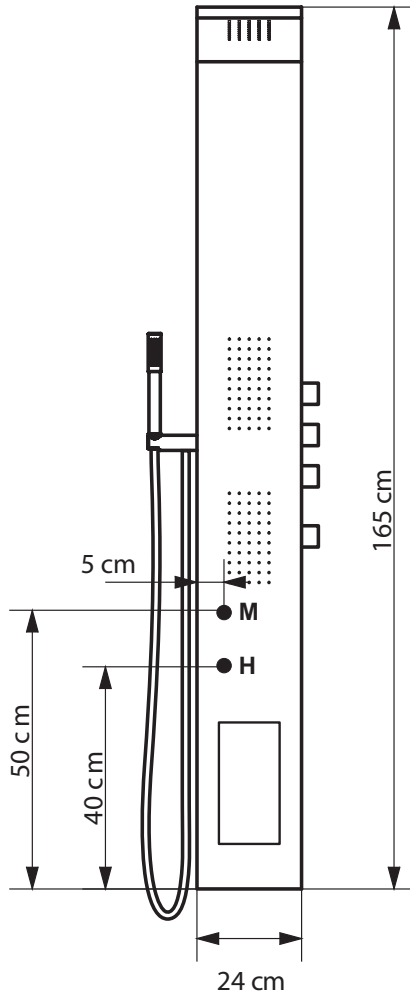
A magasság módosítható az egyéni igényeknek megfelelően. A méretek csak viszonyítási alapként szolgálnak.



Válassza ki a zuhanyfunkciót a szabályzó gomb elfordításával!

Mennyiség és hőmérséklet szabályozás.



**Bekötési rajz**

**H:** Hidegvíz - ½"-os kiállítás

**M:** Melegvíz - ½"-os kiállítás

**Padlóösszefolyó kiépítése kötelező!**

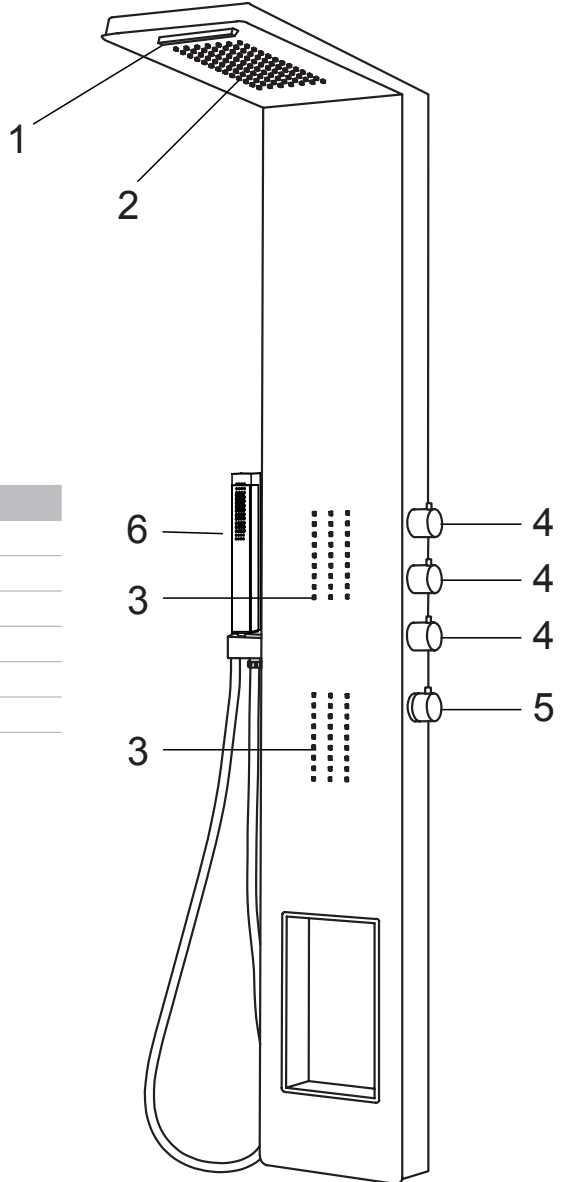
A megadott méretek tájékoztató jellegűek, a termék gyártási technológiájából adódóan eltérőek lehetnek. +-1 cm.

**!** Zuhanypaneljeink és csaptelepeink működése az ideális 3,5-4,5 bar közötti víznyomásra van tervezve.

# Tájékoztató!

- A termékkel érintkező emberi felhasználásra szánt víz hőmérséklete közegészségügyi szempontból a 65°C-ot nem haladhatja meg.
- Alkalmazási terület: használati melegvíz-ellátás.
- Felszerelés után a használatba vétel előtt, illetve a rendszeres használat esetén fogyasztás előtt minden esetben javasolt a termék átöblítése. Beüzemelés után legalább 5-5 percig hideg, illetve meleg vízzel történő átöblítést javasolunk. Fogyasztás előtt a minimum 1-2 liter víz kifolytatása szükséges. Az átöblítés során nyert vizet ivóvízként, illetve ételkészítési céllal felhasználni nem javasoljuk.
- Tekintettel arra, hogy a melegvíz fémoldó képessége nagyobb, ajánlott mind a főzéshez, mind az iváshoz hideg vizet használni, és azt felmelegítve fogyasztani.
- A termékek bekötésére használt flexibilis bekötőcsövek kizárólag nyilvántartásba vett termékek lehetnek.
- A csaptelepek zuhanyfej részét javasolt havonta vízkőteleníteni, illetve fertőtleníteni.
- A csaptelepek tisztítása, fertőtlenítése során kizárólag olyan vegyszer alkalmazható, amely megfelel a 201/2001. (X.25.) Kormányrendelet, illetve a 38/2003. (VII.7) ESzCsM-FVM-KvVM együttes rendeletben leírtaknak.
- A zuhanyfej működési elvéből adódóan jelentős aeroszolt képez, így Legionella expozíció szempontjából fokozott kockázatot jelent. Ezért alkalmazása nem javasolt az egészségügyi intézmények fekvőbeteg ellátó szobáiban, illetve minden olyan helyen, ahol a hideg és / vagy használati melegvíz Legionella csíraszám eléri a 49/2015. (XI. 6.) EMMI rendelet alapján meghatározott beavatkozási szintet.

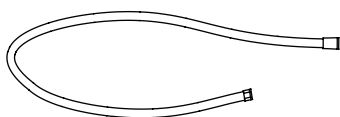
# Panou de duș Bonita



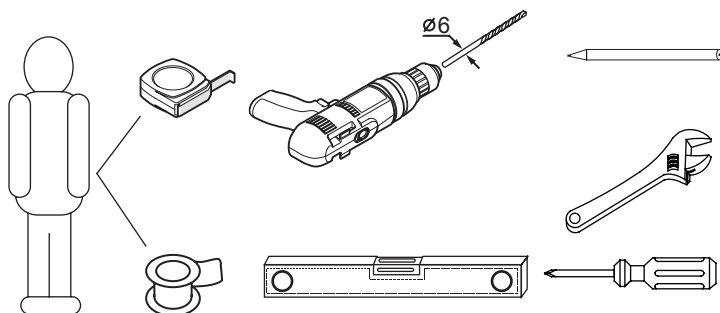
Code	Funcționare
1	Cascadă
2	Cap panou de duș
3	Jeturi apă pentru corp
4	Comutator de flux
5	Baterie amestec
6	Pară de duș

## Listă de piese

Despachetați și verificați cu grijă toate unitățile și componentele și verificați dacă nu lipsește vreuna! Verificați pentru deteriorări intervenite în urma transportului! Dacă anumite piese lipsesc sau sunt deteriorate, informați imediat vânzătorul!

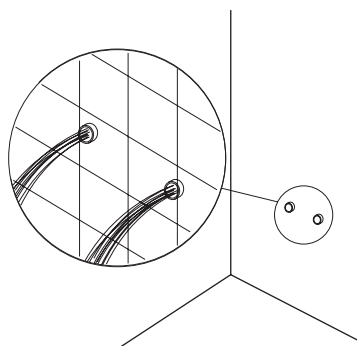


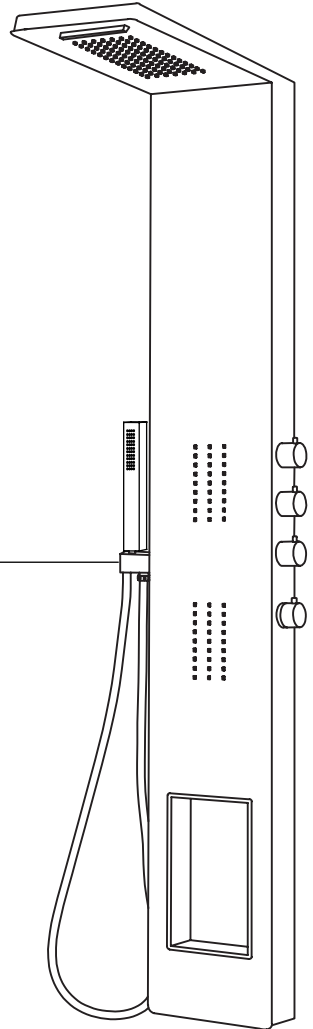
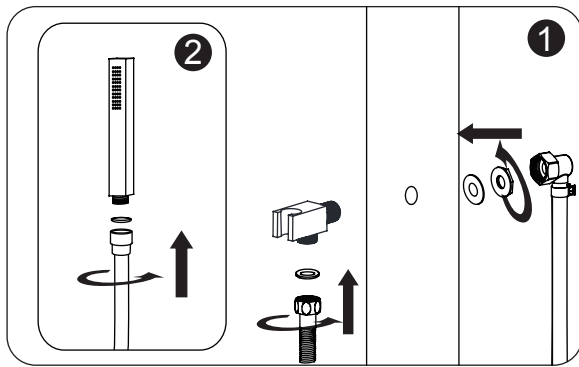
## Pentru montare aveți nevoie de următoarele scule



### Notă!

Clătiți bine țevile de apă înainte de asamblare pentru a îndepărta murdăria! (ținând deschis robinetul principal timp de 3 minute), în caz contrar murdăria poate afecta funcționarea panoului de duș!

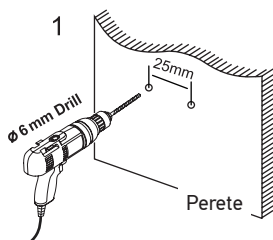




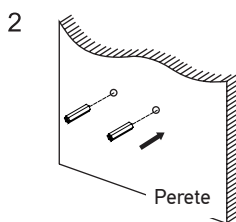
## Montarea pe perete

### Notă!

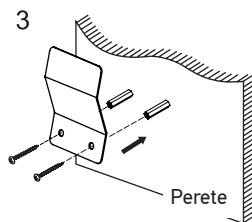
Înainte de a realiza găurile pentru fixarea panoului de duș, asigurați-vă că în perete nu există țevi sau cabluri ascunse.



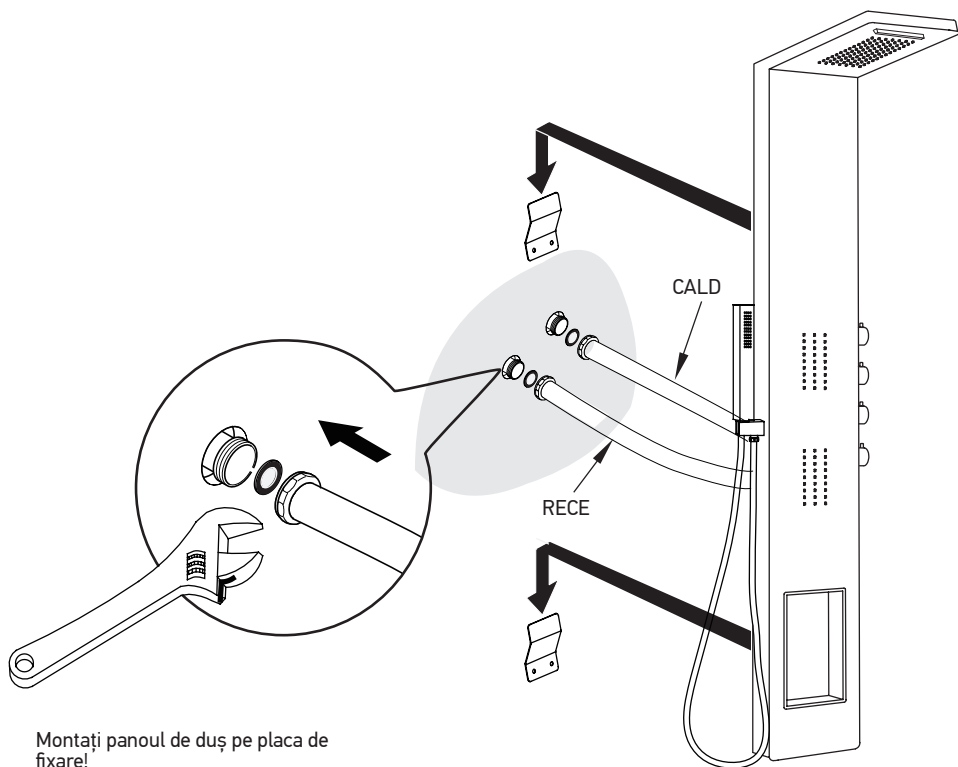
Găuriți peretele!



Introduceți diblurile în perete!



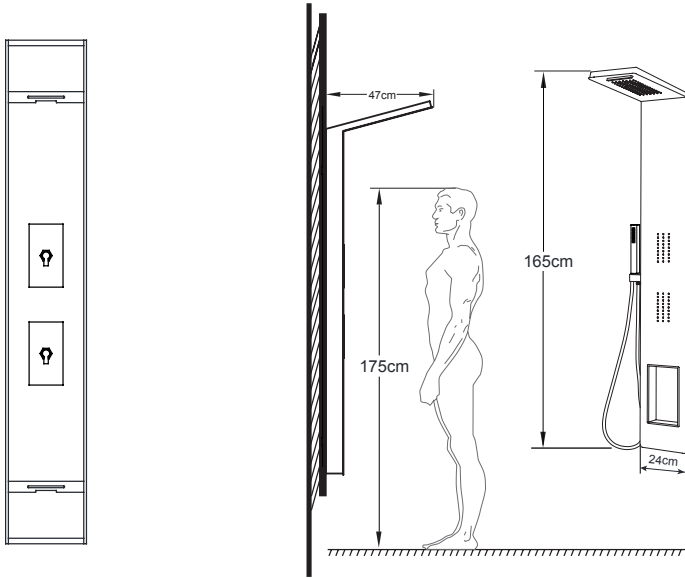
Prindeți șuruburile de perete cu ajutorul plăcii de fixare!



Montați panoul de duș pe placa de fixare!

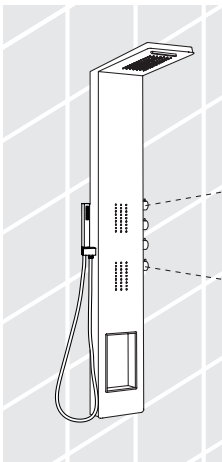
## Dimensiuni

Alegeți un loc corespunzător pentru montarea panoului de duș și reglați poziția verticală a panoului de duș la înălțimea utilizatorului și baie! Panoul de duș se montează, de regulă la înălțimea de 210 cm, dar poate fi montat și la altă înălțime!



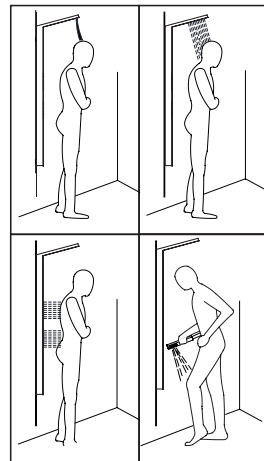
## Notă!

Înălțimea se poate modifica în funcție de necesitățile individuale. Mărimile sunt date numai cu titlu comparativ.

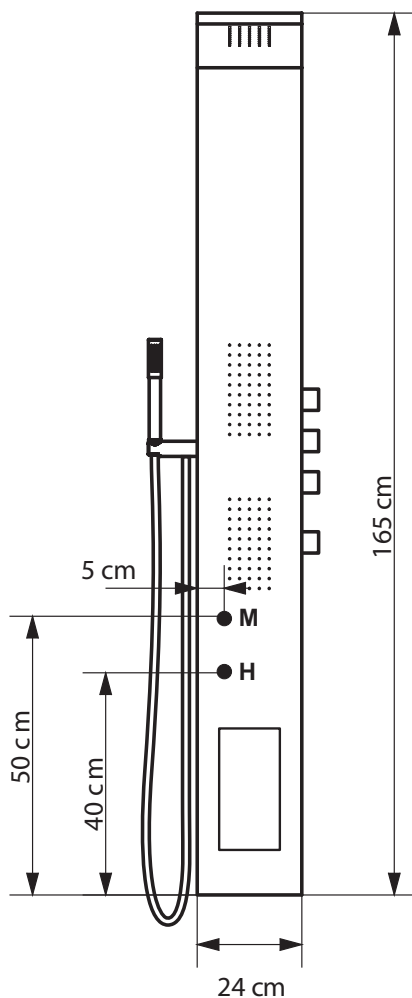


Alegeți funcția de duș dorită rotind butonul!

Reglarea cantității și temperaturii.



## Schiță de montare



**H:** Apă rece - racord ½"

**M:** Apă caldă - racord ½"

### Este obligatorie montarea unui sifon de pardoseală!

Dimensiunile date sunt informative, produsul poate diferi din cauza tehnologiei de fabricare.  
+-1 cm.



Funcționarea ansamblurilor și a robinetelor noastre de duș este adaptată pentru o presiune ideală a apei de 3,5-4,5 bari.

# Informații!

- Din motive de sănătate publică, temperatura apei destinate consumului uman care intră în contact cu produsul nu trebuie să depășească 65°C.
- Aplicație: alimentare cu apă caldă menajeră.
- După instalare, se recomandă întotdeauna clătirea produsului înainte de utilizare sau, în cazul unei utilizări regulate, înainte de consum. După utilizare, vă recomandăm să clătiți cu apă rece respectiv caldă timp de cel puțin 5-5 minute. Înainte de consum, trebuie să se scurgă minimum 1-2 litri de apă. Nu vă recomandăm să folosiți pentru băut sau gătit apa rezultată în urma procesului de clătire.
- Având în vedere că apa caldă are o capacitate mai mare de dizolvare a metalelor, se recomandă utilizarea apei reci atât pentru gătit, cât și pentru băut, și consumarea acesteia.
- Țevile flexibile utilizate pentru conectarea produselor trebuie să fie numai produse înregistrate.
- Se recomandă detartrarea și dezinfectarea lunară a capului de duș al robinetelor. Când curățați și dezinfectați robinetele, folosiți numai produse chimice care, care este în conformitate cu dispozițiile Decretului 201/2001. (X.25.) Decretul Guvernului și 38/2003. (VII.7) Decretul comun ESzCsM-FVM-KvVM.
- Datorită modului în care funcționează capul de duș, acesta formează un aerosol semnificativ, astfel încât privind expunerea cu Legionella acesta prezintă un risc ridicat. Prin urmare, nu se recomandă utilizarea acestuia în camerele pacienților internați în instituțiile de îngrijire a sănătății și în toate locurile în care numărul de Legionella în apa rece și/sau caldă este peste limita stabilită în Regulamentul (CE) nr. 49/2015. (XI. 6.) nivelul de intervenție stabilit în conformitate cu Regulamentul EMMI.







Wellis®

CE