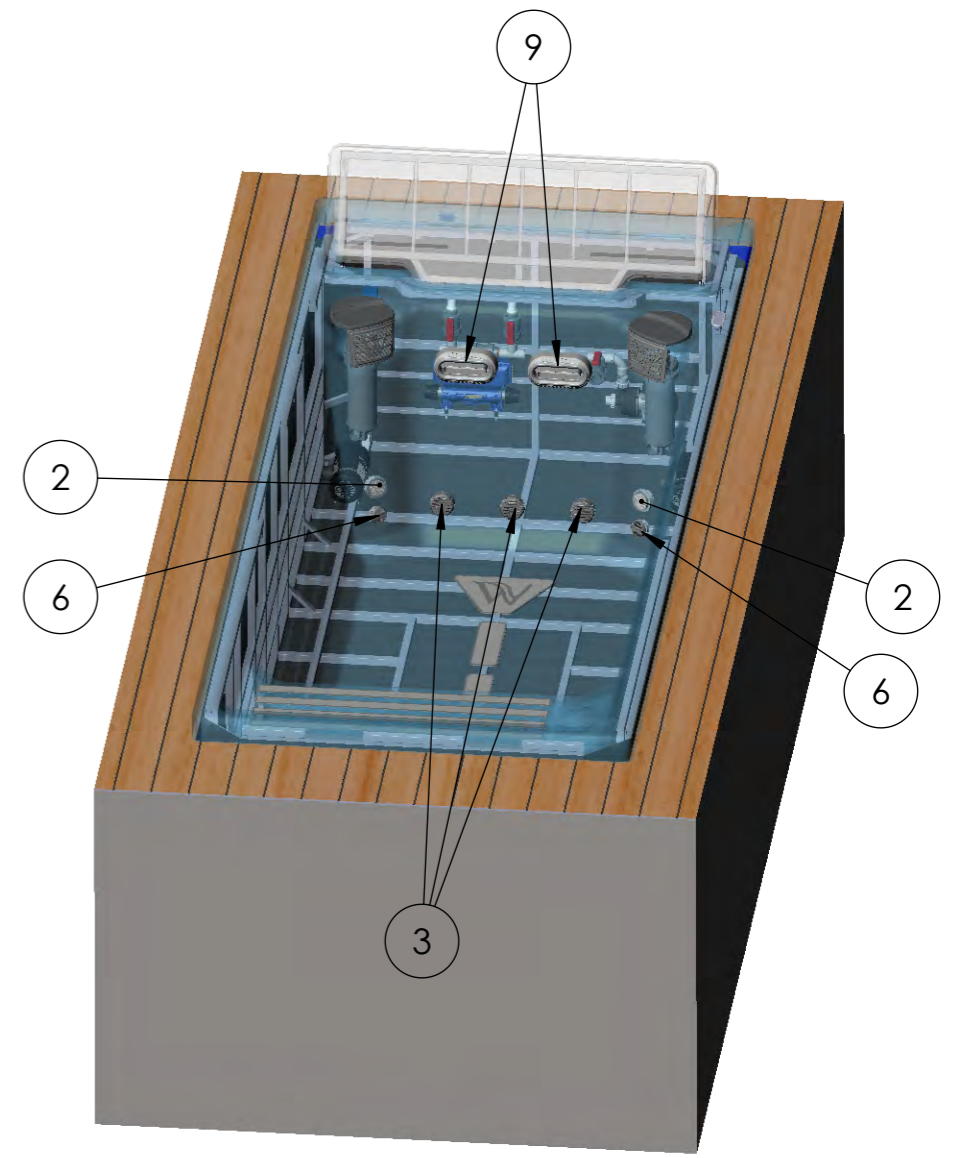
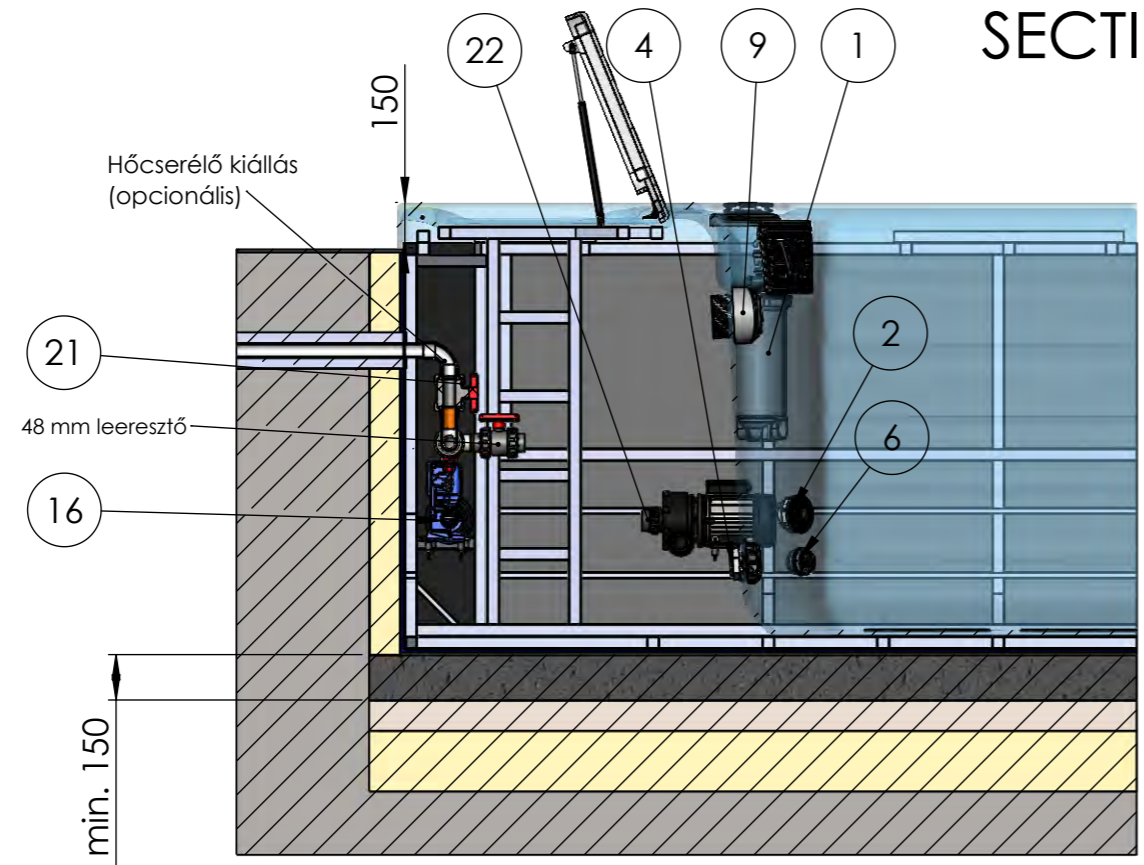


Tétel	Cikkszám	IFS megnevezés	QTY.
1	AKU1830	Szűrőház úszós 50 sqf szűrőbetéthez	2
2	ACM0531	Világítás ház víz alatti nagy RD	2
3	AKU2607	Beszívófej 2" RD tömítéssel	3
6	AJ00282	Jet vízkeringető önbeálló közép szűrke 48 Life	2
9	AJ00347	Jet swim ovál W Riverjet	2
10	AKU1832	Skimmer Körteső	2
11	AKU1842	Skimmer ház sávos Wellis	2
15	ACM0834	JTC PCF 100	1
16	ACM0755	Vezérlő IN.YE-3 Gecko (3Kw)	1
17	ACM0760	Kezelő IN.K300 2mot Gecko	1
18	ACM1092	Ózongenerátor P78B138 EU/USA	1
19	ACM0901	Wifi vevő in-touch 2 Gecko UK&EU (opcionális)	1
21	bypass	Hőszivattyú kiállítás_48_as (opcionális)	1
22	ACM0080	Motor 50Hz hidro 2200W (LP300)	2
24	ABE0343	Hollandi 48 PVC Luohe	2

A medence körüli járófelület csak illusztráció.

SECTION D-D



Termékcsalád: **Wellis\SwimLine**

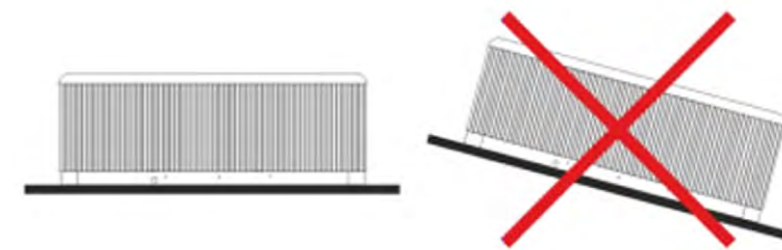
Sheet name: Beach_Club_swim_HU		Projection		
File name: FJ_WU00053-Beach_Club				
Medence sz, h, m: 2350x6000x1470 mm		Elekt. ig. min.: 230 V - 25A - 50Hz / Elekt. ig. teljes: 400V - 3x16A - 50Hz		
1 személy ~75 kg	Medence súly: 1100 kg	Vezérlő: GECKO YE3 + K300-3KW (2M)		
Víz kiszorítás: 225 kg	Peremmagasság: 150 mm	Approved by: Bató Péter	Pr. No:	Number: WU00053
Minimum víz: 7200 liter	Created: 2025. 03. 20.	Drawer: bato.peter - 2025. 03. 20. 7:26:54	Fa. No:	F
				A3 M 1:25 page 1 / 6

TELEPÍTÉSI INSTRUKCIÓK

A medence telepítését, bekötését, a tápvezeték cseréjét és bármilyen javítását csak szakember végezheti!

A megadott méretek tájékoztató jellegűek, a medence gyártási technológiájából adódóan eltérhetnek a rajzon feltüntetett értékektől.

Csak abban az esetben helyezzük üzembe a medencét, amennyiben a kismegszakító beépítéséről a beépítő érintésvédelmi nyilatkozatot tesz és azt a szervizes kollégának átadja.



1. Általános telepítési instrukciók

A medence beállításához elengedhetetlenül fontos a **szilárd, vízszintes alap (maximum 1 cm lejtés)**. Győződjön meg, hogy a burkolat vagy az alap megfelelően támasztja-e a medencét.

Tudnia kell ehhez a burkolat maximum terhelési kapacitását. Forduljon szakképzett építészeti szakemberhez vagy statikus mérnökhöz. A medence súlyának, tartalmának és részeinek megállapításához lásd a medence adattáblázatát.

Ez a súly négyzetméterenként ne haladja meg a számított statikus kapacitást, máskülönben súlyos sérüléseket okozhat a medencében és az aljzatban. A medence kifolyó felőli oldalán célszerű vízösszefolyót kialakítani. Ennek célja az esővíz és a kifröccsenő víz elvezetése a medence környékéről, illetve, ha a medencét az alsó kivezető nyílásnál engedik le, el tud folyni a víz.

a. Beltéri elhelyezés

A medence beltérben való elhelyezése esetén vegye figyelembe a következő speciális követelményeket: Az aljzatburkolatnak megfelelő vízelvezetővel kell rendelkeznie, hogy a víz ne gyűljön össze a medence körül. Ha a medencének új helyiséget alakít ki, **padlóvíz-elvezető (padlóösszefolyó) kiépítése javasolt** az esetleges károk elkerülése érdekében (víz túlcordulása, műszaki meghibásodás, stb.).

A **padlóösszefolyó** kiépítésének hiányában a keletkezett károkért Társaságunk felelősséget nem vállal.

Abban a helyiségben, ahol a medence található, jelentősen megnőhet a páratartalom, így a kicsapódó víz, illetve a gombásodás elkerülése érdekében kiemelten fontos a helyiség megfelelő szellőztetése. Tanácsoljuk páramentesítő készülék üzembe helyezését a helyiségben. Az akril nagyon gyorsan elnyeli a hőt a Nap sugaraiból, ezáltal az igen magas felületi hőmérséklettől károsodhat a medence. Ha a medence üvegszerkezetek közé lett helyezve, előzzük meg, hogy a napsugarak közvetlenül az üvegen keresztül ériék a medencét, hiszen úgy a hőmérséklet túl magas lehet.

b. Kültéri elhelyezés

Ha a medencét kültéren helyezi el, javasolt egy minimum 10 - 15 cm vastag vízszintes, vasalt betonfelület készítése. Védelem (medencetető) nélkül ne tegye ki közvetlen napfénynek az üres medencét. Ne feledje, hogy a hosszú ideig tartó napsütés károsíthatja a medence felületét és tartozékait.

c. Felszíni elhelyezkedés

Amennyiben **nem szeretné a süllyesztett kialakítást** a termék 5 mm ABS burkolattal van szerelve, amin opcionálisan Skandináv szigeteléssel van ellátva. A **szigetelés nem UV stabil** ezért naptól takarni kell. A **medencéhez nem rögzíthető burkolat**, de bármilyen más külső burkolattal körbe burkolható amely takarja a szigetelést.

2. Elektromos bekötés

A rögzített vezetékhalózatba egy csak a medencéhez tartozó leválasztó eszközt kell beépíteni, amelyre semmilyen más eszköz nem köthető rá, és a hálózatban egy 30mA-s életvédelmi relé telepítése kötelező.

Ellenőrizze a termékének típusát. WU00053 Beach Club Deluxe Swimspa

Nézzze meg a termékének a minimális elektromos igényét. 230V 25A 50Hz

Nézzze meg a termékének a optimális elektromos igényét. 400V 3x16A 50Hz

Ezek alapján válassza ki, hogy minimális vagy optimális módon szeretné bekötni a termékét.

Ez alapján válassza ki a szükséges kábel keresztmetszetet.

Elektromos bekötéshez vezeték kábel hossz és keresztmetszet 10m kábelhossz alatt mellékelt táblázatban van feltüntetve.

- 10 méteres kábelhossz felett kérjük konzultáljon szakemberrel.

- A bekötést minden esetben elektromos szakember végezze.

- Teljes szükséglet: ebben az esetben a hidromasszázs motor és a fűtés egy időben is működhet.

- Minimális szükséglet: ebben az esetben a hidromasszázs motor és a fűtés egy időben nem működhet.

- Az elektromos kábelek bevezetése a tálca kifűrésével és tömszelence beépítésével javasolt. Ajánlott irány a bekötési rajzon feltüntetve. Bekötéshez szükséges kábelhossz: min. 3 méter.

- A bekötés pontos módja mindig egyedileg kerül kialakításra, a medence elhelyezkedésétől és környezetétől függően.

Az elektromos kiépítés (a medence bekötéséhez szükséges vezeték és kismegszakító) a megrendelő feladata. Ezen alkatrészek nem képezik a termék részét, azok beszerzése az ügyfél feladata.

Minden medence saját bekötési rajzzal rendelkezik.

Az elektromos bekötés során csak réz kábelezést alkalmazzon.

Ha egy biztosíték meghibásodik, csak ugyanolyan típusú és technikai paraméterekkel rendelkező alkatrészre cserélje azt.

A készüléket csatlakoztatni kell az épület egyenpotenciálra hozott (EPH) hálózatához is.

Tájékoztatjuk Önöket, hogy alkatrész táblázatunkban szereplő hidromasszázs motorok funkciója eltérhet a jelzéstől.

Ha például az ACM0394 Motor 50Hz hidro 2200W (WP300-II) motor kétszintű sebességgel van feltüntetve, de a gyakorlatban csak egy sebességgel működik, az azért van, mert a hidromasszázs termék a tökéletes masszázsműködés érdekében nagyobb vízmennyiséget igényel. Így a motor csak a maximális sebességen fog működni.

Kábel keresztmetszet/ Cable profile		
1x16A	3x2,5mm ²	230 V
1x20A	3x4mm ²	230 V
1x25A	3x4mm ²	230 V
3x16A	5x4mm ²	400 V

Product family: **Wellis\SwimLine**

Sheet name: INFO_HUN	Projection	
File name: FJ_WU00053-Beach_Club		
Dimension SPA: 2350x6000x1470 mm	Min.El. nds: 230 V - 25A - 50Hz / Opt.El. needs: 400V - 3x16A - 50Hz	
1 person ~75 kg	Weight of the SPA: 1100 kg	Control box: GECKO YE3 + K300-3KW (2M)
Water disp.: 225 kg	Rim height: 150 mm	Approved by: Bató Péter
Minimum water: 7200 liter	Created: 2025. 03. 20.	Drawer: bato.peter - 2025. 03. 20. 7:26:54
		Pr. No: Fa. No:
		Number: WU00053
		A3 M 1:15 page 2 / 6

