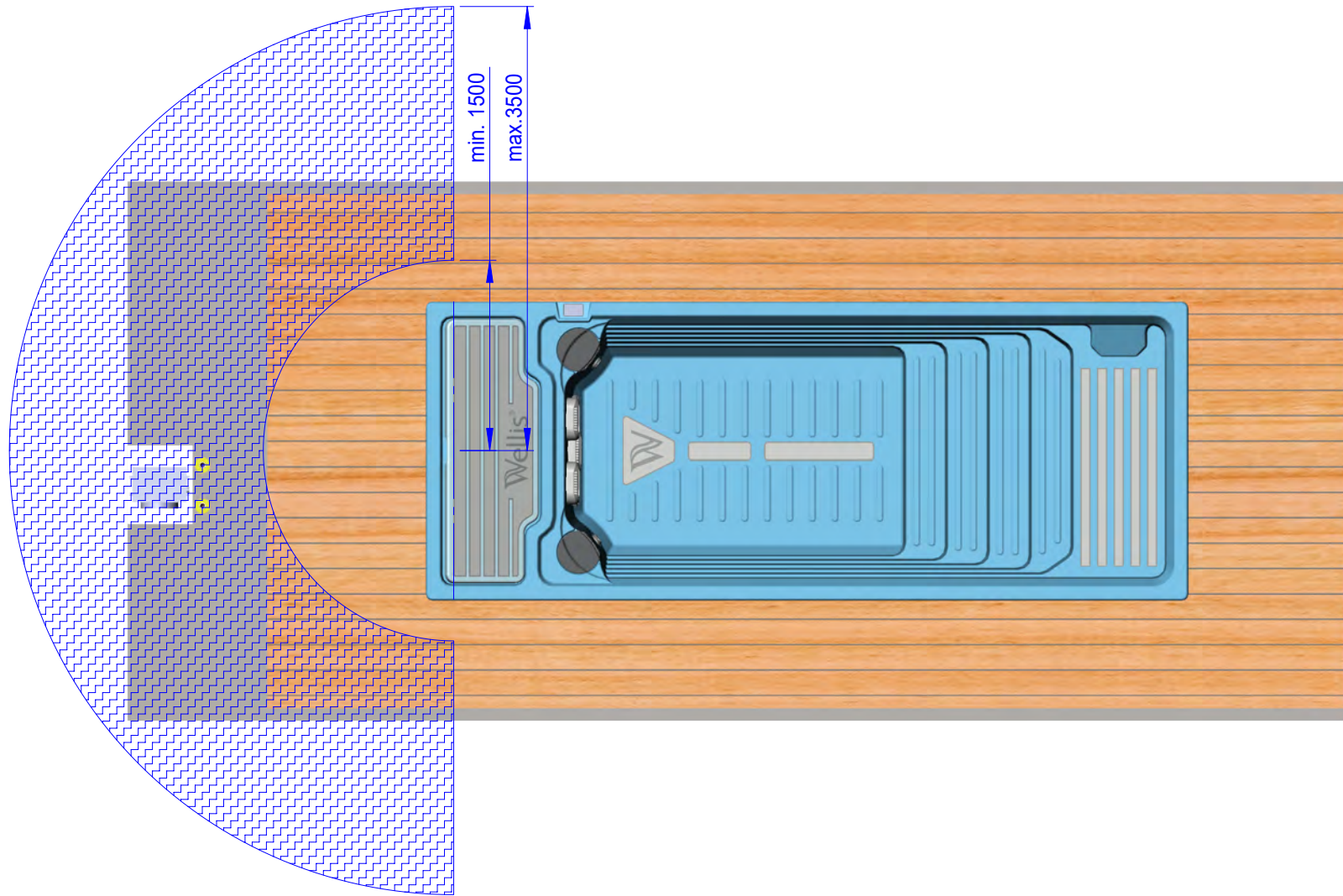


Hőszivattyú optimális elhelyezési tartománya

A medence külső ABS burkolatán a hőszivattyú és /vagy külső gépház kivezetés furatai nincsenek előre kialakítva. A furatokat az aktuális külső egység csatlakozásának megfelelő pozícióban kell kifúrni.

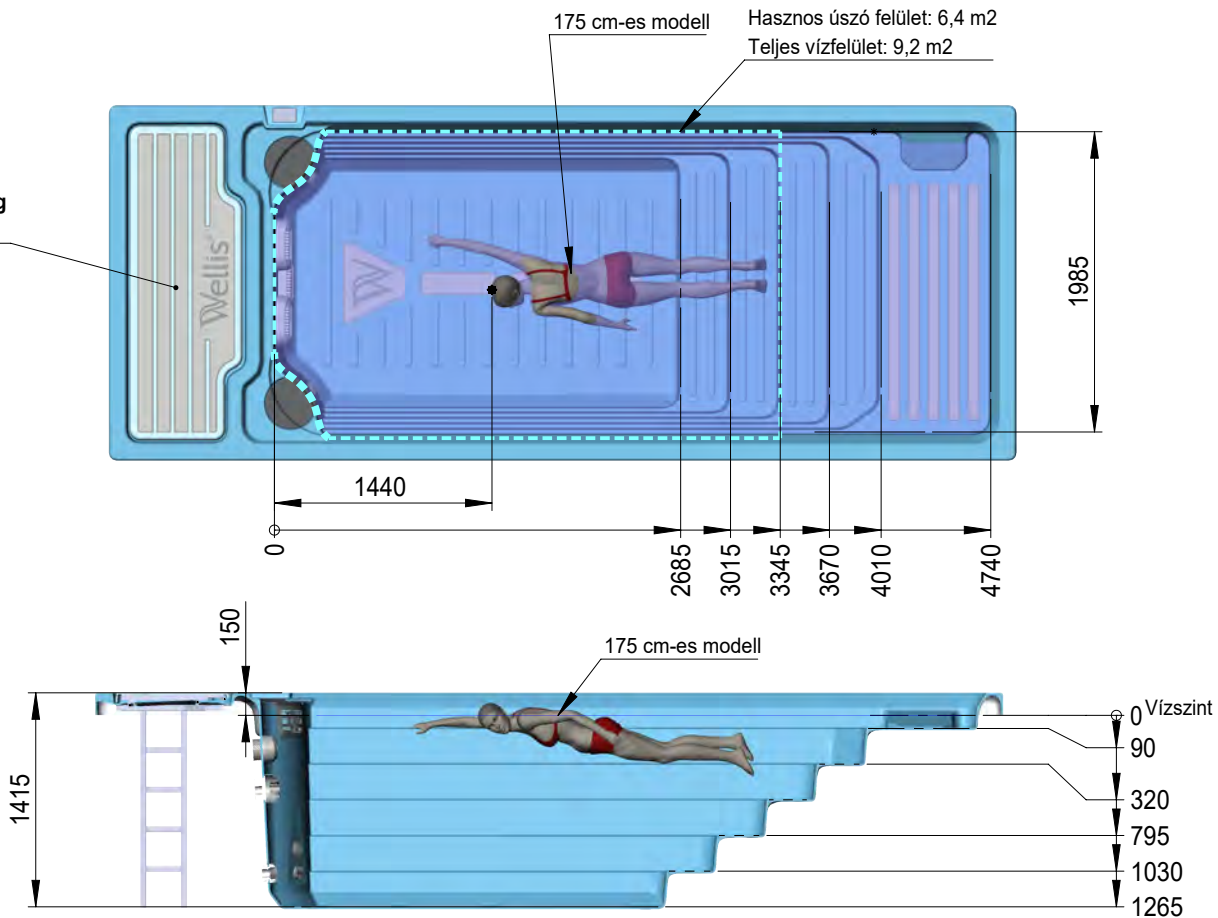


Description: Information Beach Club				Rev: A	Projection	Tolerance DIN ISO 16742 T66	 Wellis Magyarország Zrt.
Created: 2025. 03. 14.	Material:	Weight:		M: mm/g/s	Módosítva: 2025. 03. 20.		
Drawer: Sipos Lajos				DOCUMENT HISTORY			Status:
Checked by: Bató Péter	2025. 03. 20.					DABAS ELFOGADOTT	
Approved by: Körtvélyesi Csaba	2025-03-20	A	2025. 03. 18.	Új rajz	S.L.	Art. No.: WU00053 WU00054	
Drawing number: 6000x2350x1470 Beach Club úszómedence információs lap				Rev	Date	Change descr.	Name
							A4 M 1:100 page 1 / 12

Ez a dokumentum a WU00053 Beach Club Deluxe és WU00054 Beach Club Prémium medencékre vonatkozik.

Optimális vízszint és vízszint méretek

Fekvő felület maximális terhelhetősége: **130 kg max. 1 fő**



Description: Information Beach Club				Rev: A	Projection	Tolerance DIN ISO 16742 T66	Wellis [®] Wellis Magyarország Zrt.
Created: 2025. 03. 14.	Material:		Weight:	M: mm/g/s	Módosítva: 2025. 03. 20.	Status:	
Drawer: Sipos Lajos			DOCUMENT HISTORY			DABAS ELFOGADOTT	
Checked by: Bató Péter	2025. 03. 20.					Art. No.: WU00053 WU00054	
Approved by: Körtvélyesi Csaba	2025-03-20	A	2025. 03. 18.	Új rajz	S.L.	Art. No.: WU00053 WU00054	
Drawing number: 6000x2350x1470 Beach Club úszómedence információs lap				Rev	Date	Change descr.	Name
						A4	M 1:100

Ez a dokumentum a WU00053 Beach Club Deluxe és WU00054 Beach Club Prémium medencékre vonatkozik.

Medence burkolat

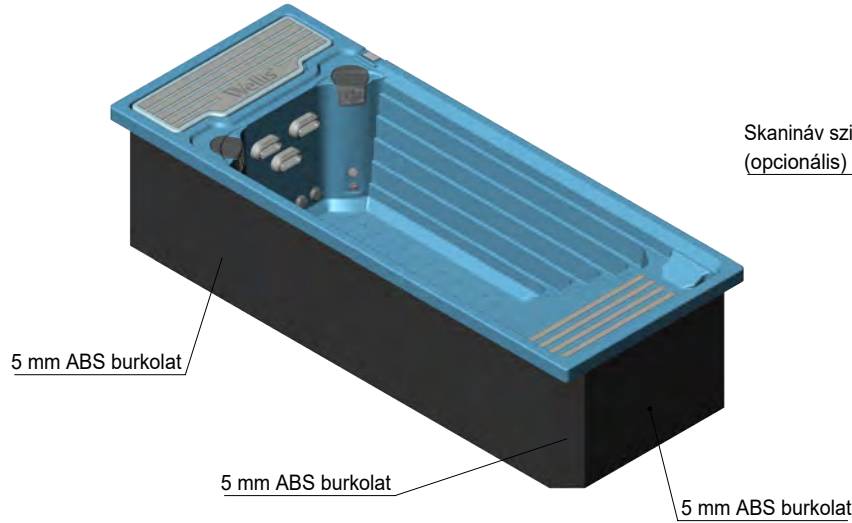
Alapfelszereltség körben (oldalt-alul) 5 mm-es ABS burkolat

Opconális skandináv szigetelés

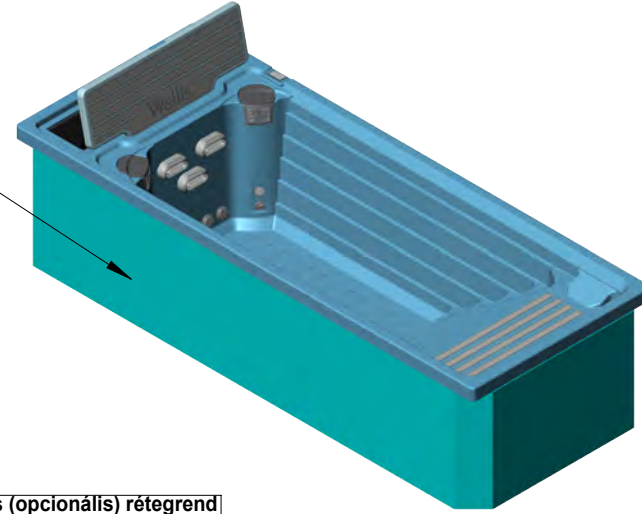
A szigetelés nem UV stabil ezért naptól védeni kell

Felszíni elhelyezkedés

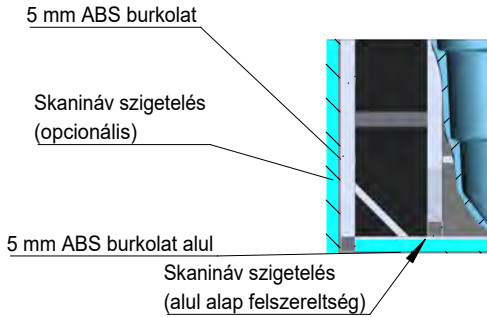
Amennyiben **nem szeretné a süllyesztett kialakítást** a termék 5 mm ABS burkolattal van szerelve, amin opcionálisan Skandináv szigeteléssel van ellátva. A **szigetelés nem UV stabil** ezért naptól takarni kell. A **medencéhez nem rögzíthető burkolat**, de bármilyen más külső burkolattal körbe burkolható amely takarja a szigetelést.



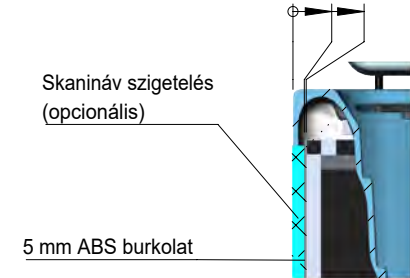
Skandináv szigetelés (opcionális)



Medence szigetelés (opcionális) rétegrend



Medence perem alatti rész



Description: Information Beach Club				Rev: A	Projection	Tolerance DIN ISO 16742 T66	Wellis® Wellis Magyarország Zrt.
Created: 2025. 03. 14.	Material:	Weight:		M: mm/g/s	Módosítva: 2025. 03. 20.		
Drawer: Sipos Lajos				DOCUMENT HISTORY			Status:
Checked by: Bató Péter	2025. 03. 20.					DABAS ELFOGADOTT	
Approved by: Körtvélyesi Csaba	2025-03-20	A	2025. 03. 18.	Új rajz	S.L.	Art. No.: WU00053 WU00054	
Drawing number: 6000x2350x1470 Beach Club úszómedence információs lap				Rev	Date	Change descr.	Name
				A4	M 1:100		page 3 / 12

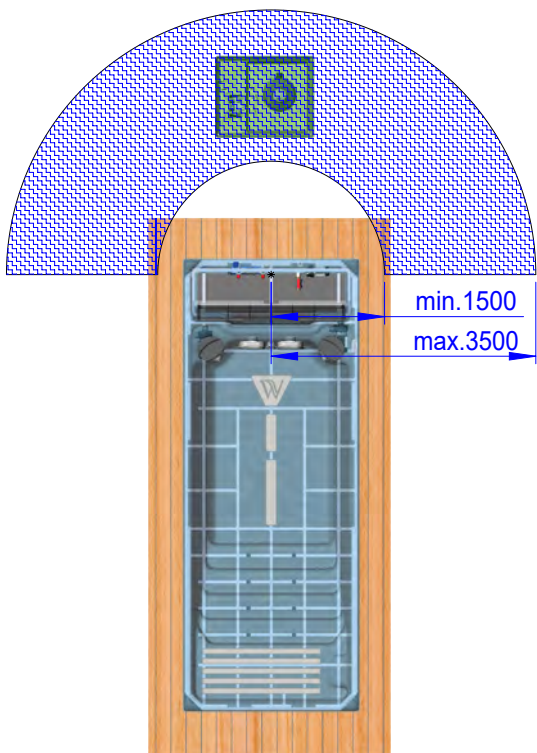
Ez a dokumentum a WU00053 Beach Club Deluxe és WU00054 Beach Club Prémium medencékre vonatkozik.

Gépészeti akna elhelyezkedés (külön megvásárolható)

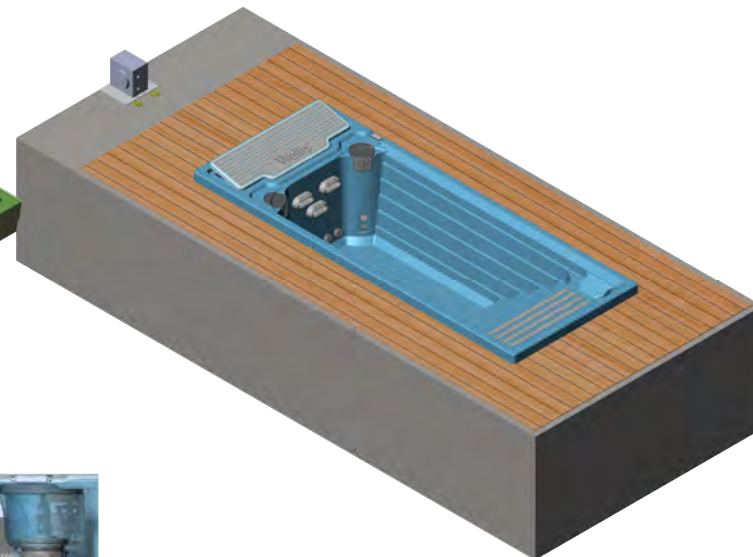
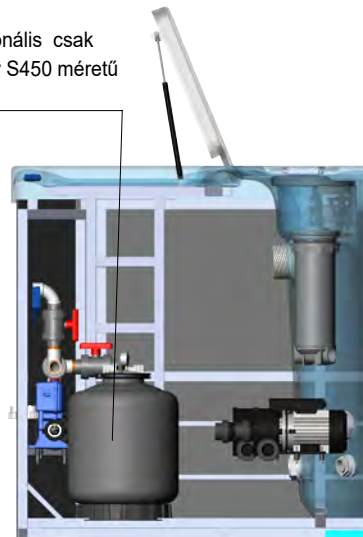
Gépészeti akna (tartozékok és gépház külön megvásárolható):

1. WE00219 Gépészeti akna medencéhez
2. ABE0114 Homokszűrő tartály S650
3. ABE 0130 Homokszűrő tartály S450
4. ACM0707 Vegyszeradagoló - CL szondával

Gépészeti akna optimális elhelyezkedési tartománya



Medence saját gépházába opcionális csak az ABE0130 Homokszűrő tartály S450 méretű helyezhető el



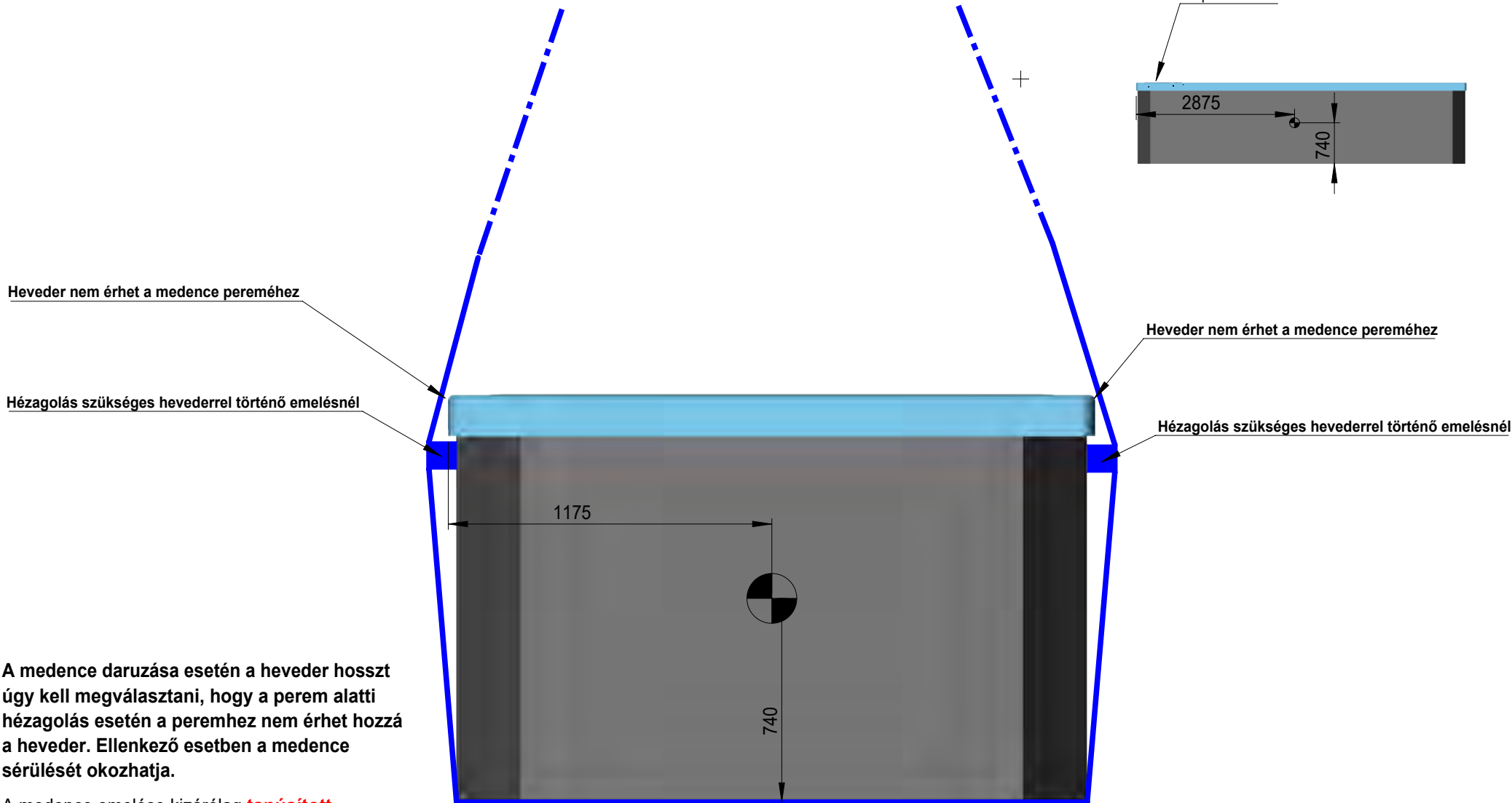
A medence külső ABS burkolatán a hőszivattyú és /vagy külső gépház kivezetés furatai nincsenek előre kialakítva. A furatokat az aktuális külső egység csatlakozásának megfelelő pozícióban kell kifúrni.

A medence saját gépházába csak a ABE0130 Homokszűrő tartály S450 méretű helyezhető el.
A medence saját gépházába vegyszeradagolót tilos elhelyezni!
 ABE0114 Homokszűrő tartály S650 méretű és ACM0707 Vegyszeradagoló (vagy bármilyen más Wellistől vásárolt vegyszeradagoló) csak a medencétől elkülönülő gépházban helyezhető el.

Description: Information Beach Club		Rev: A	Projection:	Tolerance: DIN ISO 16742 T66	
Created: 2025. 03. 14.	Material:	Weight:	M: mm/g/s	Módosítva: 2025. 03. 20.	
Drawer: Sipos Lajos			DOCUMENT HISTORY		Status: DABAS ELFOGADOTT
Checked by: Bató Péter	2025. 03. 20.				
Approved by: Körtvélyesi Csaba	2025-03-20	A	2025. 03. 18.	Új rajz	S.L.
Drawing number: 6000x2350x1470 Beach Club úszómedence információs lap			Rev	Date	Change descr.
			Name	A4	M 1:20
					Art. No.: WU00053 WU00054
					page 4 / 12

Ez a dokumentum a WU00053 Beach Club Deluxe és WU00054 Beach Club Prémium medencékre vonatkozik.

Medence daruzása



Heveder nem érhet a medence pereméhez

Hézagolás szükséges hevederrel történő emelésnél

Heveder nem érhet a medence pereméhez

Hézagolás szükséges hevederrel történő emelésnél

A medence daruzása esetén a heveder hosszát úgy kell megválasztani, hogy a perem alatti hézagolás esetén a peremhez nem érhet hozzá a heveder. Ellenkező esetben a medence sérülését okozhatja.

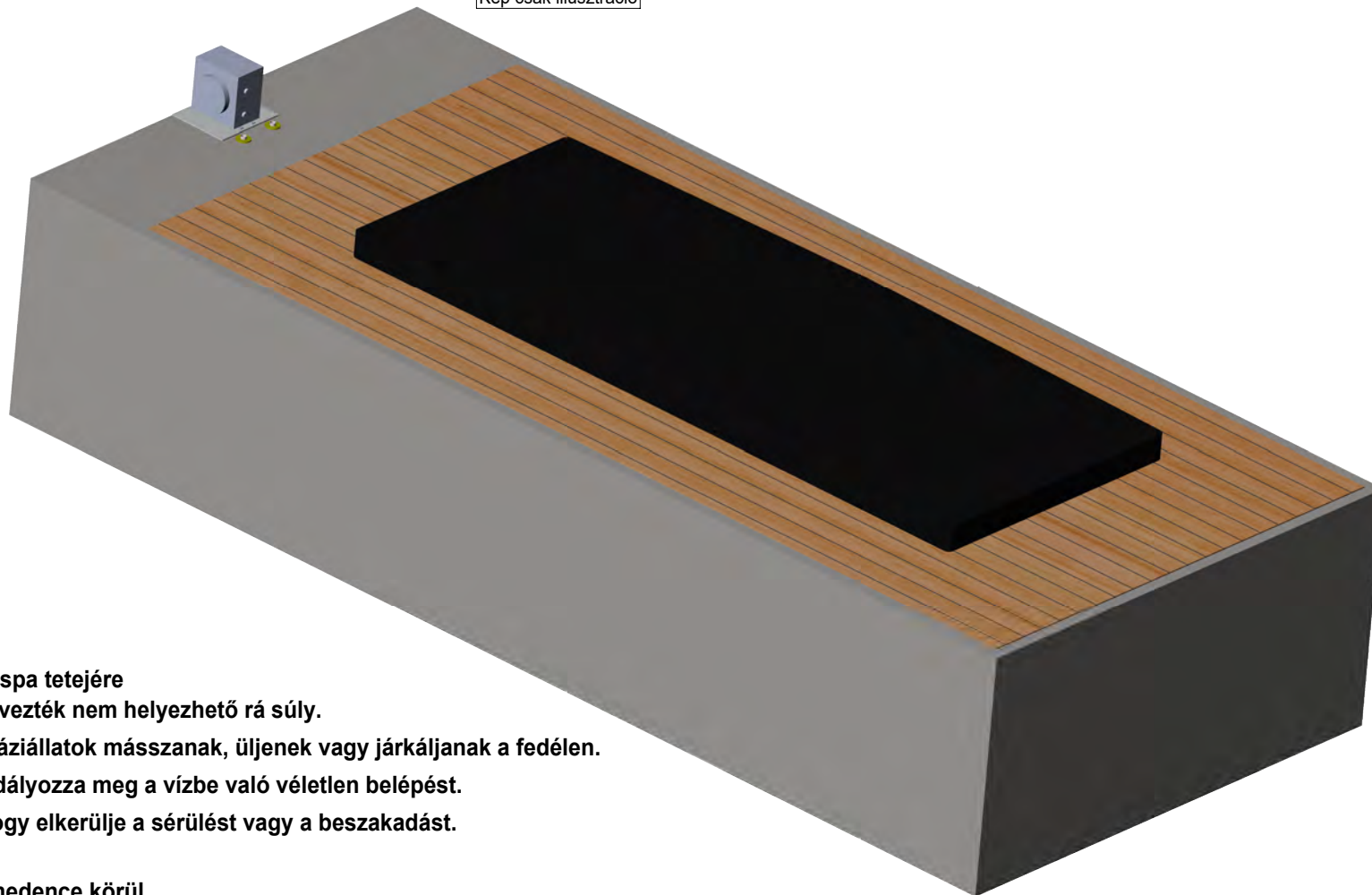
A medence emelése kizárólag **tanúsított, megfelelő teherbírású emelőkerettel vagy emelőgerendával** történhet amely megakadályozza a hevederek elmozdulását.

Description: Information Beach Club				Rev: A	Projection:	Tolerance: DIN ISO 16742 T66	 Wellis Magyarország Zrt.
Created: 2025. 03. 14.	Material:	Weight:		M: mm/g/s	Módosítva: 2025. 03. 20.		
Drawer: Sipos Lajos				DOCUMENT HISTORY			Status:
Checked by: Bató Péter	2025. 03. 20.					DABAS ELFOGADOTT	
Approved by: Körtvélyesi Csaba	2025-03-20	A	2025. 03. 18.	Új rajz	S.L.	Art. No.: WU00053 WU00054	
Drawing number: 6000x2350x1470 Beach Club úszómedence információs lap				Rev	Date	Change descr.	Name
				A4	M 1:100		page 5 / 12

Ez a dokumentum a WU00053 Beach Club Deluxe és WU00054 Beach Club Prémium medencékre vonatkozik.

Medence tető információk

Kép csak illusztráció



Swim Spa Biztonsági figyelmeztetés !

Figyelmeztetés: Ne üljön vagy lépjen a swim spa tetejére

Ezt a tetőt csak szigetelésre és hőtartásra tervezték nem helyezhető rá súly.

⊘ **Soha ne engedje, hogy gyermekek vagy háziállatok másszanak, üljenek vagy járkáljanak a fedélen.**

⊘ **A fedél nem biztonsági akadály - nem akadályozza meg a vízbe való véletlen belépést.**

⊘ **Ne helyezzen nehéz tárgyakat a fedélre, hogy elkerülje a sérülést vagy a beszakadást.**

Biztonság érdekében:

✓ **Mindig felügyelje a gyermekeket az úszómedence körül.**

✓ **Tartsa a fedelet biztonságosan rögzítve, amikor nincs használatban.**

✓ **Használjon jóváhagyott biztonsági intézkedéseket, például zárható fedelet vagy további akadályokat.**

Ezen biztonsági óvintézkedések be nem tartása sérülést vagy a burkolat károsodását eredményezheti.

Medencét használat tudán mindig takarja vissza.

A medence víz nélkül nem tehető ki közvetlen

tűző napsugárzásnak.

Maradjon biztonságban, és élvezze felelősségteljesen a Wellis Swim Spa-t!

Ez a dokumentum a WU00053 Beach Club Deluxe és WU00054 Beach Club Prémium medencékre vonatkozik.

Description: Information Beach Club				Rev: A	Projection	Tolerance DIN ISO 16742 T66	Wellis [®] Wellis Magyarország Zrt.
Created: 2025. 03. 14.	Material:	Weight:		M: mm/g/s	Módosítva: 2025. 03. 20.		
Drawer: Sipos Lajos			DOCUMENT HISTORY			Status:	
Checked by: Bató Péter	2025. 03. 20.					DABAS ELFOGADOTT	
Approved by: Körtvélyesi Csaba	2025-03-20	A	2025. 03. 18.	Új rajz	S.L.	Art. No.: WU00053 WU00054	
Drawing number: 6000x2350x1470 Beach Club úszómedence információs lap				Rev	Date	Change descr.	Name
							A4 M 1:100

Last modified version: xx

Last modified by: xxxxxx xxxxx

Last modified date: xxxx.xx.xx.