

Tétel	Cikkszám	IFS megnevezés	Db
1	AKU2625	Csobogó lamináris V3	6
2	AKU1830	Szűrőház úszós 50 sqf szűrőbetéhez	2
3	AKU1893	Csap ház 33 átlátszó V2	1
4	AKU1892	Dúsító ház 33 átlátszó V2	2
5	AJ00291	Jet ózon tömítéssel V2	1
6	AJ00292	Jet ózon anya V2	1
7	AJ00246	Önbeálló alátét	1
8	AKU2157	Adapter úszóbothoz 316	1
9	AKU2647	Led ház tömítéssel	18
10	AKU2219	Anya led házhoz	18
11	AJ00253	Jet ház 2" V4 1/3	6
12	AJ00287	Jet ház anya önbeálló 2" V5 2/3	6
13	AJ00288	Alátét jet ház anya önbeálló 2"-hoz V5 3/3	6
14	AJ00254	Jet ház 3" V4 1/3	18
15	AJ00290	Alátét jet ház anya önbeálló 3"-hoz V5 3/3	18
16	AJ00289	Jet ház anya önbeálló 3" V5 2/3	18
17	ABE0421	Beszívófej 2,5" Króm (magas)	13
18	AJ00281	Alátét beszívófej anya önbeálló Life	10
19	AJ00280	Beszívófej anya önbeálló Life	13
20	AE00658	Szilikon tömítés beszívófejhez 2" 126x83 mm V2	9
21	AKU1720	Beszívófej 48 Rozsdamentes	1
22	ASE0126	Gumibak M8x15/M8x30	20
23	ASE0007-K	Anya M8	36
24	ASE0006-K	Alátét M8 fakötésű	36
25	ACM0834	JTC PCF 100	1
26	ABE0343	Hollandi 48 PVC Luohe	2
27	ACM0954	Motor 50Hz ellenáramoltató 2200W (WP300a-II)	3
28	ACM0080	Motor 50Hz hidro 2200W (LP300)	1
29	ABE0413	Ellenáramoltató ház	1
30	ABE0621	Ózon ház mixerhez	1
31	ABE0620	Mixer ház	1
32	ACM0776	Vezérlő IN.Yt-8 Gecko+csavarok összeszerelve	1
33	ACM0874	Hangszóró 2 utas 3" Aquatic	4
34	ACM0875	Rács hangszóróhoz 2 utas 3" Aquatic (Wellis)	4
35	ACM0912	Kezelő IN.K1000 V2	1
36	ACM0998	IN.STREAM-2 gyorscsatlakozóval	1
37	ACM0849	Mélynyomó 288W (AQ-SWP8-2)	1
38	ACM0901	Wifi vevő in-touch 2 Gecko UK&EU	1
39	ACM0961	Led Vezérlés Prow	1
40	ACM0881	4 kieg. elosztó + hőszivattyú vezérlő IN-GRID	1
41	AJ00214	Jet betét 2" 1 lyukú V3 Wellis	6
42	AJ00217	Jet betét 3" 1 lyukú forgó V3 Wellis	18
43	AF00061	Fej párna kagyló fehér (Gateway)	2
44	AKU1832	Skimmer Körlető fehér (Gateway)	2
45	AKU1842	Skimmer ház sávós Wellis	2
46	AKU1896	Csap markolat Wellis V2	1
47	AKU1895	Dúsító markolat Wellis V2	2
48	ACM0521	Hangszóró kerek pop-up Poly Planer (SP200RG)	2

30 mA-s életvédelmi relé telepítése szükséges.

Termékcsalád: **SwimLife**

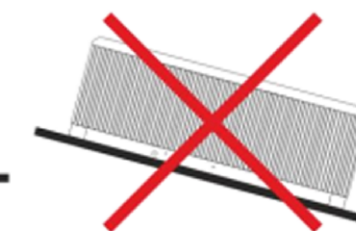
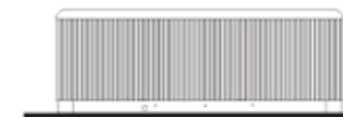
Sheet name: Danube 2019 W-flow Life_EU_HU		Projection			
File name: FJ_WU00037_HUN_ENG_Danube-2019_W-flow_Life_úszómedence					
Medence sz, h, m: 2350x4530x1470 mm		Elekt. ig. min.: 400 V - 3x16A - 50Hz / Elekt. ig. teljes: 400V - 3x16A - 50Hz			
1 személy ~75 kg		Medence súly: kg		Vezérlő: GECKO YT8 + K1000	
Vízkiürítés: 225 kg		Peremmagasság: 150 mm		Approved by: Frankó Csaba	
Minimum víz: 5913 liter		Created: 2024. 08. 01.		Drawer: franko.csaba - 2024. 08. 01. 11:25:08	
				Pr. No: P-00133	
				Fe. No: WU00037	
				Number: WU00037	
				A3 M 1:50 page 1 / 6	

TELEPÍTÉSI INSTRUKCIÓK

A medence telepítését, bekötését, a tápvezeték cseréjét és bármilyen javítását csak szakember végezheti!

A megadott méretek tájékoztató jellegűek, a medence gyártási technológiájából adódóan eltérhetnek a rajzon feltüntetett értékektől.

Csak abban az esetben helyezzük üzembe a medencét, amennyiben a kismegszakító beépítéséről a beépítő érintésvédelmi nyilatkozatot tesz és azt a szervizes kollégának átadja.



1. Általános telepítési instrukciók

A medence beállításához elengedhetetlenül fontos a **szilárd, vízszintes alap (maximum 0.5% lejtés)**. Győződjön meg, hogy a burkolat vagy az alap megfelelően támasztja-e a medencét.

Tudnia kell ehhez a burkolat maximum terhelési kapacitását. Forduljon szakképzett építészeti szakemberhez vagy statikus mérnökhöz. A medence súlyának, tartalmának és részeinek megállapításához lásd a medence adattáblázatát.

Ez a súly négyzetméterenként ne haladja meg a számított statikus kapacitást, máskülönben súlyos sérüléseket okozhat a medencében és az aljzatban. A medence körül **60 cm helyet kell biztosítani szervizeléshez**, ha ez nem megoldható szervizelés esetén előre jelezni kell, és a medence hozzáférhetőségét biztosítani kell! A medence kifolyó felőli oldalán célszerű vízösszefolyót kialakítani. Ennek célja az esővíz és a kifröccsenő víz elvezetése a medence környékéről, illetve, ha a medencét az alsó kivezető nyílásnál engedik le, el tud folyni a víz.

a. Beltéri elhelyezés

A medence beltérben való elhelyezése esetén vegye figyelembe a következő speciális követelményeket: Az aljzatburkolatnak megfelelő vízlevezetővel kell rendelkeznie, hogy a víz ne gyűljön össze a medence körül. Ha a medencének új helyiséget alakít ki, **padlóvíz-elvezető (padlóösszefolyó) kiépítése javasolt** az esetleges károk elkerülése érdekében (víz túlcserélés, műszaki meghibásodás, stb.).

A **padlóösszefolyó** kiépítésének hiányában a keletkezett károkért Társaságunk felelősséget nem vállal.

Abban a helyiségben, ahol a medence található, jelentősen megnőhet a páratartalom, így a kicsapódó víz, illetve a gombásodás elkerülése érdekében kiemelten fontos a helyiség megfelelő szellőztetése. Tanácsoljuk páramentesítő készülék üzembe helyezését a helyiségben. Az akril nagyon gyorsan elnyeli a hőt a Nap sugaraiból, ezáltal az igen magas felületi hőmérséklettől károsodhat a medence. Ha a medence üvegszerkezetek közé lett helyezve, előzzük meg, hogy a napsugarak közvetlenül az üvegen keresztül ériék a medencét, hiszen úgy a hőmérséklet túl magas lehet.

b. Kültéri elhelyezés

Ha a medencét kültéren helyezi el, javasolt egy minimum 10 - 15 cm vastag vízszintes, vasalt betonfelület készítése. Védelem (medencetető) nélkül ne tegye ki közvetlen napfénynek az üres medencét. Ne feledje, hogy a hosszú ideig tartó napsütés károsíthatja a medence felületét és tartozékait.

c. Süllyesztett

Medence beépítése esetén gondoskodnia kell a medence körüljárhatóságáról, a karbantartási munkák elvégzésének céljából, **ezért egy minimum 60 cm széles szerelőaknát kell kiépíteni a medence köré!** Besüllyesztés esetén csak a medence **akril-perem alatti részét szabad besüllyeszteni.** Ezen feltételek hiányában a medence üzembe helyezése megghiúsulhat! A szerelőaknában esetlegesen felgyülemelő víz elvezetéséről is gondoskodni kell. A szerelőaknának megfelelően kell szellőznie. Ennek érdekében elszívó ventilátor, vagy más egyéb szellőztetés beépítése javasolt. Az esetleges kiemelés költségei az ügyfelet terhelik!

2. Elektromos bekötés

A rögzített vezetékhalózatba egy csak a medencéhez tartozó leválasztó eszközt kell beépíteni, amelyre semmilyen más eszköz nem köthető rá, és a hálózatban egy 30mA-s életvédelmi relé telepítése kötelező.

Ellenőrizze a termékének típusát. WU00037 Danube W-Flow 2019 úszómedence

Nézzze meg a termékének a minimális elektromos igényét. 400V 3x16A 50Hz

Nézzze meg a termékének a optimális elektromos igényét. 400V 3x16A 50Hz

Ezek alapján válassza ki, hogy minimális vagy optimális módon szeretné bekötni a termékét.

Ez alapján válassza ki a szükséges kábel keresztmetszetet.

Elektromos bekötéshez vezeték kábel hossz és keresztmetszet 10m kábelhossz alatt mellékelt táblázatban van feltüntetve.

- 10 méteres kábelhossz felett kérjük konzultáljon szakemberrel.

- A bekötést minden esetben elektromos szakember végezze.

- Teljes szükséglet: ebben az esetben a hidromasszázs motor és a fűtés egy időben is működhet.

- Minimális szükséglet: ebben az esetben a hidromasszázs motor és a fűtés egy időben nem működhet.

- Az elektromos kábelek bevezetése a tálca kifűrésével és tömszelence beépítésével javasolt. Ajánlott irány a bekötési rajzon feltüntetve. Bekötéshez szükséges kábelhossz: min. 3 méter.

- A bekötés pontos módja mindig egyedileg kerül kialakításra, a medence elhelyezkedésétől és környezetétől függően.

Az elektromos kiépítés (a medence bekötéséhez szükséges vezeték és kismegszakító) a megrendelő feladata. Ezen alkatrészek nem képezik a termék részét, azok beszerzése az ügyfél feladata.

Minden medence saját bekötési rajzzal rendelkezik.

Az elektromos bekötés során csak réz kábelezést alkalmazzon.

Ha egy biztosíték meghibásodik, csak ugyanolyan típusú és technikai paraméterekkel rendelkező alkatrészre cserélje azt.

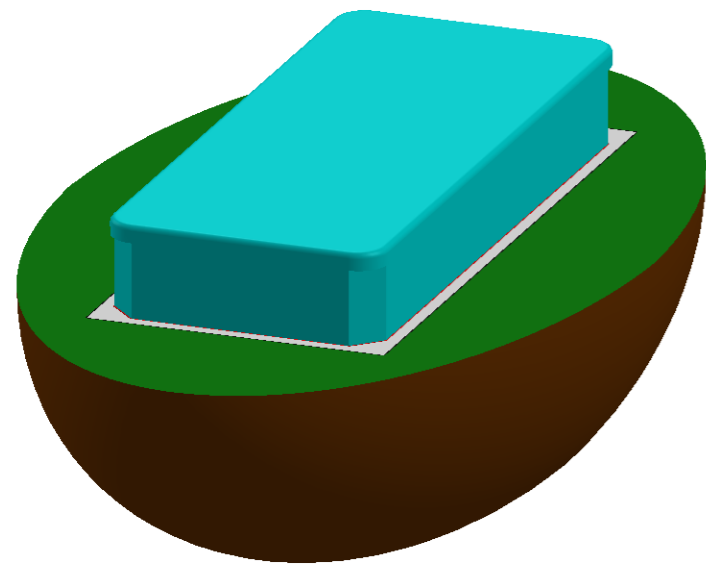
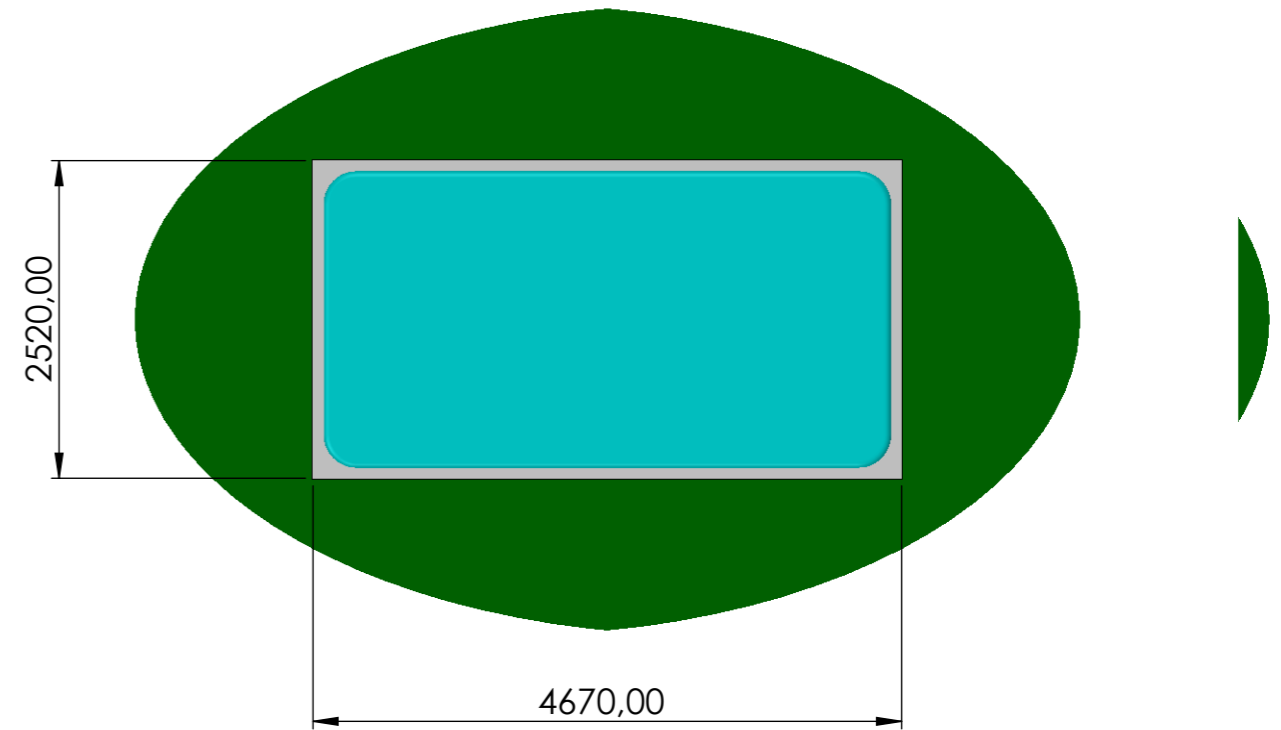
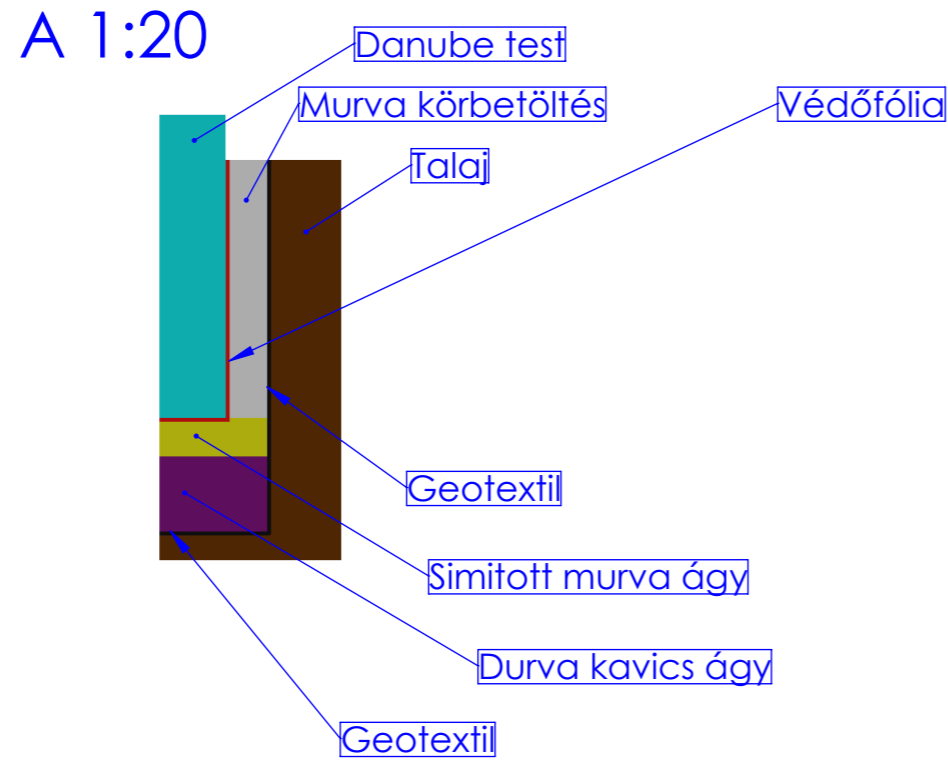
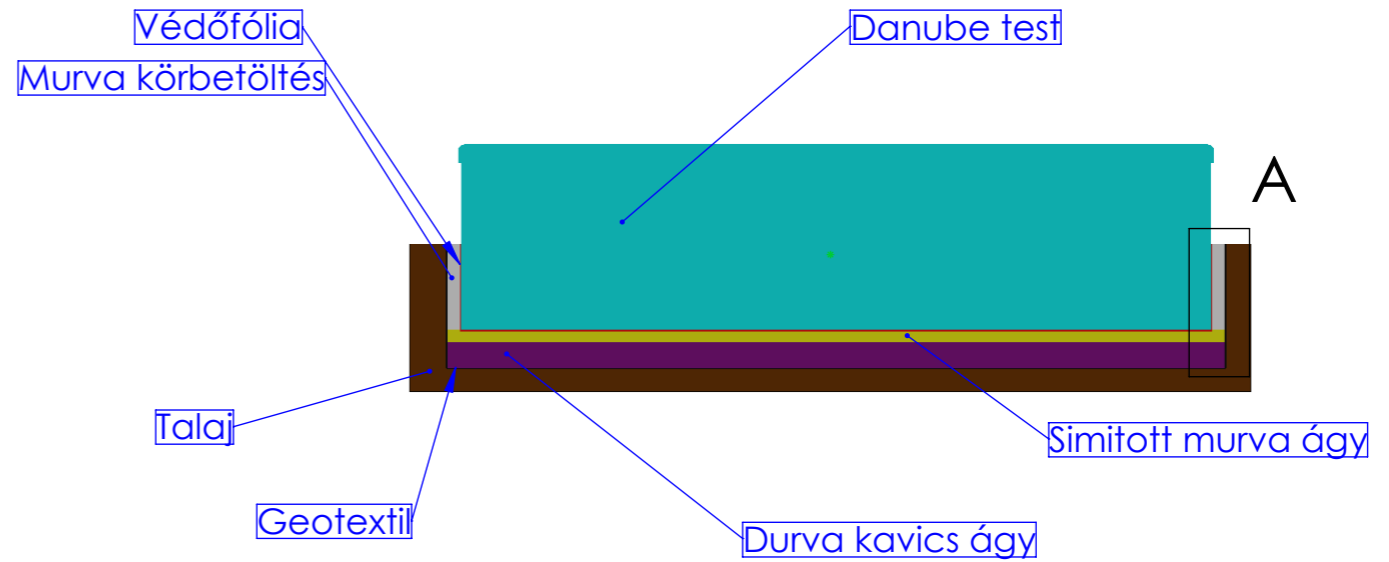
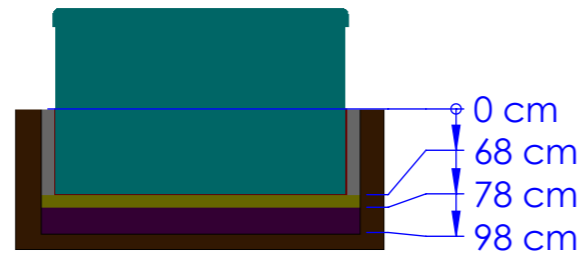
A készüléket csatlakoztatni kell az épület egyenpotenciálra hozott (EPH) hálózatához is.

Tájékoztatjuk Önöket, hogy alkatrész táblázatunkban szereplő hidromasszázs motorok funkciója eltérhet a jelzéstől.

Ha például az ACM0394 Motor 50Hz hidro 2200W (WP300-II) motor kétszintű sebességgel van feltüntetve, de a gyakorlatban csak egy sebességgel működik, az azért van, mert a hidromasszázs termék a tökéletes masszázsművelés érdekében nagyobb vízmennyiséget igényel. Így a motor csak a maximális sebességen fog működni.

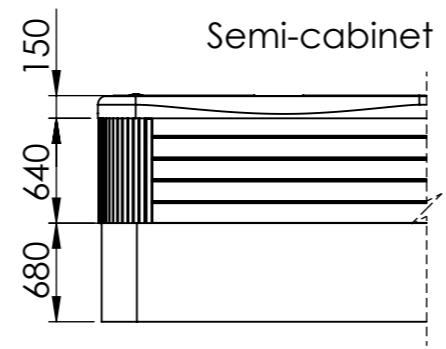
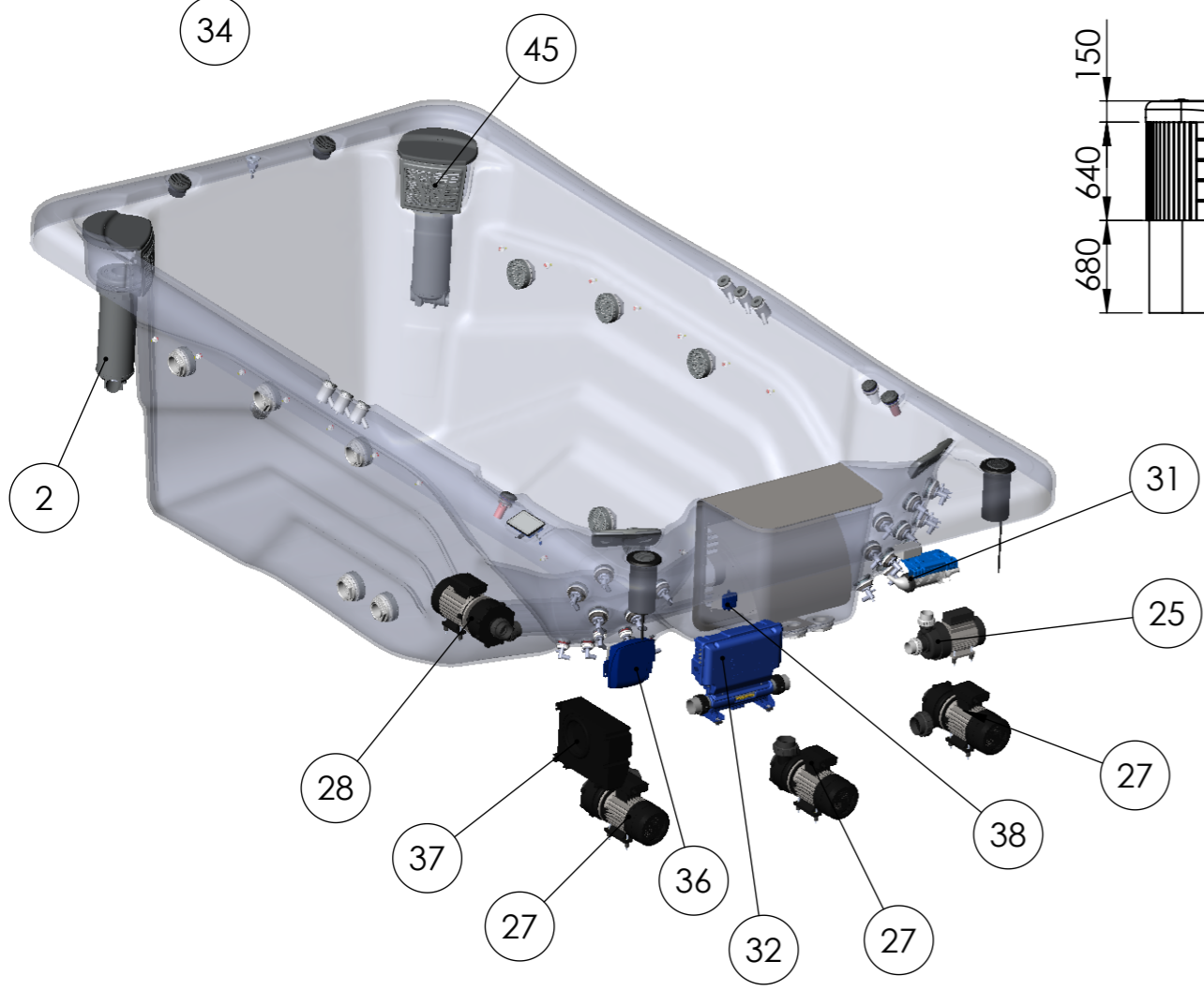
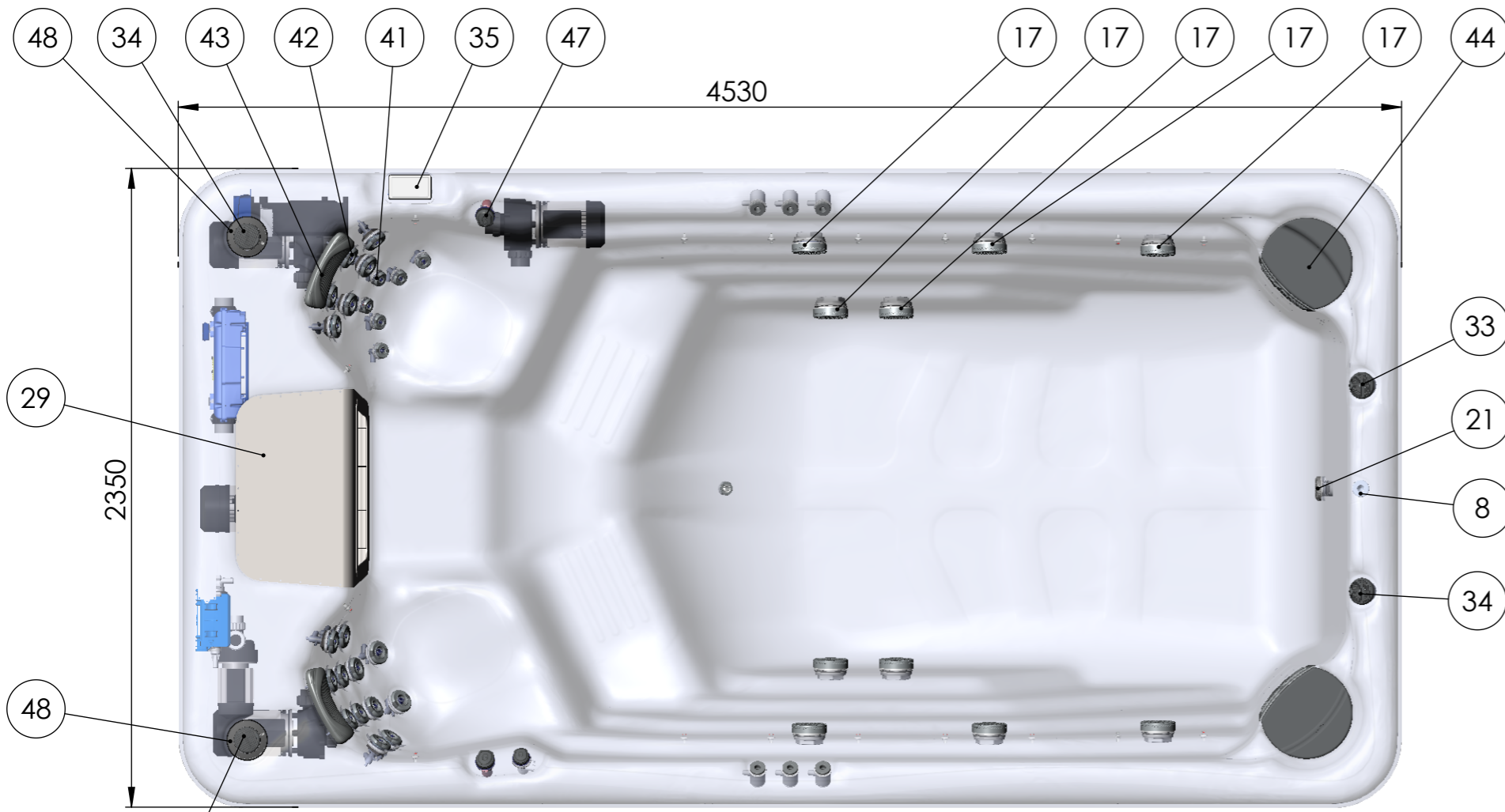
Termékcsalád: **SwimLife**

Sheet name: INFO_HU	Projection	
File name: FJ_WU00037_HUN_ENG_Danube-2019_W-flow_Life_úszómedence		
Medence sz, h, m: 2350x4530x1470 mm	Elekt. ig. min.: 400 V - 3x16A - 50Hz / Elekt. ig. teljes: 400V - 3x16A - 50Hz	
1 személy ~75 kg	Medence súly: kg	Vezérlő: GECKO YT8 + K1000
Víz kiszorítás: 225 kg	Peremmagasság: 150 mm	Approved by: Frankó Csaba
Minimum víz: 5913 liter	Created: 2024. 08. 01.	Drawer: franko.csaba - 2024. 08. 01. 11:25:08
		Pr. No: P-00133
		Fe. No:
		Number: WU00037
		A3 M 1:15 page 2 / 6

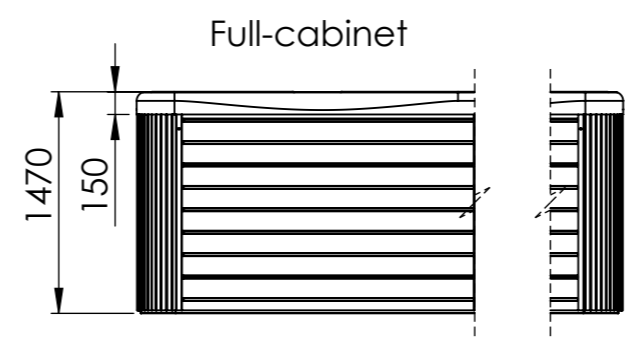


Termékcsalád: **SwimLife**

Sheet name: SEMICABINET_HU		Projection			
File name: FJ_WU00037_HUN_ENG_Danube-2019_W-flow_Life_úszómedence					
Medence sz, h, m: 2350x4530x1470 mm			Elekt. ig. min.: 400 V - 3x16A - 50Hz / Elekt. ig. teljes: 400V - 3x16A - 50Hz		
1 személy ~75 kg		Medence súly: kg		Vezérlő: GECKO YT8 + K1000	
Víz kiszorítás: 225 kg		Peremmagasság: 150 mm		Approved by: Frankó Csaba	
Minimum víz: 5913 liter		Created: 2024. 08. 01.		Drawer: franko.csaba - 2024. 08. 01. 11:25:08	
				Pr. No: P-00133	
				Fe. No: WU00037	
				Number: WU00037	
				A3 M 1:17	
				page 3 / 6	



Casing
It can be lowered to ABS
ABS casing
A concrete base is not required, only a 15 cm gravel bed.



You must install a 30 mA residual-current device (RCD)

No.	Part No.	Description	Pcs
1	AKU2625	Fountain laminar V3	6
2	AKU1830	Filter house for floating 50 sqf filters	2
3	AKU1893	On-Off tap house 33 transparent V2	1
4	AKU1892	Air Regulator - house led lighted V2	2
5	AJ00291	Jet ozone with sealing V2	1
6	AJ00292	Ozone nut sel-aligning V2	1
7	AJ00246	Washer self-aligning	1
8	AKU2157	Adapter for swim theter V2	1
9	AKU2647	Led housing with seal	18
10	AKU2219	Nut for ledhouse	18
11	AJ00253	Jet house 2" with sealing V4 1/3	6
12	AJ00287	Nozzle housing nut self-aligning 2" V5 2/3	6
13	AJ00288	Washer for washer housing 2" V5 3/3	6
14	AJ00254	Jet house 3" with sealing V4 1/3	18
15	AJ00290	Washer for washer housing 3" V5 3/3	18
16	AJ00289	Jet housing nut self-aligning 3"	18
17	ABE0421	Suction head 2.5" Chrome (high)	13
18	AJ00281	Sealing for self adjusting suction head nut Life	10
19	AJ00280	Self adjusting nut for suction head Life	13
20	AE00658	Silicone sealing for suction 2"	9
21	AKU1720	Suction 48	1
22	ASE0126	Rubber bush M8x15/M8x30	20
23	ASE0007-K	Nut M8	36
24	ASE0006-K	Woodscrew - 4 x 70	36
25	ACM0834	Circulation pump PCF100 1100 W without prefilter	1
26	ABE0343	Hollander 48 PVC Luohe	2
27	ACM0954	Motor 50Hz anti-current arrester 2200W (WP300a-II)	3
28	ACM0080	Spa Pump 3 HP - One Speed	1
29	ABE0413	Counterflow housing	1
30	ABE0621	Ozon mixer - Housing	1
31	ABE0620	Mixer housing	1
32	ACM0776	Control box IN.YI-8 Gecko+screws assembled	1
33	ACM0874	Speaker 3" (2 way)	4
34	ACM0875	Grille for speaker 3" (2 way)	4
35	ACM0912	Control Panel - IN.K1000 V2	1
36	ACM0998	IN.STREAM-2 with quick connector	1
37	ACM0849	Subwoofer 288W	1
38	ACM0901	Wifi receiver in.touch 2 Gecko EU & UK	1
39	ACM0961	Led Control Box	1
40	ACM0881	In.Grid external heater controller and 4 ways connector	1
41	AJ00214	Jet 2" - transparent 1 Hole transparent V3 Wellis	6
42	AJ00217	Jet 3" - transparent 1 Hole Rotation transparent V3 Wellis	18
43	AF00061	Pillow 300x126x54 white ribbed	2
44	AKU1832	Filter House - Skimmer Cover round	2
45	AKU1842	Skimmer house with Wellis logo	2
46	AKU1896	On-off tap grip Wellis V2	1
47	AKU1895	Air regulator grip Wellis V2	2
48	ACM0521	Speaker - Round Pop-Up	2

Sheet name: Danube 2019 W-flow Life_EU_ENG		Product family: SwimLife	
File name: FJ_WU00037_HUN_ENG_Danube-2019_W-flow_Life_úszómedence		Projection	
Dimension SPA: 2350x4530x1470 mm		Min.El.nds.: 400 V - 3x16A - 50Hz / Opt.El.needs: 400V - 3x16A - 50Hz	
1 person ~75 kg	Weight of SPA: kg	Control box: GECKO YT8 + K1000	
Water disp.: 225 kg	Rim height: 150 mm	Approved by: Frankó Csaba	Pr. No: P-00133 Fe. No:
Minimum water: 5913 liter	Created: 2024. 08. 01.	Drawer: franko.csaba - 2024. 08. 01. 11:25:08	Number: WU00037 A3 M 1:50



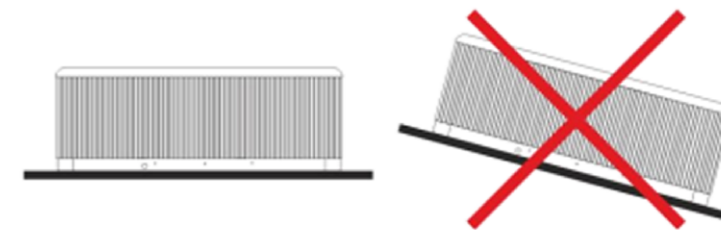
INSTALLATION INSTRUCTIONS

Installation, connection and electrical installation can be done only by professionals!

The given dimensions are for information only, they may differ from reality due to the manufacturing technology of pools.

ATTENTION!

Pools can be installed only when electric shock protection compliance of the installed residual-current device is stated by the installation personnel in written form.



1. General installation instructions

A solid, level base (maximum 0.5% slope) is essential for setting up the pool. Make sure the cover or base is properly supporting the pool.

For this, you need to know the maximum load capacity of the cover. Consult a qualified architectural professional or structural engineer. To determine the weight, contents and parts of the pool, refer to the data table of the pool. This weight should not exceed the calculated static capacity per square meter, otherwise it may cause serious damage to the pool and the substrate. **60 cm of space is required around the pool**

provided for servicing, if this cannot be done, in the event of servicing, advance notice must be given and access to the pool must be ensured! It is advisable to create a water confluence on the outlet side of the pool. Its purpose is to drain rainwater and splashing water from around the pool, and also to allow the water to flow away in case the pool is lowered at the bottom outlet.

a. Indoors/Basement

In case of placing the pool inside a building take into consideration the following requirements: The base must have a proper drain channel to prevent water collecting around the pool.

In case a new place is built for the pool, it is strongly recommended to install a floor drain to prevent damage due to water overflow or mechanical failure, etc.

If no floor drain is installed, our Company takes no responsibility for occurring damages.

Inside the room where the pool is installed, humidity can increase significantly. To prevent precipitating water and the occurrence of fungus, proper ventilation of the room is highly recommended.

It is also suggested to install a dehumidifier device in the room. Acryl absorbs heat from the sun rapidly, due to which the pool can suffer significant heat damage. In case the pool is installed between glass structures, please prevent the sunrays to reach the pool directly through the glass, otherwise temperatures can rise too high.

b. Outdoors/Closed terrace

If the pool is installed outdoors, it is recommended to build a horizontal, reinforced concrete base with min. 10-15 cm thickness. Do not expose the empty pool direct sunlight without proper protection (thermal cover on top). Please keep in mind that long term exposure to sunlight will damage the pool and its accessories.

c. Recessed installation

In case of recessed installation a **60 cm wide manhole must be built around the pool** for proper access and servicing.

Only the part of the pool that is **under the acrylic rim** can be recessed. In case these conditions are not met, installation of the pool may fail!

It is appropriate to make the drain channel in the base on the drain side of the pool. Its purpose is to take away splash water around the pool, or drain the released water.

It is also necessary to provide water drainage in the manhole.

The manhole should also ventilate properly. It is recommended to install an exhaust fan or other ventilation device.

If raising the pool from its recessed place is necessary, the customer is responsible for all related expenses.

2. Electrical installation

You must install a circuit breaker dedicated only for the pool, no other devices allowed to connect. You must also install a 30mA residual-current device (RCD).

Check your product type: WU00037 Danube W-Flow 2019 úszómedence

Check the minimal electric needs of your product: 400V 3x16A 50Hz

Check the optimal electric needs of your product: 400V 3x16A 50HZ

Based on the information above, choose the appropriate cable size for your product.

For electric installation in case of cables not exceeding 10 meters in length, the appropriate cable cross section and length is given in the table on the right.

- For cable lengths exceeding 10 meters please consult a professional!

- In all cases, the electrical installation of the pool has to be done by an electrician.

- In case the optimal energy needs of the pool are met: the Spa pump and heating can work simultaneously.

- In case only the minimal energy needs of the pool are met: the Spa pump and heating can not work simultaneously.

- Installing the cables is recommended through the bottom cover (tray) by drilling a hole and using a cable gland. Recommended direction is shown on the drawing.

Min. cable length for installation is 3 m.

- The exact way of electrical installation is always unique, highly dependant on the location and environment of the pool.

Additional electrical installation (cable, circuit breaker and residual-current device) is the customer's responsibility.

These parts are not included in the pool packaging, need to be purchased separately.

Every pool has a dedicated installation drawing.

Make sure that the pool is connected to a 30 mA residual-current device.

Use copper wiring only.

If a fuse fails, replace it only with same type of fuse with same technical parameters.

The device must be connected to the house's Equipotential Bonding Grid.

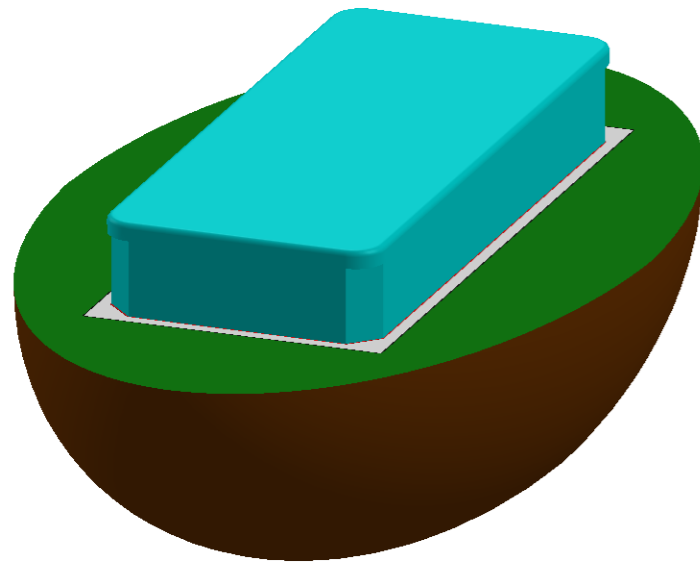
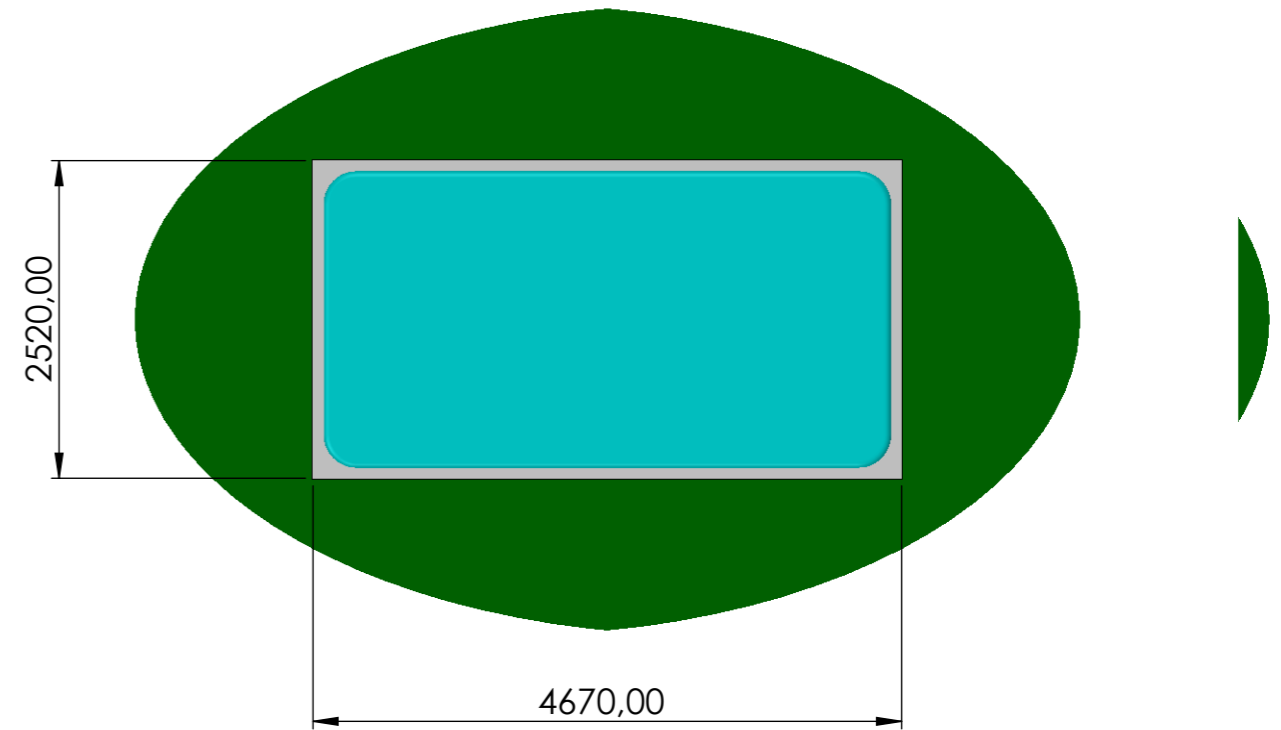
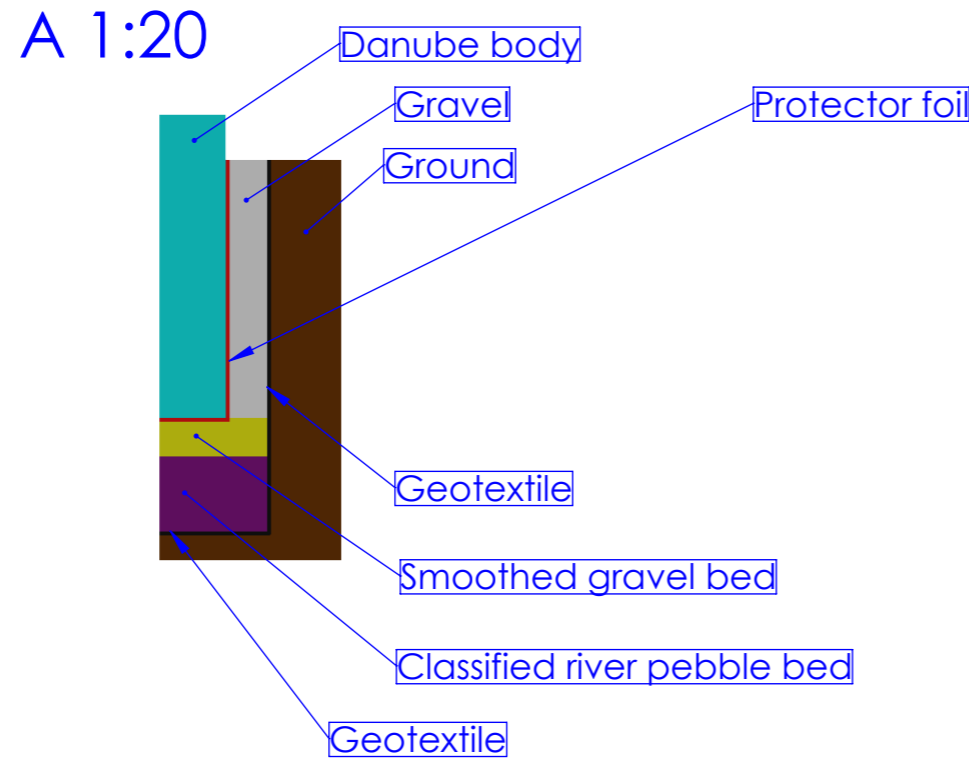
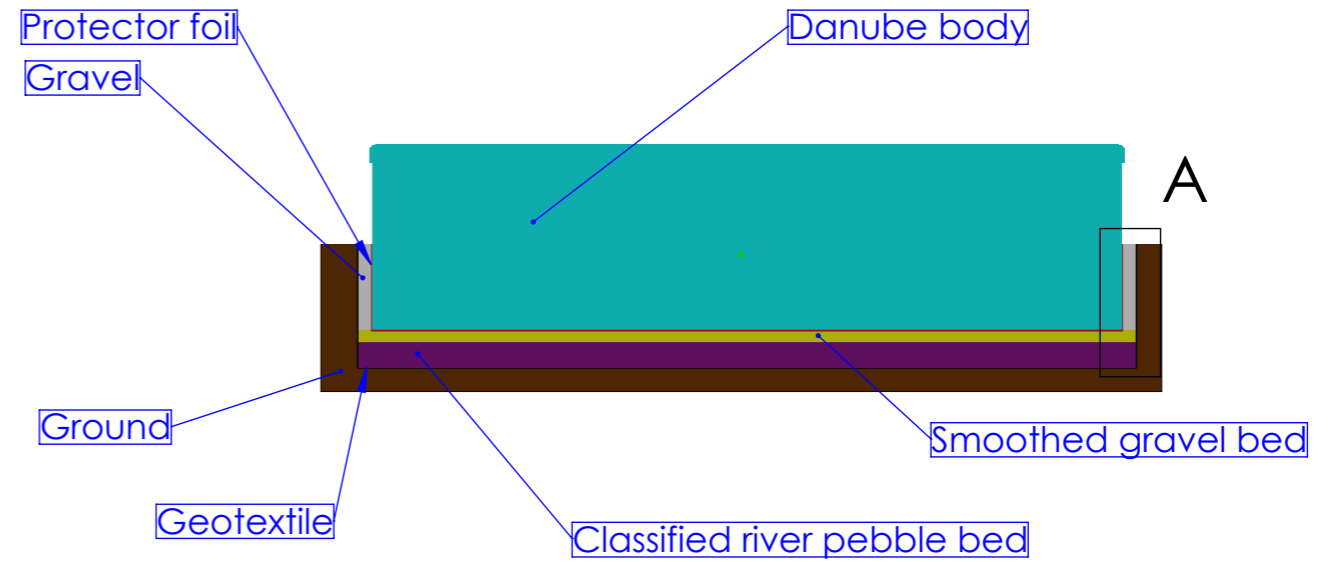
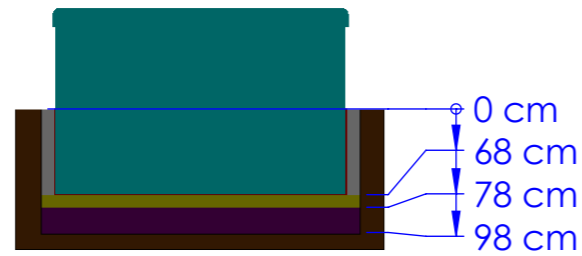
We inform you that the functioning of Spa pumps listed in the bill of materials on the first page may differ from reality. For example, if 'ACM0394 Spa Pump 3/0.6 HP - Two Speed' pump is listed as two speed, but in reality it only works with one speed, that might be because for the best massage experience a bigger influx of water is needed, thus the pump will work with its highest speed.

Kábel keresztmetszet/ Cable profile		
1x16A	3x2,5mm ²	230 V
1x20A	3x4mm ²	230 V
1x25A	3x4mm ²	230 V
3x16A	5x4mm ²	400 V

Product family: **SwimLife**

Sheet name: INFO_ENG		Projection	
File name: FJ_WU00037_HUN_ENG_Danube-2019_W-flow_Life_úszómedence			
Dimension SPA: 2350x4530x1470 mm		Min.El. nds: 400 V - 3x16A - 50Hz / Opt.El. needs: 400V - 3x16A - 50Hz	
Weight of the SPA: kg		Control box: GECKO YT8 + K1000	
Rim height: 150 mm		Approved by: Frankó Csaba	Pr. No: P-00133 Fe. No: WU00037
Created: 2024. 08. 01.		Drawer: franko.csaba - 2024. 08. 01. 11:25:08	Number: WU00037
Minimum water: 5913 liter		A3	M 1:15
		page 5 / 6	

1 person ~75 kg	Water disp.: 225 kg
Weight of the SPA: kg	Rim height: 150 mm
Minimum water: 5913 liter	Created: 2024. 08. 01.



Product family: **SwimLife**

Sheet name: **SEMICABINET_ENG**

File name: **FJ_WU00037_HUN_ENG_Danube-2019_W-flow_Life_úszómedence**

Dimension SPA: **2350x4530x1470 mm**

Min.El. nds: **400 V - 3x16A - 50Hz / Opt.El. needs: 400V - 3x16A - 50Hz**

Weight of the SPA: **kg**

Control box: **GECKO YT8 + K1000**

Rim height: **150 mm**

Approved by: **Frankó Csaba**

Pr. No: **P-00133**
Fe. No:

Number: **WU00037**

C

1 person ~75 kg

Water disp.: **225 kg**

Minimum water: **5913 liter**

Created: **2024. 08. 01.**

Drawer: **franko.csaba - 2024. 08. 01. 11:25:08**

A3

M 1:17

page 6 / 6

