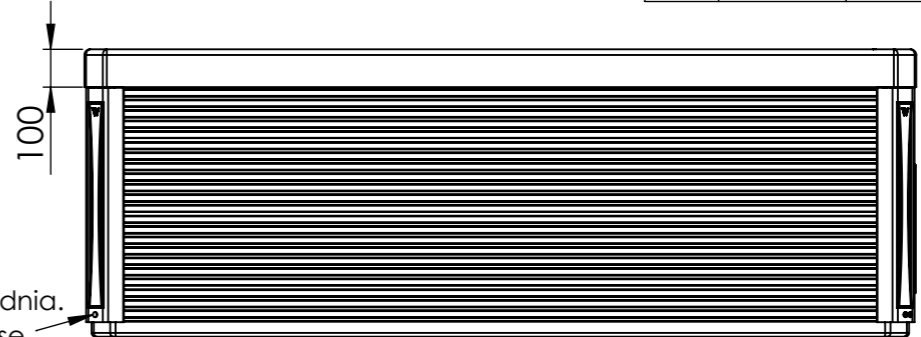
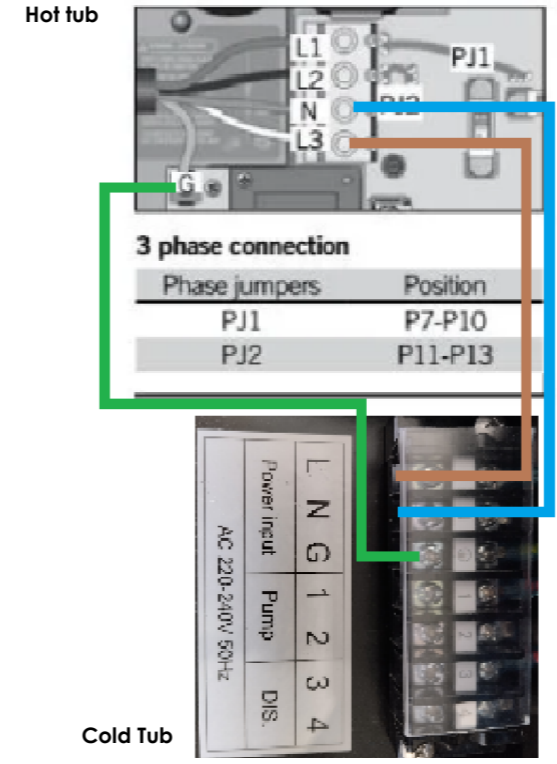


BOM Table			
Tétel	Cikkszám	IFS megnevezés	Db
2	AM01077	Szűrőház oldal fali 1es (LVJ)	2
4	AJ00264	3" jet ház 2020	10
5	AJ00268	3" jet alátét 2020	10
6	AJ00267	3" jet anya 2020	10
7	AJ00269	5" jet ház Life	4
8	AJ00275	5" jet alátét 2020	4
9	AJ00274	5" jet anya 2020	4

BOM Table			
Tétel	Cikkszám	IFS megnevezés	Db
10	AJ00281	Alátét beszívófej anya önbeálló Life	2
11	AJ00280	Beszívófej anya önbeálló Life	2
12	ABE0525	Beszívófej ház 2" tömítéssel önbeálló Life	2
13	AKU2716	Dúsító ház 33 átlátszó világosszürke Life	1
14	AKU2717	Dúsító markolat világosszürke Life Wellis	1
15	AJ00291	Jet ózon tömítéssel V2	2
16	AJ00292	Jet ózon anya V2	2
17	AJ00246	Önbeálló alátét	2
18	ACM0531	Világítás ház víz alatti nagy RD	2
19	ABE0401	Víz reteszelő 60 K-B	1
20	ASE0003-K	M6x60 hatlapfejű csavar	4
21	ASE0005-K	Alátét M6 fakötésű	16
22	ASE0004-K	Anya M6	12
23	AKU0084	Ürítő ház 20 medencéhez menetes véggel V2	2
24	ASE0126	Gumibak M8x15/M8x30	8
25	ASE0007-K	Anya M8	12
26	ASE0006-K	Alátét M8 fakötésű	12
27	ACM0901	Wifi vevő in-touch 2 Gecko UK&EU	1
28	AJ00273	5" jet fedél 2020	4
29	AJ00271	5" jet betét forgó 2020	4
30	AJ00266	3" jet fedél 2020	10
31	AJ00265	3" jet betét 2020	10
32	AF00061	Fej párna kagyló fehér (Gateway)	3
34	AJ00294	Jet vízkeringető önbeálló világosszürke 48 Life	1
35	AJ00284	Alátét jet vízkeringető önbeálló 48-hoz Life	1
36	AJ00283	Anya jet vízkeringető önbeálló 48-hoz Life	1
38	ACM1051	Vezérlő IN.YE-3 Gecko (3Kw) V3	1
40	ACM0594	Motor 50Hz hidro 1500W (WP200-II)	1
41	ACM0846	Motor 50Hz keringető 250W (WTC50M)	1
42	ACM1256	Wellis 20CR3 SB heat cool pump EU	1
43	ACM0738	Motor 50Hz 1000W Microsilik (BJZ150)	1
44	AJ00232	Jet ház oxigén terápiához LVJ	1
45	AJ00289	Jet ház anya önbeálló 3" V5 2/3	1
46	AJ00290	Alátét jet ház anya önbeálló 3"-hoz V5 3/3	1
47	AKU1851	Beszívófej oxigén terápiához LVJ	1
48	ACM0912	Kezelő IN.K1000 V2	1
49	ACM1092	Ózongenerátor P78B138 EU/USA	2



Kondenzvíz kivezetése
A kondenzvíz elvezetéséről a felhasználónak kell gondoskodnia. Ajánlott padlóösszefolyó kiépítése.

30 mA-s életvédelmi relé telepítése szükséges.

1 személy ~75 kg	Medence sz, h, m: 2200x2200x760 mm	Vezérlő: Keringető motor(250W) + HEAT Cool hőszivattyú (2-40°C)3KW 20CR3-SB
Vízszorítás: 225 kg	Medence súly: 314 kg Palett 2340x2340	Vezérlő: IN.YE-3 Gecko (3Kw) V3
Minimum víz Cold tub: 530 liter	Peremmagasság: 100 mm	Approved by: Szomor Attila
Minimum víz Hot tub: 600 liter	Created: 2025. 02. 20.	Drawer: szomo - 2025. 02. 20. 9:13:39

Termékcsalád: Cold Tub

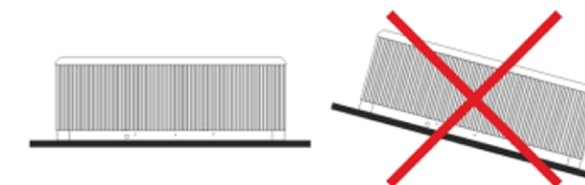
Sheet name: Iceland Duo_HU	Projection	
File name: FJ_WM00832_Hun_Eng_Iceland_Duo_EU		
Cold Tub rész: Elekt. ig. min.: 230 V - 1x10A - 50Hz / Elekt. ig. teljes: 230 V - 1x10 A - 50Hz		
Hot tub rész: Elekt. ig. min.: 230 V - 2x16A - 50Hz / Elekt. ig. teljes: 230V - 2x16A - 50Hz		
Pr. No:	Number: WM00832	B
Fe. No:	A3	M 1:50
		page 1 / 4

TELEPÍTÉSI INSTRUKCIÓK

A medence telepítését, bekötését, a tápvezeték cseréjét és bármilyen javítását csak szakember végezheti!

A megadott méretek tájékoztató jellegűek, a medence gyártási technológiájából adódóan eltérhetnek a rajzon feltüntetett értékektől.

Csak abban az esetben helyezzük üzembe a medencét, amennyiben a kismegszakító beépítéséről a beépítő érintésvédelmi nyilatkozatot tesz és azt a szervizes kollégának átadja.



1. Általános telepítési instrukciók

A medence beállításához elengedhetetlenül fontos a **szilárd, vízszintes alap (maximum 0.5% lejtés)**. Győződjön meg, hogy a burkolat vagy az alap megfelelően támasztja-e a medencét.

Tudnia kell ehhez a burkolat maximum terhelési kapacitását. Forduljon szakképzett építészeti szakemberhez vagy statikus mérnökhöz. A medence súlyának, tartalmának és részeinek megállapításához lásd a medence adattáblázatát.

Ez a súly négyzetméterenként ne haladja meg a számított statikus kapacitást, máskülönben súlyos sérüléseket okozhat a medencében és az aljzatban. A medence körül **60 cm helyet kell biztosítani szervizeléshez**, ha ez nem megoldható szervizelés esetén előre jelezni kell, és a medence hozzáférhetőségét biztosítani kell! A medence kifolyó felőli oldalán célszerű vízösszefolyót kialakítani. Ennek célja az esővíz és a kifröccsenő víz elvezetése a medence környékéről, illetve, ha a medencét az alsó kivezető nyílásnál engedik le, el tud folyni a víz.

a. Beltéri elhelyezés

A medence beltérben való elhelyezése esetén vegye figyelembe a következő speciális követelményeket: Az aljzatburkolatnak megfelelő vízvezetővel kell rendelkeznie, hogy a víz ne gyűljön össze a medence körül. Ha a medencének új helyiséget alakít ki, **padlóvíz-elvezető (padlóösszefolyó) kiépítése javasolt** az esetleges károk elkerülése érdekében (víz túlcordulása, műszaki meghibásodás, stb.).

A **padlóösszefolyó** kiépítésének hiányában a keletkezett károkért Társaságunk felelősséget nem vállal.

Abban a helyiségben, ahol a medence található, jelentősen megnőhet a páratartalom, így a kicsapódó víz, illetve a gombásodás elkerülése érdekében kiemelten fontos a helyiség megfelelő szellőztetése. Tanácsoljuk páramentesítő készülék üzembe helyezését a helyiségben. Az akril nagyon gyorsan elnyeli a hőt a Nap sugaraiból, ezáltal az igen magas felületi hőmérséklettől károsodhat a medence. Ha a medence üvegszerkezetek közé lett helyezve, előzzük meg, hogy a napsugarak közvetlenül az üvegen keresztül ériék a medencét, hiszen úgy a hőmérséklet túl magas lehet.

b. Kültéri elhelyezés

Ha a medencét kültéren helyezi el, javasolt egy minimum 10 - 15 cm vastag vízszintes, vasalt betonfelület készítése. Védelem (medencetető) nélkül ne tegye ki közvetlen napfénynek az üres medencét. Ne feledje, hogy a hosszú ideig tartó napsütés károsíthatja a medence felületét és tartozékait.

c. Süllyesztett

Medence beépítése esetén gondoskodnia kell a medence körüljárhatóságáról, a karbantartási munkák elvégzésének céljából, **ezért egy minimum 60 cm széles szerelőaknát kell kiépíteni a medence köré!** Besüllyesztés esetén csak a medence **akril-perem alatti részét szabad besüllyeszteni**. Ezen feltételek hiányában a medence üzembe helyezése meghiúsulhat! A szerelőaknában esetlegesen felgyülemelő víz elvezetéséről is gondoskodni kell. A szerelőaknának megfelelően kell szellőznie. Ennek érdekében elszívó ventilátor, vagy más egyéb szellőztetés beépítése javasolt. Az esetleges kiemelés költségei az ügyfelet terhelik!

2. Elektromos bekötés

A rögzített vezetékhalózatba egy csak a medencéhez tartozó leválasztó eszközt kell beépíteni, amelyre semmilyen más eszköz nem köthető rá, és a hálózatban egy 30mA-s életvédelmi relé telepítése kötelező.

Ellenőrizze a termékének típusát: WM00832 Iceland Duo medence

Nézze meg a termékének a minimális elektromos igényét. Cold Tub: 1x230 V 1x10A 50Hz; Hot Tub: 2x230 V 2x16A 50 Hz

Nézze meg a termékének a optimális elektromos igényét. 1x230 V 1x10A 50Hz; Hot Tub: 2x230 V 2x16 A 50 Hz

Ezek alapján válassza ki, hogy minimális vagy optimális módon szeretné bekötni a terméket.

Ez alapján válassza ki a szükséges kábel keresztmetszetet.

Elektromos bekötéshez vezeték kábel hossz és keresztmetszet 10m kábelhossz alatt mellékelt táblázatban van feltüntetve.

- 10 méteres kábelhossz felett kérjük konzultáljon szakemberrel.

- A bekötést minden esetben elektromos szakember végezze.

- Teljes szükséglet: ebben az esetben a hidromasszázs motor és a fűtés egy időben is működhet.

- Minimális szükséglet: ebben az esetben a hidromasszázs motor és a fűtés egy időben nem működhet.

- Az elektromos kábelek bevezetése a tálca kifűrésével és tömszelence beépítésével javasolt. Ajánlott irány a bekötési rajzon feltüntetve. Bekötéshez szükséges kábelhossz: min. 3 méter.

- A bekötés pontos módja mindig egyedileg kerül kialakításra, a medence elhelyezkedésétől és környezetétől függően.

Az elektromos kiépítés (a medence bekötéséhez szükséges vezeték és kismegszakító) a megrendelő feladata. Ezen alkatrészek nem képezik a termék részét, azok beszerzése az ügyfél feladata.

Minden medence saját bekötési rajzzal rendelkezik.

Az elektromos bekötés során csak réz kábelezést alkalmazzon.

Ha egy biztosíték meghibásodik, csak ugyanolyan típusú és technikai paraméterekkel rendelkező alkatrészre cserélje azt.

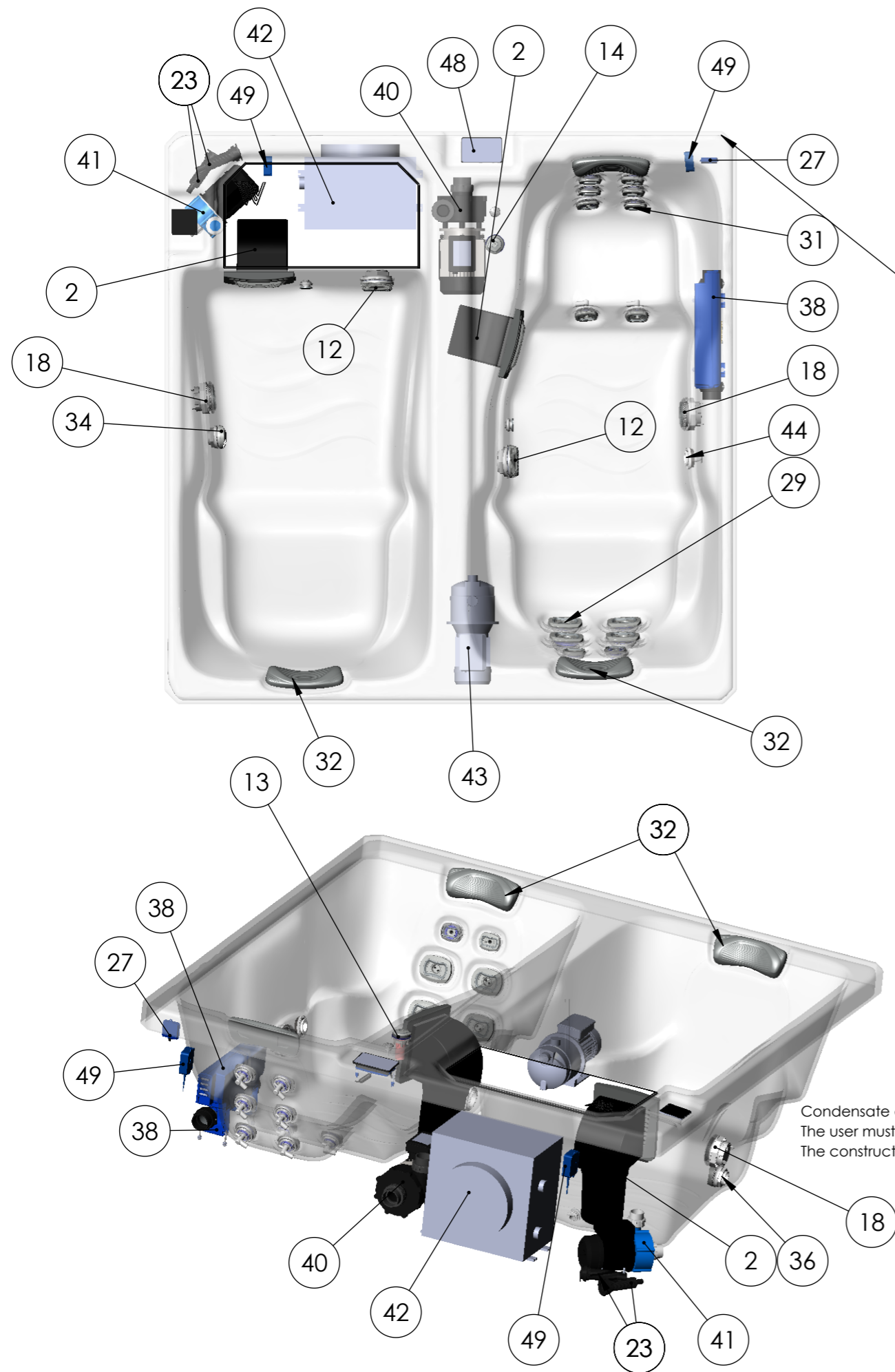
A készüléket csatlakoztatni kell az épület egyenpotenciálra hozott (EPH) hálózatához is.

Tájékoztatjuk Önöket, hogy alkatrész táblázatunkban szereplő hidromasszázs motorok funkciója eltérhet a jelzéstől.

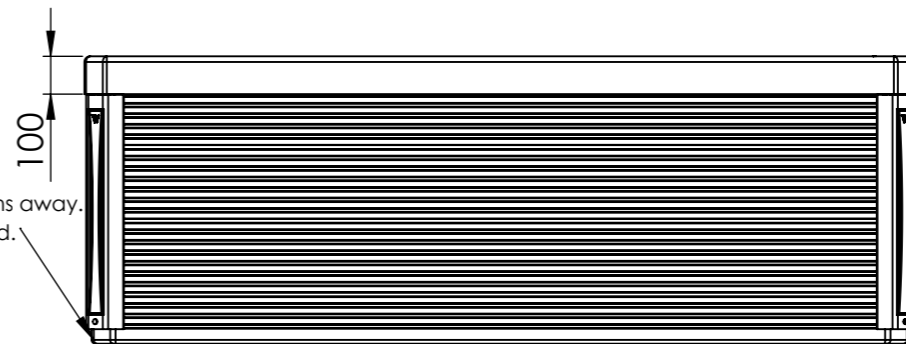
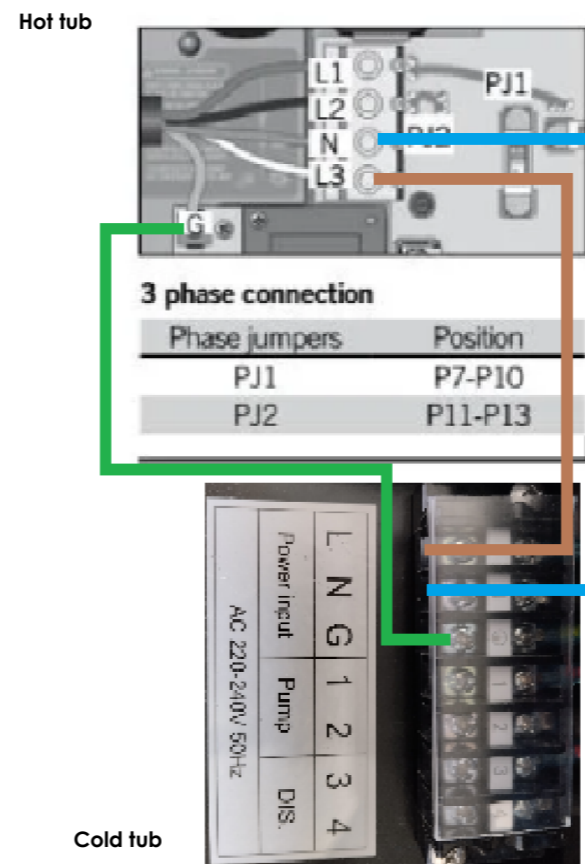
Ha például az ACM0394 Motor 50Hz hidro 2200W (WP300-II) motor kétszintű sebességgel van feltüntetve, de a gyakorlatban csak egy sebességgel működik, az azért van, mert a hidromasszázs termék a tökéletes masszázsművelés érdekében nagyobb vízmennyiséget igényel. Így a motor csak a maximális sebességen fog működni.

Termékcsalád: Cold Tub

Sheet name: INFO_HU	Projection	
File name: FJ_WM00832_Hun_Eng_Iceland_Duo_EU		Wellis Magyarország Zrt.
Cold Tub rész: Elekt. ig. min.: 230 V - 1x10A - 50Hz / Elekt. ig. teljes: 230 V - 1x10 A - 50Hz		
Hot tub rész: Elekt. ig. min.: 230 V - 2x16A - 50Hz / Elekt. ig. teljes: 230V - 2x16A - 50Hz		
1 személy ~75 kg Víz kiszorítás: 225 kg	Medence sz, h, m: 2200x2200x760 mm	Vezérlő: Keringető motor(250W) + HEAT Cool hőszivattyú (2-40°C)3KW 20CR3-SB
Minimum víz Cold tub: 530 liter	Medence súly: 314 kg Palett 2340x2340	Vezérlő: IN.YE-3 Gecko (3Kw) V3
Minimum víz Hot tub: 600 liter	Peremmagasság: 100 mm	Approved by: Szomor Attila
	Created: 2025. 02. 20.	Pr. No: Fa. No:
	Drawer: szomo - 2025. 02. 20. 9:13:39	Number: WM00832
		B
		A3 M 1:20 page 2 / 4



Electrical connection suggested side



Condensate drain
The user must ensure that the condensate drains away.
The construction of a floor drain is recommended.

No.	Part No.	Description	Pcs.	No.	Part No.	Description	Pcs.
2	AM01077	Filter House - wall one filter	2	11	AJ00280	Self adjusting nut for suction head Life	2
4	AJ00264	3" jet body 2020	10	12	ABE0525	Suction 2" with sealing Life	2
5	AJ00268	3" jet washer 2020	10	13	AKU2716	Air regulator house, Light gray Life	1
6	AJ00267	3" jet nut 2020	10	14	AKU2717	Air regulator grip light gray Life Wellis	1
7	AJ00269	5" jet body Life	4	15	AJ00291	Jet ozone with sealing V2	2
8	AJ00275	5" jet washer 2020	4	16	AJ00292	Ozone nut self-aligning V2	2
9	AJ00274	5"jet nut 2020	4	17	AJ00246	Washer self-aligning	2
10	AJ00281	Sealing for self adjusting suction head nut Life	2	18	ACM0531	Underwater Light - House RD	2
				19	ABE0401	Gate Valve - 60 S x 60 S	1
				20	ASE0003-K	M6x60 hex head screw	4
				21	ASE0005-K	Washer M6 wood connection	16
				22	ASE0004-K	Nut M6	12
				23	AKU0084	Water Drain - 20 RB V2	2
				24	ASE0126	Rubber bush M8x15/M8x30	8
				25	ASE0007-K	Nut M8	12
				26	ASE0006-K	Woodscrew - 4 x 70	12
				27	ACM0901	Wifi receiver in.touch 2 Gecko EU&UK	1
				28	AJ00273	5" jet face 2020	4
				29	AJ00271	5" jet insert spinning 2020	4
				30	AJ00266	3" jet face 2020	10
				31	AJ00265	3" jet insert 2020	10
				32	AF00061	Pillow 300x126x54 white ribbed	3
				34	AJ00294	Jet water circulation self-leveling light grey 48 Life	1
				35	AJ00284	Circulation jet washer self-aligning 48 Life	1
				36	AJ00283	Circulation jet nut self-aligning 48 Life	1
				38	ACM1051	Control Box IN.YE-3 Gecko (3Kw) V3	1
				40	ACM0594	Spa Pump 2/0.47 HP - Two Speed	1
				41	ACM0846	Circulation pump WTC50M 250 W 0.33 Hp	1
				42	ACM1256	Wellis 20CR3 SB heat cool pump EU	1
				43	ACM0738	Pump 50Hz Microsilik 1000W (BJZ150)	1
				44	AJ00232	Jet house oxygen therapy LVJ	1
				45	AJ00289	Jet housing nut self-aligning 3"	1
				46	AJ00290	Washer for washer housing 3" V5 3/3	1
				47	AKU1851	Suction for Oxigentherapy	1
				48	ACM0912	Control Panel - IN.K1000 V2	1
				49	ACM1092	UL ozone	2

You must install a 30 mA Residual-current device (RCD)

1 person ~75 kg	Dimension SPA: 2200x2200x760 mm	Spa system: Keringető motor(250W) + HEAT Cool hőszivattyú (2-40 °C)3KW 20CR3-SB
Water disp: 225 kg	Weight of the SAP: 314 kg Palett 2340x2340	Vezérlő: IN.YE-3 Gecko (3Kw) V3
Minimum water Cold tub: 530 liter	Rim height: 100 mm	Approved by: Szomor Attila
Minimum water Hot tub: 600 liter	Created: 2025. 02. 20.	Drawer: szomo - 2025. 02. 20. 9:13:39
		Pr. No: WM00832
		Fe. No: B
		Number: WM00832
		A3 M 1:50

