

Kondenzvíz kivezetése
 A kondenzvíz elvezetéséről a felhasználónak kell gondoskodnia.
 Ajánlott padlóösszefolyó kiépítése.

Tétel	Cikkszám	IFS megnevezés	Db
1	AM01077	Szűrőház oldal fal 1es (LVJ)	1
2	AJ00294	Jet vízkeringető önbeálló világosszürke 48 Life	2
3	AJ00284	Alátét jet vízkeringető önbeálló 48-hoz Life	2
4	AJ00283	Anya jet vízkeringető önbeálló 48-hoz Life	2
5	AJ00281	Alátét beszívófej anya önbeálló Life	1
6	AJ00280	Beszívófej anya önbeálló Life	1
7	ABE0525	Beszívófej ház 2" tömítéssel önbeálló Life	1
8	ASE0006-K	Alátét M8 fakötésű	8
9	ACM0846	Motor 50Hz keringető 250W (WTC50M)	1
10	ABE0343	Hollandi 48 PVC Luohe	2
11	ACM1256	Wellis 20CR3 SB heat cool pump EU	1
12	AF00061	Fejpárna kagyló fehér (Gateway)	1
13	AJ00291	Jet ózon tömítéssel V2	1
14	AJ00292	Jet ózon anya V2	1
15	AJ00246	Önbeálló alátét	1
16	AKU0084	Űritő ház 20 medencéhez menetes véggel V2	1
17	ABE0621	Ózon ház mixerhez	1
18	ABE0620	Mixer ház	1
19	ACM1092	Ózongenerátor P78B138 EU/USA	1
20	AKU1822	Pneumatikus gomb	1
21	ACM0531	Világítás ház víz alatti nagy RD	1
22	ABE0044	Kötődoboz	1
23	ASE0126	Gumibak M8x15/M8x30	4
24	ASE0007-K	Anya M8	8

Termékcsalád: **Wellis\ColdTub**

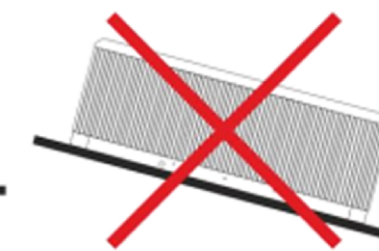
Sheet name: Iceland		Projection			
File name: FJ_WM00831_HU_ENG_Iceland_P&P_medence					
Medence sz, h, m: 2200x1090x760 mm			Elekt. ig. min.: 230 V - 10A - 50Hz / Elekt. ig. teljes: 230V - 10A - 50Hz		
1 személy ~75 kg		Medence súly: 200 kg		Vezérlő:	
Víz kiszorítás: kg		Peremmagasság: 100 mm		Approved by: Szomor Attila	
Minimum víz: 530 liter		Created: 2024. 07. 15.		Pr. No: P-000000 Fa. No: F-000000	
		Drawer: szomo - 2024. 07. 15. 13:41:31		Number: WM00831	
				A3 M 1:20 page 1 / 4	

TELEPÍTÉSI INSTRUKCIÓK

A medence telepítését, bekötését, a tápvezeték cseréjét és bármilyen javítását csak szakember végezheti!

A megadott méretek tájékoztató jellegűek, a medence gyártási technológiájából adódóan eltérhetnek a rajzon feltüntetett értékektől.

Csak abban az esetben helyezük üzembe a medencét, amennyiben a kismegszakító beépítéséről a beépítő érintésvédelmi nyilatkozatot tesz és azt a szervizes kollégának átadja.



1. Általános telepítési instrukciók

A medence beállításához elengedhetetlenül fontos a **szilárd, vízszintes alap (maximum 0.5% lejtés)**. Győződjön meg, hogy a burkolat vagy az alap megfelelően támasztja-e a medencét.

Tudnia kell ehhez a burkolat maximum terhelési kapacitását. Forduljon szakképzett építészeti szakemberhez vagy statikus mérnökhöz. A medence súlyának, tartalmának és részeinek megállapításához lásd a medence adattáblázatát.

Ez a súly négyzetméterenként ne haladja meg a számított statikus kapacitást, máskülönben súlyos sérüléseket okozhat a medencében és az aljzatban. A medence körül **60 cm helyet kell biztosítani szervizeléshez**, ha ez nem megoldható szervizelés esetén előre jelezni kell, és a medence hozzáférhetőségét biztosítani kell! A medence kifolyó felőli oldalán célszerű vízösszefolyót kialakítani. Ennek célja az esővíz és a kifröccsenő víz elvezetése a medence környékéről, illetve, ha a medencét az alsó kivezető nyílásnál engedik le, el tud folyni a víz.

a. Beltéri elhelyezés

A medence beltérben való elhelyezése esetén vegye figyelembe a következő speciális követelményeket: Az aljzatburkolatnak megfelelő vízvezetővel kell rendelkeznie, hogy a víz ne gyűljön össze a medence körül. Ha a medencének új helyiséget alakít ki, **padlóvíz-elvezető (padlóösszefolyó) kiépítése javasolt** az esetleges károk elkerülése érdekében (víz túlsordulása, műszaki meghibásodás, stb.).

A **padlóösszefolyó** kiépítésének hiányában a keletkezett károkért Társaságunk felelősséget nem vállal.

Abban a helyiségben, ahol a medence található, jelentősen megnőhet a páratartalom, így a kicsapódó víz, illetve a gombásodás elkerülése érdekében kiemelten fontos a helyiség megfelelő szellőztetése. Tanácsoljuk páramentesítő készülék üzembe helyezését a helyiségben. Az akril nagyon gyorsan elnyeli a hőt a Nap sugarából, ezáltal az igen magas felületi hőmérséklettől károsodhat a medence. Ha a medence üvegszerkezetek közé lett helyezve, előzzük meg, hogy a napsugarak közvetlenül az üvegen keresztül ériék a medencét, hiszen úgy a hőmérséklet túl magas lehet.

b. Kültéri elhelyezés

Ha a medencét kültéren helyezi el, javasolt egy minimum 10 - 15 cm vastag vízszintes, vasalt betonfelület készítése. Védelem (medencetető) nélkül ne tegye ki közvetlen napfénynek az üres medencét. Ne feledje, hogy a hosszú ideig tartó napsütés károsíthatja a medence felületét és tartozékait.

c. Süllyesztett

Medence beépítése esetén gondoskodnia kell a medence körüljárhatóságáról, a karbantartási munkák elvégzésének céljából, **ezért egy minimum 60 cm széles szerelőaknát kell kiépíteni a medence köré!** Besüllyesztés esetén csak a medence **akril-perem alatti részét szabad besüllyeszteni**. Ezen feltételek hiányában a medence üzembe helyezése meghiúsulhat! A szerelőaknában esetlegesen felgyülemelő víz elvezetéséről is gondoskodni kell. A szerelőaknának megfelelően kell szellőznie. Ennek érdekében elszívó ventilátor, vagy más egyéb szellőztetés beépítése javasolt. Az esetleges kiemelés költségei az ügyfelet terhelik!

2. Elektromos bekötés

A rögzített vezetékhalózatba egy csak a medencéhez tartozó leválasztó eszközt kell beépíteni, amelyre semmilyen más eszköz nem köthető rá, és a hálózatban egy 30mA-s életvédelmi relé telepítése kötelező.

Ellenőrizze a termékének típusát: WM00831 Iceland P&P medence

Nézze meg a termékének a minimális elektromos igényét. 230V 10A 50Hz

Nézze meg a termékének a optimális elektromos igényét. 230V 10A 50Hz

Ezek alapján válassza ki, hogy minimális vagy optimális módon szeretné bekötni a termékét.

Ez alapján válassza ki a szükséges kábel keresztmetszetet.

Elektromos bekötéshez vezeték kábel hossz és keresztmetszet 10m kábelhossz alatt mellékelt táblázatban van feltüntetve.

- 10 méteres kábelhossz felett kérjük konzultáljon szakemberrel.

- A bekötést minden esetben elektromos szakember végezze.

- Teljes szükséglet: ebben az esetben a hidromasszázs motor és a fűtés egy időben is működhet.

- Minimális szükséglet: ebben az esetben a hidromasszázs motor és a fűtés egy időben nem működhet.

- Az elektromos kábelek bevezetése a tálca kifúrásával és tömszelence beépítésével javasolt. Ajánlott irány a bekötési rajzon feltüntetve. Bekötéshez szükséges kábelhossz: min. 3 méter.

- A bekötés pontos módja mindig egyedileg kerül kialakításra, a medence elhelyezkedésétől és környezetétől függően.

Az elektromos kiépítés (a medence bekötéséhez szükséges vezeték és kismegszakító) a megrendelő feladata. Ezen alkatrészek nem képezik a termék részét, azok beszerzése az ügyfél feladata.

Minden medence saját bekötési rajzzal rendelkezik.

Az elektromos bekötés során csak réz kábelezést alkalmazzon.

Ha egy biztosíték meghibásodik, csak ugyanolyan típusú és technikai paraméterekkel rendelkező alkatrészre cserélje azt.

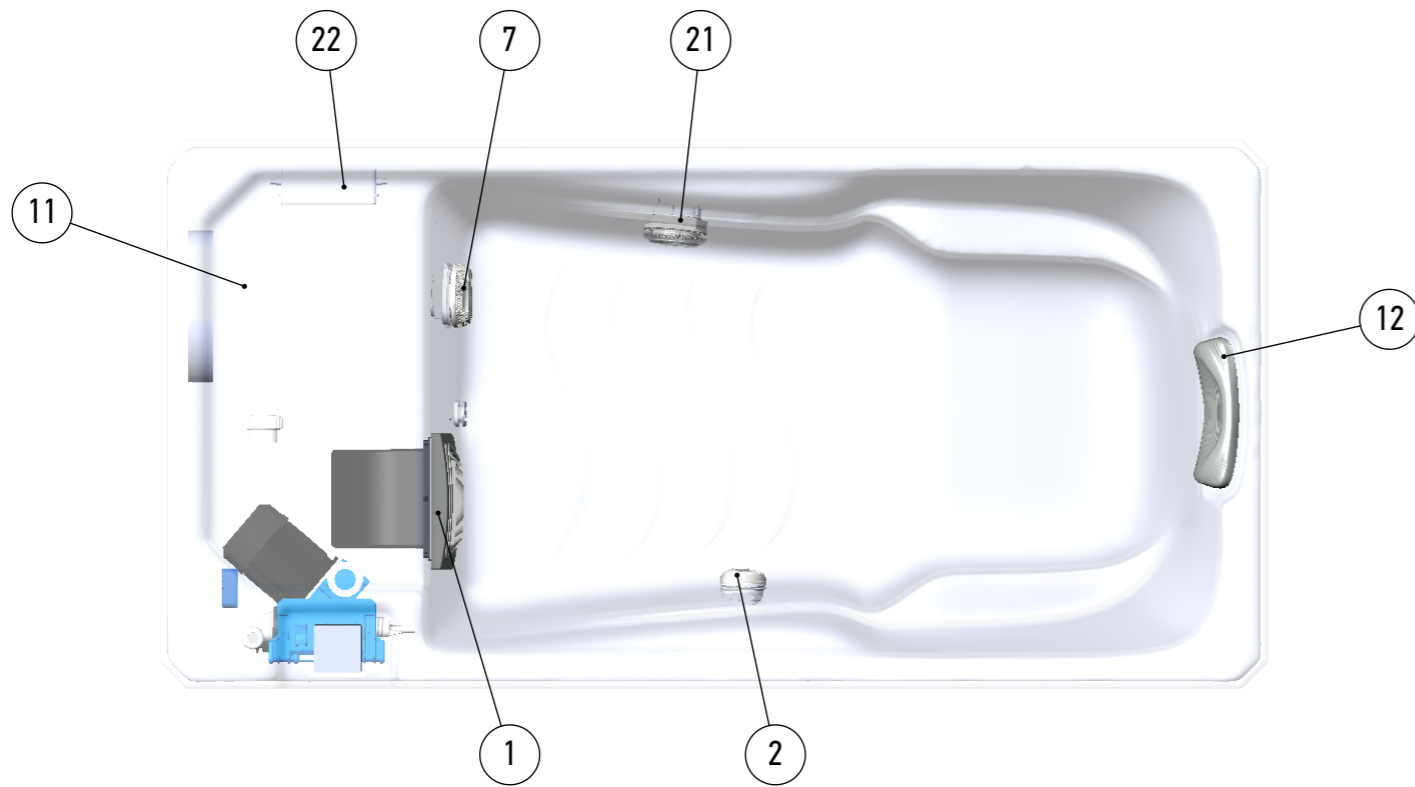
A készüléket csatlakoztatni kell az épület egyenpotenciálra hozott (EPH) hálózatához is.

Tájékoztatjuk Önöket, hogy alkatrész táblázatunkban szereplő hidromasszázs motorok funkciója eltérhet a jelzéstől.

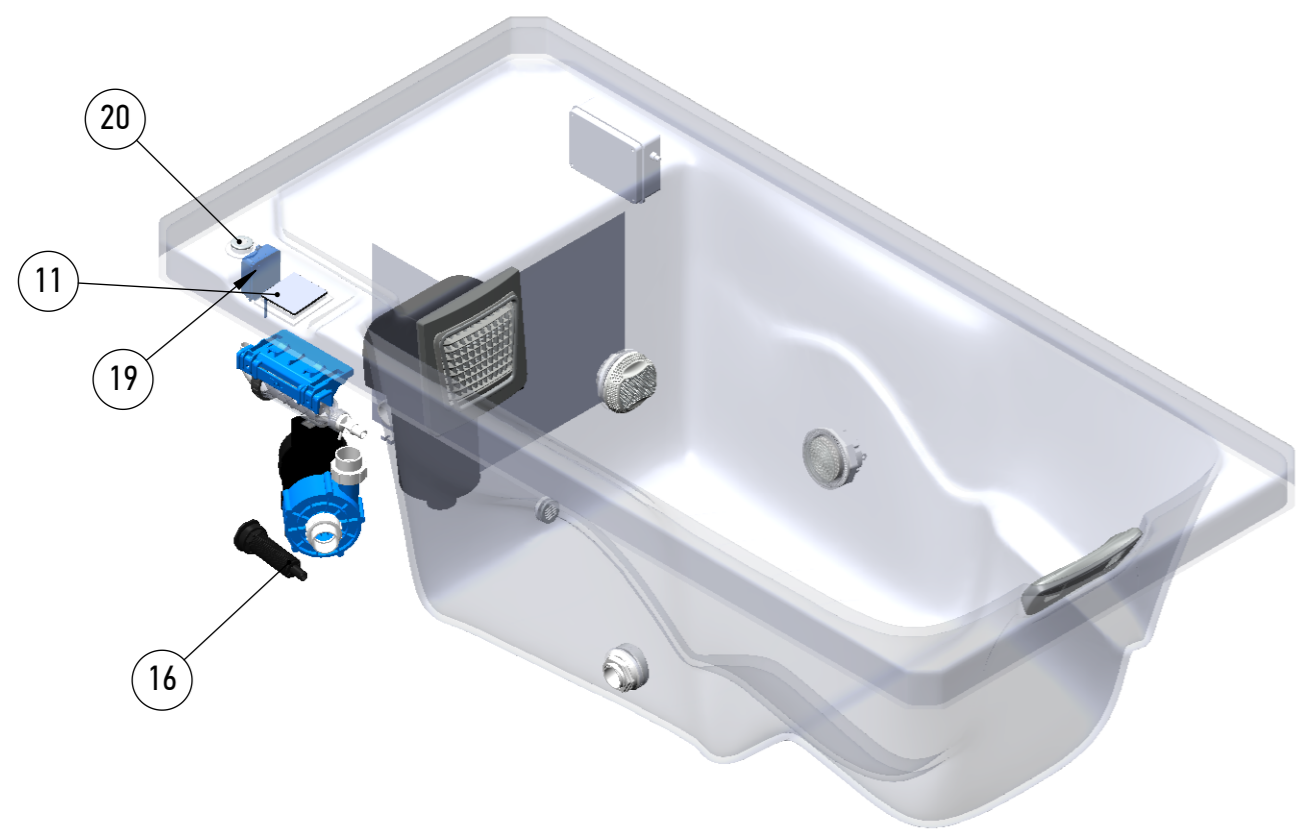
Ha például az ACM0394 Motor 50Hz hidro 2200W (WP300-II) motor kétszintű sebességgel van feltüntetve, de a gyakorlatban csak egy sebességgel működik, az azért van, mert a hidromasszázs termék a tökéletes masszázsművelés érdekében nagyobb vízmennyiséget igényel. Így a motor csak a maximális sebességen fog működni.

Termékcsalád: **Wellis\ColdTub**

Sheet name: INFO	Projection					
File name: FJ_WM00831_HU_ENG_Iceland_P&P_medence						
Medence sz, h, m: 2200x1090x760 mm	Elekt. ig. min.: 230 V - 10A - 50Hz / Elekt. ig. teljes: 230V - 10A - 50Hz					
1 személy ~75 kg	Medence súly: 200 kg	Vezérlő:				
Víz kiszorítás: kg	Peremmagasság: 100 mm	Approved by: Szomor Attila	Pr. No: P-000000	Number: WM00831	B	
Minimum víz: 530 liter	Created: 2024. 07. 15.	Drawer: szomo - 2024. 07. 15. 13:41:31	Fa. No: F-000000	A3	M 1:15	page 2 / 4



No.	Part No.	Description	Pcs.
1	AM01077	Filter House - wall one filter	1
2	AJ00294	Jet water circulation self-leveling light grey 48 Life	2
3	AJ00284	Circulation jet washer self-aligning 48 Life	2
4	AJ00283	Circulation jet nut self-aligning 48 Life	2
5	AJ00281	Sealing for self adjusting suction head nut Life	1
6	AJ00280	Self adjusting nut for suction head Life	1
7	ABE0525	Suction 2" with sealing Life	1
8	ASE0006-K	Woodscrew - 4 x 70	8
9	ACM0846	Circulation pump WTC50M 250 W 0.33 Hp	1
10	ABE0343	Hollander 48 PVC Luohe	2
11	ACM1256	Wellis 20CR3 SB heat cool pump EU	1
12	AF00061	Pillow 300x126x54 white ribbed	1
13	AJ00291	Jet ozone with sealing V2	1
14	AJ00292	Ozone nut sel-aligning V2	1
15	AJ00246	Washer self-aligning	1
16	AKU0084	Water Drain - 20 RB V2	1
17	ABE0621	Ozon mixer - Housing	1
18	ABE0620	Mixer housing	1
19	ACM1092	UL ozone	1
20	AKU1822	Pneumatic button	1
21	ACM0531	Underwater Light - House RD	1
22	ABE0044	Binding box	1
23	ASE0126	Rubber bush M8x15/M8x30	4
24	ASE0007-K	Nut M8	8



Condensate drain
 The user must ensure that the condensate drains away.
 The construction of a floor drain is recommended.

Product family: **Wellis\ColdTub**

Sheet name: Iceland_ENG		Projection		
File name: FJ_WM00831_HU_ENG_Iceland_P&P_medence				
Dimension SPA: 2200x1090x760 mm		Min.El. nds: 230 V - 10A - 50Hz / Opt.El. needs: 230V - 10A - 50Hz		
1 person ~75 kg	Weight of the SPA: 200 kg	Heat Pump: 20CR 3-SB 3kw		
Water disp.: 75 kg	Rim height: 100 mm	Approved by: Szomor Attila	Pr. No: P-000000 Fe. No: F-000000	Number: WM00831
Minimum water: 530 liter	Created: 2024. 07. 15.	Drawer: szomo - 2024. 07. 15. 13:41:31	A3 M 1:15 page 3 / 4	

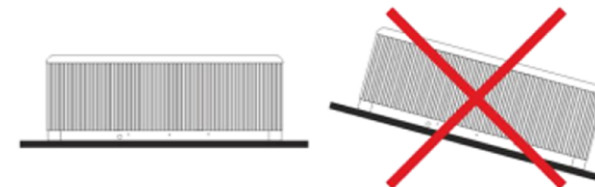
INSTALLATION INSTRUCTIONS

Installation, connection and electrical installation can be done only by professionals!

The given dimensions are for information only, they may differ from reality due to the manufacturing technology of pools.

ATTENTION!

Pools can be installed only when electric shock protection compliance of the installed residual-current device is stated by the installation personnel in written form.



1. General installation instructions

A solid, level base (maximum 0.5% slope) is essential for setting up the pool. Make sure the cover or base is properly supporting the pool.

For this, you need to know the maximum load capacity of the cover. Consult a qualified architectural professional or structural engineer. To determine the weight, contents and parts of the pool, refer to the data table of the pool. This weight should not exceed the calculated static capacity per square meter, otherwise it may cause serious damage to the pool and the substrate. **60 cm of space is required around the pool**

provided for servicing, if this cannot be done, in the event of servicing, advance notice must be given and access to the pool must be ensured! It is advisable to create a water confluence on the outlet side of the pool. Its purpose is to drain rainwater and splashing water from around the pool, and also to allow the water to flow away in case the pool is lowered at the bottom outlet.

a. Indoors/Basement

In case of placing the pool inside a building take into consideration the following requirements: The base must have a proper drain channel to prevent water collecting around the pool.

Incase a new place is built for the pool, it is strongly recommended to install a floor drain to prevent damage due to water overflow or mechanical failure, etc.

If no floor drain is installed, our Company takes no responsibility for occurring damages.

Inside the room where the pool is installed, humidity can increase significantly. To prevent precipitating water and the occurrence of fungus, proper ventilation of the room is highly recommended.

It is also suggested to install a dehumidifier device in the room. Acryl absorbs heat from the sun rapidly, due to which the pool can suffer significant heat damage. In case the pool is installed between glass structures, please prevent the sunrays to reach the pool directly through the glass, otherwise temperatures can rise too high.

b. Outdoors/Closed terrace

If the pool is installed outdoors, it is recommended to build a horizontal, reinforced concrete base with min. 10-15 cm thickness. Do not expose the empty pool direct sunlight without proper protection (thermal cover on top). Please keep in mind that long term exposure to sunlight will damage the pool and its accessories.

c. Recessed installation

In case of recessed installation a 60 cm wide manhole must be built around the pool for proper access and servicing.

Only the part of the pool that is under the acrylic rim can be recessed. In case these conditions are not met, installation of the pool may fail!

It is appropriate to make the drain channel in the base on the drain side of the pool. Its purpose is to take away splash water around the pool, or drain the released water.

It is also necessary to provide water drainage in the manhole.

The manhole should also ventilate properly. It is recommended to install an exhaust fan or other ventilation device.

If raising the pool from its recessed place is necessary, the customer is responsible for all related expenses.

2. Electrical installation

You must install a circuit breaker dedicated only for the pool, no other devices allowed to connect. You must also install a 30mA residual-current device (RCD).

Check your product type: WM00831 Iceland P&P medence Spa

Check the minimal electric needs of your product: 230V 10A 50Hz

Check the optimal electric needs of your product: 230V 10A 50HZ

Based on the information above, choose the appropriate cable size for your product.

For electric installation in case of cables not exceeding 10 meters in length, the appropriate cable cross section and length is given in the table on the right.

- For cable lengths exceeding 10 meters please consult a professional!

- In all cases, the electrical installation of the pool has to be done by an electrician.

- In case the optimal energy needs of the pool are met: the Spa pump and heating can work simultaneously.

- In case only the minimal energy needs of the pool are met: the Spa pump and heating can not work simultaneously.

- Installing the cables is recommended through the bottom cover (tray) by drilling a hole and using a cable gland. Recommended direction is shown on the drawing.

Min. cable length for installation is 3 m.

- The exact way of electrical installation is always unique, highly dependant on the location and environment of the pool.

Additional electrical installation (cable, circuit breaker and residual-current device) is the customer's responsibility.

These parts are not included in the pool packaging, need to be purchased separately.

Every pool has a dedicated installation drawing.

Make sure that the pool is connected to a 30 mA residual-current device.

Use copper wiring only.

If a fuse fails, replace it only with same type of fuse with same technical parameters.

The device must be connected to the house's Equipotential Bonding Grid.

We inform you that the functioning of Spa pumps listed in the bill of materials on the first page may differ from reality. For example, if 'ACM0394 Spa Pump 3/0.6 HP - Two Speed' pump is listed as two speed, but in reality it only works with one speed, that might be because for the best massage experience a bigger influx of water is needed, thus the pump will work with its highest speed.

Kábel keresztmetszet/ Cable profile		
1x16A	3x2,5mm ²	230 V
1x20A	3x4mm ²	230 V
1x25A	3x4mm ²	230 V
3x16A	5x4mm ²	400 V

You must install a 30mA Residual-current device (RCD)

Product family: Wellis\ColdTub

Sheet name: INFO_EU

File name: FJ_WM00831_HU_ENG_Iceland_P&P_medence

Projection



flow rate liter/min:	Dimension SPA: 2200x1090x760 mm	El. nds: 230 V - 10A - 50Hz
1 person ~75 kg	Weight of the SPA: 200 kg	Control box:
Water disp.: kg	Rim height: 100 mm	Approved by: Szomor Attila
Minimum water: 530 liter	Created: 2024. 07. 15.	Drawer: szomo - 2024. 07. 15. 13:41:31
		Pr. No:P-000000 Fe. No:F-000000
		Number: WM00831
		A3 M 1:15 page 4 / 4