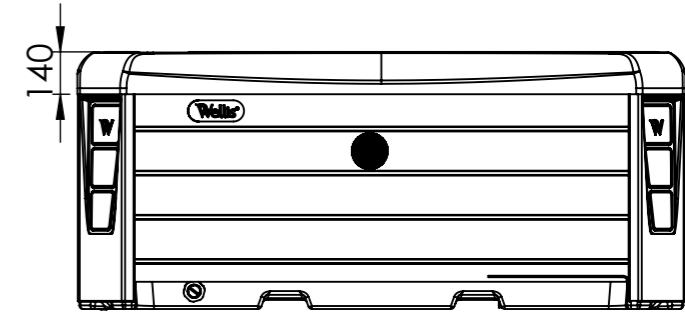


Tétel	Cikkszám	IFS megnevezés	Db	
1	AKU1892	Dúsító ház 33 átlátszó V2	3	
2	AKU1893	Csap ház 33 átlátszó V2	1	
3	AKU1891	Vízirányváltó ház 60 átlátszó V2	1	
4	AKU2625	Csobogó lamináris V3	2	
5	ABE0505	Beszívófej ház 2" Króm (magas) tömítéssel V2	2	
6	AKU2647	Led ház tömítéssel	10	
7	AKU2219	Anya led házhoz	10	
8	AKU1830	Szűrőház úszós 50 sqf szűrőbetéthez	1	
9	AJ00291	Jet ózon tömítéssel V2	1	
10	AJ00282	Jet vízkeringető önbeálló közepszűrke 48 Life	1	
11	AKU0084	Űrítő ház 20 medencéhez menetes véggel V2	1	
12	ACM0080	Motor 50Hz hidro 2200W (LP300)	1	
13	ACM0846	Motor 50Hz keringető 250W (WTC50M)	1	
14	ACM0755	Vezérlő IN.YE-3 Gecko (3Kw)	1	
15	ABE0621	Ózon ház mixerhez	1	
16	ABE0620	Mixer ház	1	
Opcionális	17	ACM0874	Hangszóró 2 utas 3" Aquatic	2
Opcionális	18	ACM0875	Rács hangszóróhoz 2 utas 3" Aquatic (Wellis)	2
	19	ACM0959	Kezelő IN.K500 GECKO	1
	20	AJ00214	Jet betét 2" 1 lyukú V3 Wellis	2
	21	AJ00216	Jet betét 3" 1 lyukú V3 Wellis	20
	22	AJ00217	Jet betét 3" 1 lyukú forgó V3 Wellis	6
	23	AJ00218	Jet betét 5" 1 lyukú V3 Wellis	2
	24	AKU1832	Skimmer Körtes fehér (Gateway)	1
	25	AKU1842	Skimmer ház sávós Wellis	1
	26	AF00061	Fej párna kagyló fehér (Gateway)	3
	27	AKU1895	Dúsító markolat Wellis V2	3
	28	AKU1896	Csap markolat Wellis V2	1
Opcionális	29	ACM0943	Erősítő Bluetooth Shenzhen 2.0 hangrendszerhez + kábelkorb	1
	30	ACM0961	Led Vezérlés Prow	1
	31	ACM0901	Wifi vevő in-touch 2 Gecko UK&EU	1

30 mA-s életvédelmi relé telepítése szükséges.



Termékcsalád: **Wellis\CityLife**

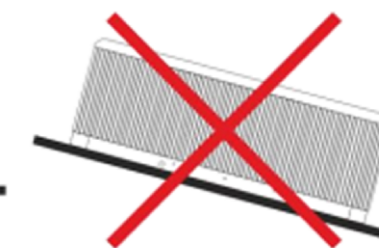
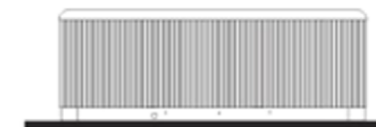
Sheet name: <b>Manhattan Life medence</b>		Projection		
File name: <b>FJ_WM00773_HUN_Manhattan_life_medence</b>				
Medence sz, h, m: <b>2010x1530x850 mm</b>		Elekt. ig. min.: <b>230 V - 20A - 50Hz / Elekt. ig. teljes: 400V - 3x16A - 50Hz</b>		
1 személy ~75 kg	Medence súly: <b>242 kg</b>	<b>Raklap 155x85 - AE00090</b>	<b>Vezérlő: Gecko IN.YE-3(3kW) + IN. K500</b>	
VízkiSORítás: <b>225 kg</b>	Peremmagasság: <b>140 mm</b>	Approved by: <b>Ress Tamás</b>	Pr. No:	Number: <b>WM00773</b>
Minimum víz: <b>710 liter</b>	Created: <b>2024. 04. 17.</b>	Drawer: <b>ress.tamas - 2024. 04. 17. 10:38:01</b>	Fe. No:	<b>C</b>
			A3	M 1:20
				page 1 / 2

## TELEPÍTÉSI INSTRUKCIÓK

A medence telepítését, bekötését, a tápvezeték cseréjét és bármilyen javítását csak szakember végezheti!

A megadott méretek tájékoztató jellegűek, a medence gyártási technológiájából adódóan eltérhetnek a rajzon feltüntetett értékektől.

**Csak abban az esetben helyezük üzembe a medencét, amennyiben a kismegszakító beépítéséről a beépítő érintésvédelmi nyilatkozatot tesz és azt a szervizes kollégának átadja.**



### 1. Általános telepítési instrukciók

A medence beállításához elengedhetetlenül fontos a **szilárd, vízszintes alap (maximum 0.5% lejtés)**. Győződjön meg, hogy a burkolat vagy az alap megfelelően támasztja-e a medencét.

Tudnia kell ehhez a burkolat maximum terhelési kapacitását. Forduljon szakképzett építészeti szakemberhez vagy statikus mérnökhöz. A medence súlyának, tartalmának és részeinek megállapításához lásd a medence adattáblázatát.

Ez a súly négyzetméterenként ne haladja meg a számított statikus kapacitást, máskülönben súlyos sérüléseket okozhat a medencében és az aljzatban. A medence körül **60 cm helyet kell biztosítani szervizeléshez**, ha ez nem megoldható szervizelés esetén előre jelezni kell, és a medence hozzáférhetőségét biztosítani kell! A medence kifolyó felőli oldalán célszerű vízösszefolyót kialakítani. Ennek célja az esővíz és a kifröccsenő víz elvezetése a medence környékéről, illetve, ha a medencét az alsó kivezető nyílásnál engedik le, el tud folyni a víz.

#### a. Beltéri elhelyezés

A medence beltérben való elhelyezése esetén vegye figyelembe a következő speciális követelményeket: Az aljzatburkolatnak megfelelő vízvezetékkel kell rendelkeznie, hogy a víz ne gyűljön össze a medence körül. Ha a medencének új helyiséget alakít ki, **padlóvíz-elvezető (padlóösszefolyó) kiépítése javasolt** az esetleges károk elkerülése érdekében (víz túlsordulása, műszaki meghibásodás, stb.).

A **padlóösszefolyó** kiépítésének hiányában a keletkezett károkért Társaságunk felelősséget nem vállal.

Abban a helyiségben, ahol a medence található, jelentősen megnőhet a páratartalom, így a kicsapódó víz, illetve a gombásodás elkerülése érdekében kiemelten fontos a helyiség megfelelő szellőztetése. Tanácsoljuk páramentesítő készülék üzembe helyezését a helyiségben. Az akril nagyon gyorsan elnyeli a hőt a Nap sugarából, ezáltal az igen magas felületi hőmérséklettől károsodhat a medence. Ha a medence üvegszerkezetek közé lett helyezve, előzzük meg, hogy a napsugarak közvetlenül az üvegen keresztül ériék a medencét, hiszen úgy a hőmérséklet túl magas lehet.

#### b. Kültéri elhelyezés

**Ha a medencét kültéren helyezi el, javasolt egy minimum 10 - 15 cm vastag vízszintes, vasalt betonfelület készítése.** Védelem (medencetető) nélkül ne tegye ki közvetlen napfénynek az üres medencét. Ne feledje, hogy a hosszú ideig tartó napsütés károsíthatja a medence felületét és tartozékait.

#### c. Süllyszett

Medence beépítése esetén gondoskodnia kell a medence körüljárhatóságáról, a karbantartási munkák elvégzésének céljából, **ezért egy minimum 60 cm széles szerelőaknát kell kiépíteni a medence köré!** Besüllyesztés esetén csak a medence **akril-perem alatti részét szabad besüllyeszteni**. Ezen feltételek hiányában a medence üzembe helyezése meghiúsulhat! A szerelőaknában esetlegesen felgyülemelő víz elvezetéséről is gondoskodni kell. A szerelőaknának megfelelően kell szellőznie. Ennek érdekében elszívó ventilátor, vagy más egyéb szellőztetés beépítése javasolt. Az esetleges kiemelés költségei az ügyfelet terhelik!

### 2. Elektromos bekötés

**A rögzített vezetékhalózatba egy csak a medencéhez tartozó leválasztó eszközt kell beépíteni, amelyre semmilyen más eszköz nem köthető rá, és a hálózatban egy 30mA-s életvédelmi relé telepítése kötelező.**

Ellenőrizze a termékének típusát. WM00773 Manhattan Life medence

Nézze meg a termékének a minimális elektromos igényét. 230V 20A 50Hz

Nézze meg a termékének a optimális elektromos igényét. 400V 3x16A 50Hz

Ezek alapján válassza ki, hogy minimális vagy optimális módon szeretné bekötni a termékét.

Ez alapján válassza ki a szükséges kábel keresztmetszetet.

**Elektromos bekötéshez vezeték kábel hossz és keresztmetszet 10m kábelhossz alatt mellékelt táblázatban van feltüntetve.**

**- 10 méteres kábelhossz felett kérjük konzultáljon szakemberrel.**

**- A bekötést minden esetben elektromos szakember végezze.**

- Teljes szükséglet: ebben az esetben a hidromasszázs motor és a fűtés egy időben is működhet.

- Minimális szükséglet: ebben az esetben a hidromasszázs motor és a fűtés egy időben nem működhet.

- Az elektromos kábelek bevezetése a tálca kifúrásával és tömszelence beépítésével javasolt. Ajánlott irány a bekötési rajzon feltüntetve. Bekötéshez szükséges kábelhossz: min. 3 méter.

- A bekötés pontos módja mindig egyedileg kerül kialakításra, a medence elhelyezkedésétől és környezetétől függően.

Az elektromos kiépítés (a medence bekötéséhez szükséges vezeték és kismegszakító) a megrendelő feladata. Ezen alkatrészek nem képezik a termék részét, azok beszerzése az ügyfél feladata.

Minden medence saját bekötési rajzzal rendelkezik.

Az elektromos bekötés során csak réz kábelezést alkalmazzon.

Ha egy biztosíték meghibásodik, csak ugyanolyan típusú és technikai paraméterekkel rendelkező alkatrészre cserélje azt.

A készüléket csatlakoztatni kell az épület egyenpotenciálra hozott (EPH) hálózatához is.

Tájékoztatjuk Önöket, hogy alkatrész táblázatunkban szereplő hidromasszázs motorok funkciója eltérhet a jelzéstől.

Ha például az ACM0394 Motor 50Hz hidro 2200W (WP300-II) motor kétszintű sebességgel van feltüntetve, de a gyakorlatban csak egy sebességgel működik, az azért van, mert a hidromasszázs termék a tökéletes masszázsművelés érdekében nagyobb vízmennyiséget igényel. Így a motor csak a maximális sebességen fog működni.

Termékcsalád: **Wellis\CityLife**

Sheet name: <b>INFO</b>	Projection		
File name: <b>FJ_WM00773_HUN_Manhattan_life_medence</b>			
Medence sz, h, m: <b>2010x1530x850 mm</b>	Elekt. ig. min.: <b>230 V - 20A - 50Hz</b> / Elekt. ig. teljes: <b>400V - 3x16A - 50Hz</b>		
1 személy ~75 kg	Medence súly: <b>242 kg</b>	Raklap <b>155x85 - AE00090</b>	Vezérlő: <b>Gecko IN.YE-3(3kW) + IN. K500</b>
Víz kiszorítás: <b>225 kg</b>	Peremmagasság: <b>140 mm</b>	Approved by: <b>Ress Tamás</b>	Pr. No: Fe. No:
Minimum víz: <b>710 liter</b>	Created: <b>2024. 04. 17.</b>	Drawer: <b>ress.tamas - 2024. 04. 17. 10:38:01</b>	Number: <b>WM00773</b>
			<b>A3</b> <b>M 1:15</b> <b>page 2 / 2</b>