

Wellis®

WB00544 10'x10' / 300x300cm) WB00545 10'x13' / 300x400cm)

Installation instruction

Freestanding motorized pergola

Size:10' X 10' / 10' X 13'
(300x300cm/300x400cm)

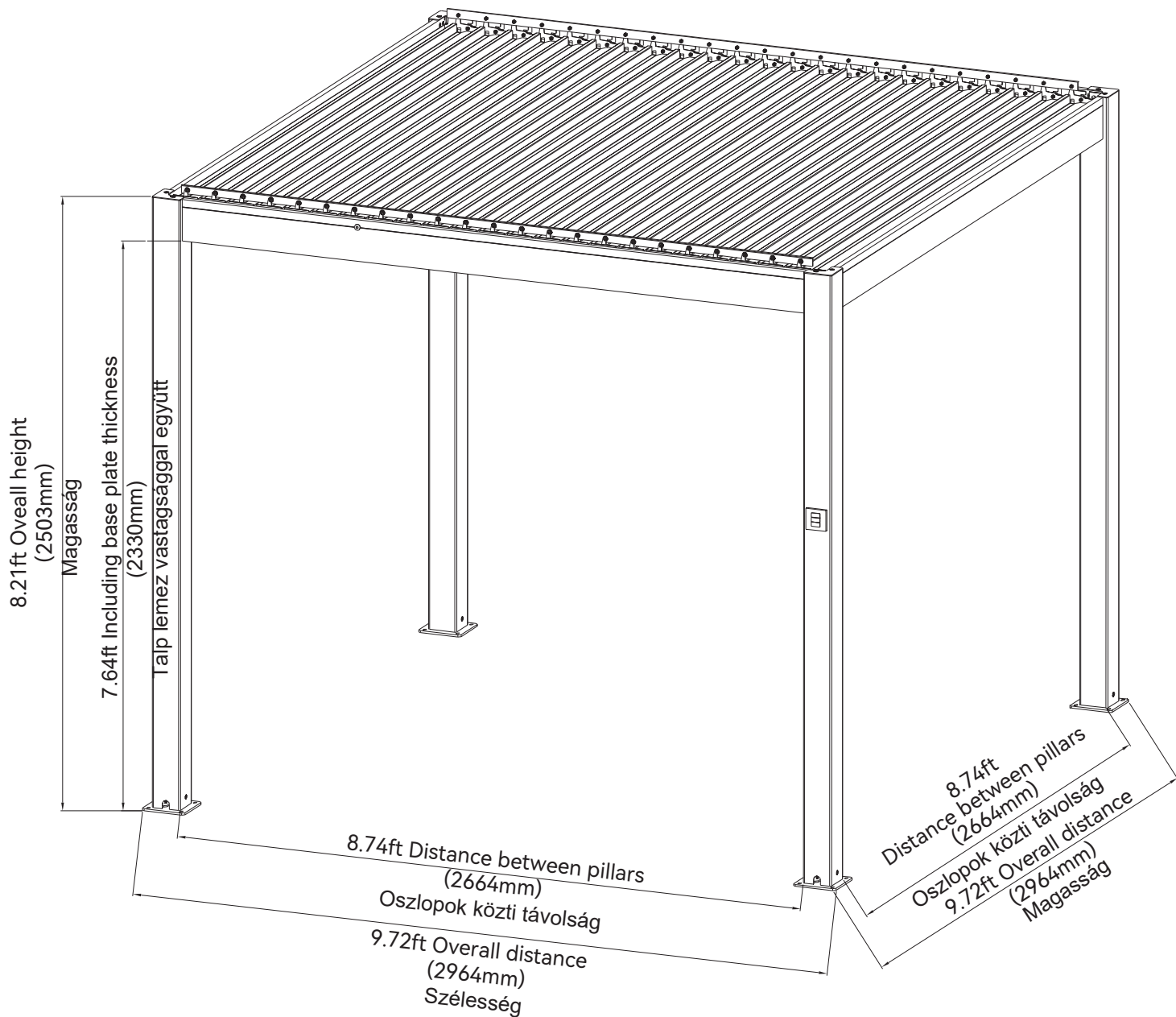
Telepítési utasítás

Önálló, motorral hajtott pergola

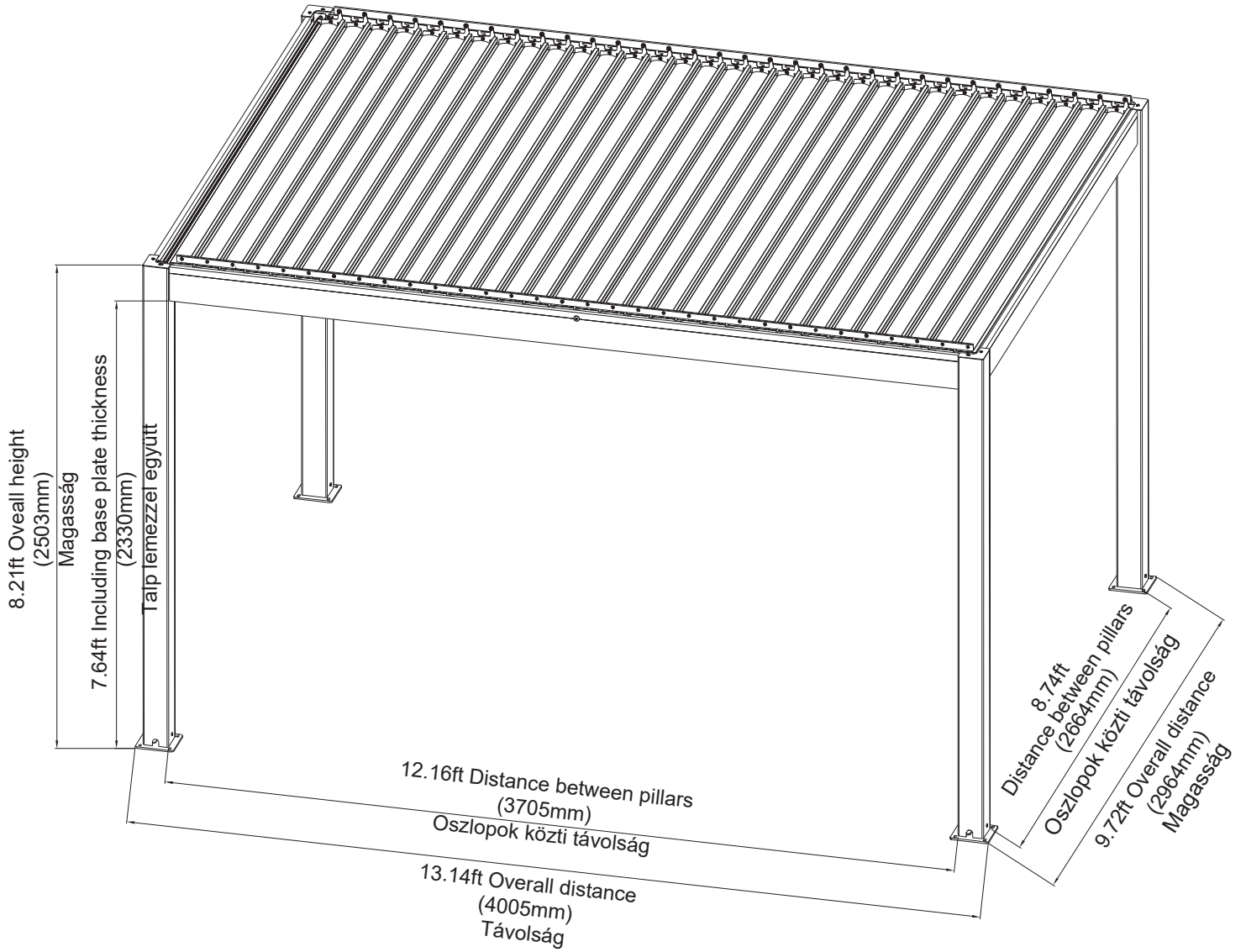
Méret:300x300cm-/300x400cm

Size: 10'x10' (300x300cm)

Méret: 10'x10' (300x300cm)



Size: 10'x13' (300x400cm)
Méret: 10'x10' (300x400cm)



Tools and man force <i>Szerszámok és munkaerő</i> ······	2
Part List <i>Alkatrész lista</i> ······	3- 6
Product Description <i>Termék leírás</i> ······	7
Safety Instruction <i>Biztonsági utasítás</i> ······	7- 8
Mounting <i>Összeszerelés</i> ······	9- 19
Motor Setup <i>Motor beállítás</i> ······	20
Dismounting <i>Szétszerelés</i> ······	21
Storage <i>Tárolás</i> ······	21
Disposal <i>Hulladék kezelés</i> ······	21



Attention/Figyelem:

Read this instruction manual carefully and completely before mounting and usage. Keep this manual for future reference.

Olvassa el az utasítást figyelmesen,mielőtt elkezdi az összeszerelést. Tartsa meg az utasítást, ha szükség lenne rá legközelebb.



Dear Customer,

Congratulations and thank you for choosing to buy the Pergola from our company. To enjoy this product for a long time and for your own and the safety of other people, please follow the assembly instructions.

Before you start the assembly process and then using the Pergola, we suggest you are best to get familiar with this product first. Make sure all parts listed up in below packing lists are delivered and intact. If you find that there are parts missing or damaged please do not instal the pergola but contact us immediately. Do not start the assembly process if parts are missing or defective.

Kedves Vásárló,

Gratulálunk és köszönjük, hogy a mi vállalkozásunktól vásárolta meg a Pergola terméket. Hogy hosszú ideig élvezhesse ezt a terméket, és saját maga, valamint mások biztonsága érdekében, kérjük, kövesse az összeszerelési utasításunkat.

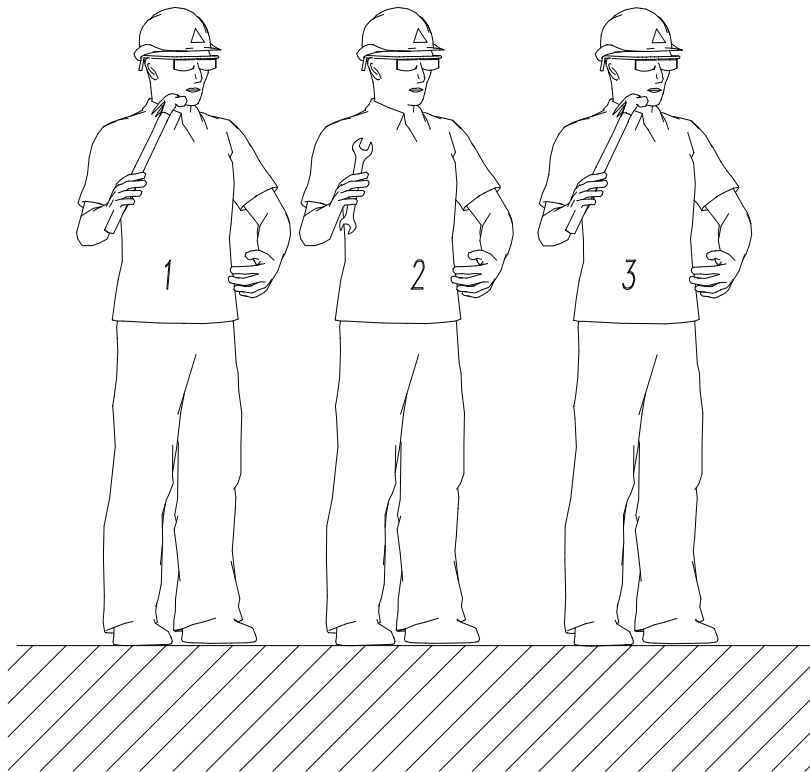
Mielőtt elkezdené az összeszerelési folyamatot, és a Pergolát használni, javasoljuk, hogy ismerkedjen meg a termékkel. Győződjön meg róla, hogy az alábbi csomagolási listán felsorolt összes alkatrész teljes és sértetlen. Ha hiányzó vagy sérült alkatrészeket talál, ne szerelje fel a pergolát, hanem azonnal lépjen kapcsolatba velünk. Ne kezdje el az összeszerelési folyamatot, ha hiányzó vagy hibás alkatrészeket talál.



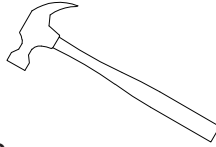
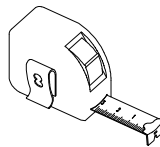


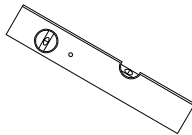
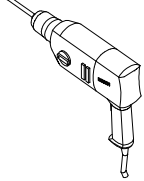
Tools and man force

Recommended: minimum 2 person, but highly recommended 3 person.

Additional tools :

1. Ladder
2. M10 / 13 open wrench supplied
3. Rubber mallet
4. Tape measure
5. 5mm hexgon wrench supplied
6. Pencil
7. Spirit level
8. Electric drill



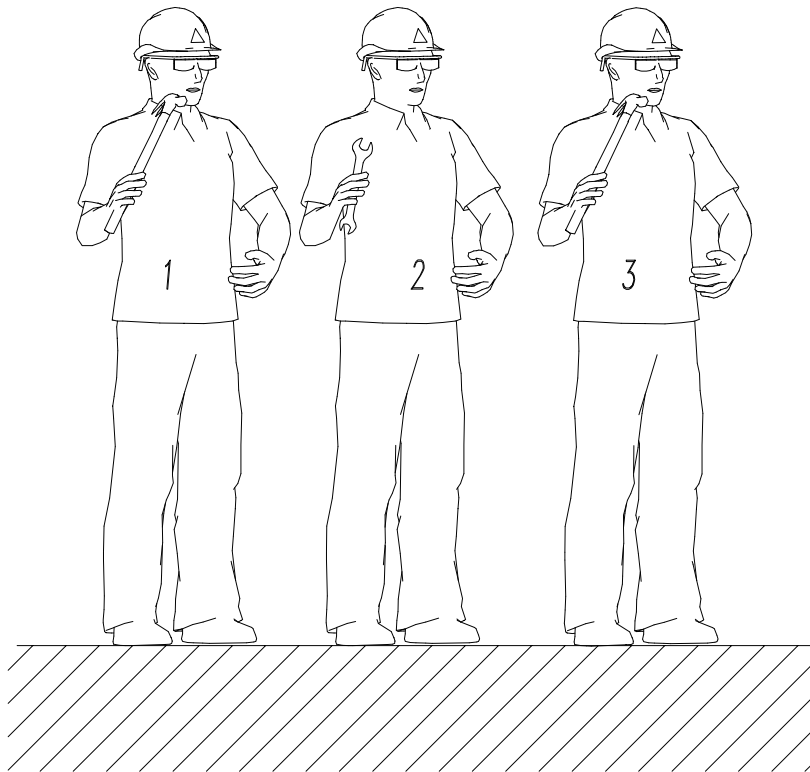
 1	>1.5m x 2 13mm	 2	 3
 4		 5	 6
 7		 8	



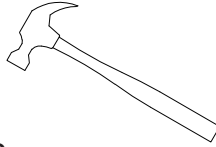
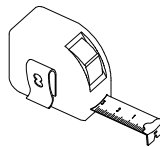


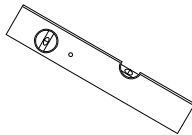
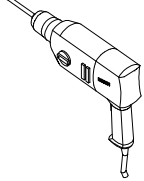
Szerszámok és munkaerő

Ajánlott: minimum 2 személy, de nagyon ajánlott 3 személy.

További eszközök:

1. Létra
2. M10 / 13 nyitott villáskulcs (mellékelve)
3. Gumi kalapács
4. Mérőszalag
5. 5 mm hatszögkulcs imbuszkulcs (mellékelve)
6. Ceruza
7. Szintezőmérő
8. Elektromos fúró






















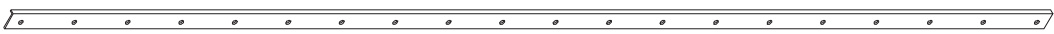


 <p>>1.5m x 2 13mm</p> <p>1</p>	 <p>2</p>	 <p>3</p>
 <p>4</p>	 <p>5</p>	 <p>6</p>
 <p>7</p>	 <p>8</p>	

Parts List

Please check all parts against the parts list before commencing construction of pergola.

SIZE: 10'x10'(300x300cm) PARTS LIST

A			x1
B			x1
C			x2
D1			x2
D2			x2
E			x2
F			x2
G			x21
H			x1
I			x1
J			x2

ALMINUM PROFILE PARTS LIST:

- Ⓐ Beam with motor direction & Slots
- Ⓑ Beam with slots
- Ⓒ Beam
- Ⓓ Post + Post connector


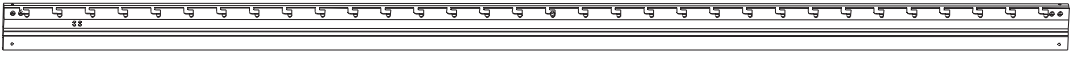

















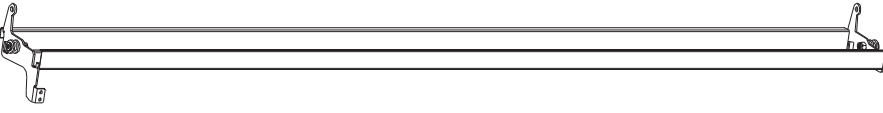

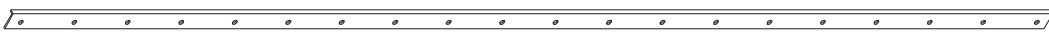
- Ⓔ Gutter with LED lighting
- Ⓕ Gutter with LED lighting
- Ⓖ Common Louver
- Ⓗ Centre Louver

- Ⓘ Driving Louver
- Ⓙ Control rod

Alkatrész lista

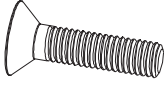
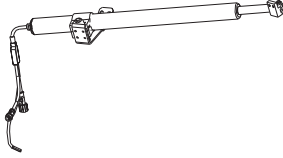
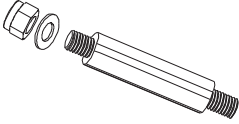
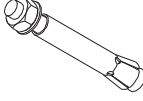
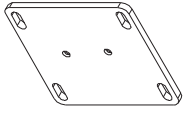
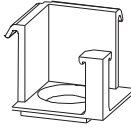

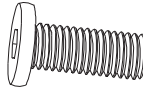
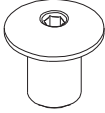

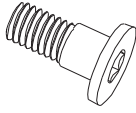
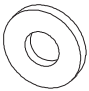
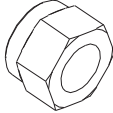
Kérjük, ellenőrizze az összes alkatrészt a részlistával, mielőtt elkezdené a pergola összeszerelését.

Méret: 10'x10'(300x300cm) Alkatrész lista

(A)			x1
(B)			x1
(C)			x2
(D1)			x2
(D2)			x2
(E)			x2
(F)			x2
(G)			x21
(H)			x1
(I)			x1
(J)			x2

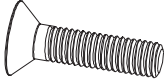
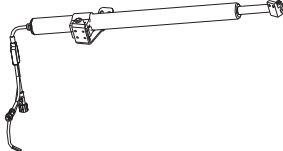
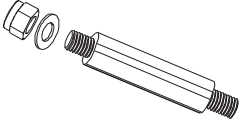
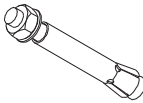
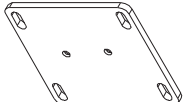
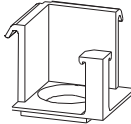

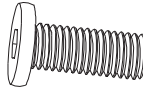
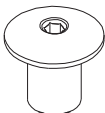
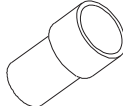
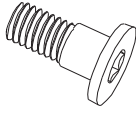
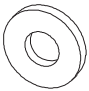
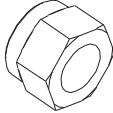
ALUMÍNIUM PROFILE ALKATRÉSZEK LISTÁJA:

- | | |
|--|--|
| (A) Gerenda motorirányban és nyílásokkal | (E) Erősített ereszcsonna LED világítással |
| (B) Gerenda nyílásokkal | (F) Erősített ereszcsonna LED világítással |
| (C) Gerenda | (G) Általános lamella |
| (D) Oszlop + Oszlopcsatlakozó | (H) Központi lamella |
| | (I) Vezető lamella |
| | (J) vezérlő rúd |

①		x8	⑨		x1
②		x2	⑩		x16
③		x4	⑪		x4
④		x4	⑫		x8
⑤		x2	⑬		x1
⑥		x46			
⑦		x46			
⑧		x46			

HARDWARE AND OTHER PARTS:


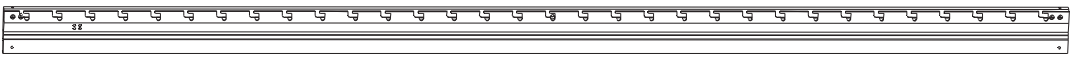

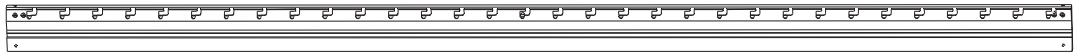
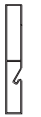





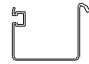

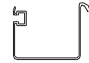






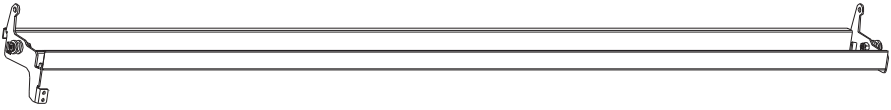


- | | | |
|---------------------------|----------------------------|-------------------------|
| ① M8x20 countersunk screw | ⑥ M8x22.4 Hexagon bolt | ⑪ Gutter connector |
| ② Strengthen pivot pin | ⑦ Plastic washer | ⑫ M8x20 Flat head screw |
| ③ Base plate | ⑧ Locking nut | ⑬ 40 to 32 connector |
| ④ Upright cover | ⑨ Motor with motor bracket | |
| ⑤ M10 screw cap | ⑩ M8x100 Expansion bolt | |

①		x8	⑨		x1
②		x2	⑩		x16
③		x4	⑪		x4
④		x4	⑫		x8
⑤		x2	⑬		x1
⑥		x46			
⑦		x46			
⑧		x46			

FELSZERELÉSEK ÉS EGYÉB ALKATRÉSZEK:

- | | | |
|-----------------------|----------------------------|----------------------------|
| ① M8x20 imbusz csavar | ⑥ M8x22.4 imbusz csavar | ⑪ Ereszcsatorna csatlakozó |
| ② Menetes távtartó | ⑦ Műanyag alátét | ⑫ M8x20 imbuszcsavar |
| ③ Alaplemez | ⑧ Önzáró anya | ⑬ 40-32-es csatlakozó |
| ④ Álló borítás | ⑨ Motor, motor tartóval | |
| ⑤ M10 csavarcsap | ⑩ M8x100 ékes beton csavar | |


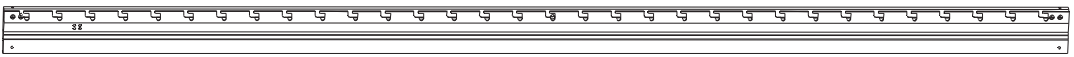

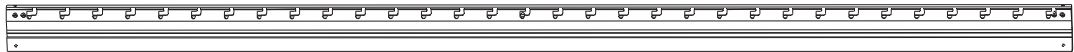
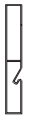





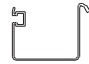

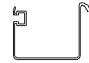




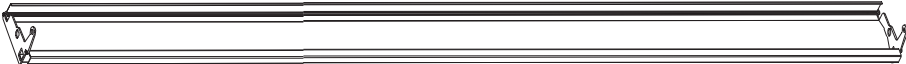

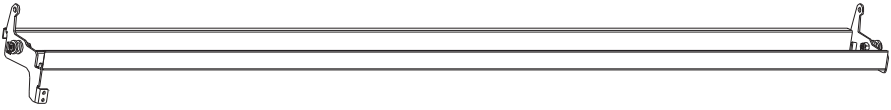


SIZE: 10'x13'(300x400cm) PARTS LIST

A			x1
B			x1
C			x2
D1			x2
D2			x2
E			x2
F			x2
G			x30
H			x1
I			x1
J			x2

ALMINUM PROFILE PARTS LIST:

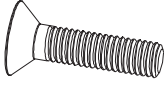
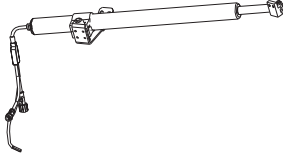
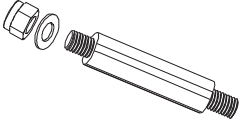
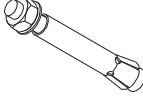
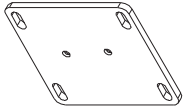
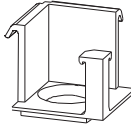

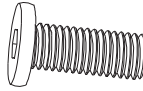
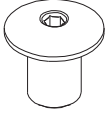

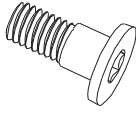
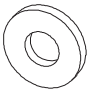
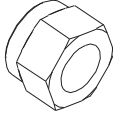
- | | | |
|-------------------------------------|----------------------------|------------------|
| A Beam with motor direction & Slots | E Gutter with LED lighting | I Driving Louver |
| B Beam with slots | F Gutter with LED lighting | J Control rod |
| C Beam | G Common Louver | |
| D Post + Post connector | H Centre Louver | |

Méret: 10'x13'(300x400cm) Alkatérzs lista

A			x1
B			x1
C			x2
D1			x2
D2			x2
E			x2
F			x2
G			x30
H			x1
I			x1
J			x2

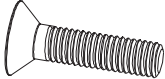
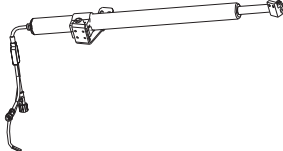
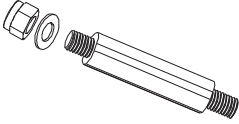
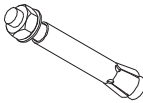
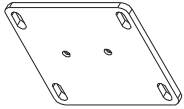
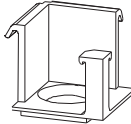

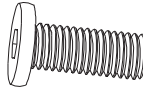
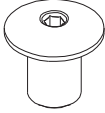

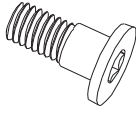
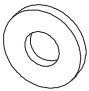
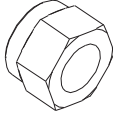
ALUMÍNIUM PROFILE ALKATRÉSZEK LISTÁJA:

- | | | |
|--|--|------------------|
| A Gerenda motorirányban és nyílásokkal | E Erősített ereszcsonna LED világítással | |
| B Gerenda nyílásokkal | F Erősített ereszcsonna LED világítással | |
| C Gerenda | G Általános lamella | I Vezető lamella |
| D Oszlop + Oszlopcsatlakozó | H Központi lamella | J vezérlő rúd |

①		x8	⑨		x1
②		x2	⑩		x16
③		x4	⑪		x4
④		x4	⑫		x8
⑤		x2	⑬		x1
⑥		x64			
⑦		x64			
⑧		x64			

HARDWARE AND OTHER PARTS:

- | | | |
|---------------------------|----------------------------|-------------------------|
| ① M8x20 countersunk screw | ⑥ M8x22.4 Hexagon bolt | ⑪ Gutter connector |
| ② Threaded spacer pin | ⑦ Plastic washer | ⑫ M8x20 Flat head screw |
| ③ Base plate | ⑧ Locking nut | ⑬ 40 to 32 connector |
| ④ Upright cover | ⑨ Motor with motor bracket | |
| ⑤ M10 screw cap | ⑩ M8x100 Expansion bolt | |

①		x8	⑨		x1
②		x2	⑩		x16
③		x4	⑪		x4
④		x4	⑫		x8
⑤		x2	⑬		x1
⑥		x64			
⑦		x64			
⑧		x64			

FELSZERELÉSEK ÉS EGYÉB ALKATRÉSZEK:

- | | | |
|-----------------------------|----------------------------|----------------------------|
| ① M8x20 imbusz csavar | ⑥ M8x22.4 imbusz csavar | ⑪ Ereszcsatorna csatlakozó |
| ② Menetes távtartó töcsavar | ⑦ Műanyag alátét | ⑫ M8x20 imbusz csavar |
| ③ Alaplemez | ⑧ Záróanya | ⑬ 40-32-es csatlakozó |
| ④ Álló borítás | ⑨ Motor motor tartóval | |
| ⑤ M10 csavarfedél | ⑩ M8x100 ékes beton csavar | |

Product Description

Make the most of your outdoor living area with your pergola. Relax and enjoy the outdoors while being protected from sun. The coated aluminum frame pergola is perfect for shading your garden, deck, courtyard and swimming pool.

Important Safety Instructions

Warnings: For the safety of you and other persons it is important to follow below instructions and obey warnings.

Ensure louvers are open during periods of mild to strong winds.

Nobody can stay below the pergola during moving its roof.

Please make sure all posts on the same horizontal plane.

Symbol explanation



This warning triangle calls attention to hazards that that can lead to death or to severe injuries or which are important for the functioning of the Pergola.



This sign identifies important notes.

Safety instructions



To install this pergola technical knowledge is necessary.

Do not mount this pergola yourself but contact a professional workman for help if

- ◆ you are unsure if the pergola can be mounted on the place you chose for installation.
- ◆ you do not understand the instruction manual or parts of it.
- ◆ you do not have necessary tools available.
- ◆ you do not have necessary technical knowledge.



A minimum of three healthy adults are required to move and install the pergola

The product is big and heavy. Do not try to install the pergola alone. If the pergola falls, it could cause serious injuries and damages! Contact an authorized assembler for help.



Do not install the pergola when you find damage parts are that parts are missing.

Contact your dealer.



Keep children and pets out of the working area during assembly and adjustments.

Termékleírás

Az elegáns és modern kialakítású lamellás pergolák otthona kültéri területeinek exkluzív megjelenést és kiváló árnyékolást biztosítanak. Pihenjen, és élvezze a szabadban tartózkodást, miközben védelmet biztosít a naptól. A bevonatos alumínium vázú pergola tökéletes az Ön kertjének, teraszának, udvarának és medencéjének árnyékolására.

Fontos biztonsági utasítások

Figyelmeztetések: Ön és más személyek biztonsága érdekében fontos követni az alábbi utasításokat és betartani a figyelmeztetéseket.

Győződjön meg róla, hogy a lamellák nyitva vannak enyhe és erős szeles időszakban is. Senki sem tartózkodhat a pergola alatt, amikor mozgatják a tetejét. Kérjük, bizonyosodjon meg róla, hogy az összes oszlop ugyanazon a vízszintes síkon van.

Szimbólumok magyarázata



Ez a figyelmeztető háromszög, felhívja a figyelmet, a halállal vagy súlyos sérülésekkel járó veszélyekre, vagy azokra a tényezőkre, amelyek fontosak a Pergola működéséhez.



Ez a jelzés fontos megjegyzéseket azonosít.

Biztonsági utasítások



Ehhez a pergolához szakmai ismeretek szükségesek.

Ne szerelje fel ezt a pergolát önmaga, hanem keressen fel egy szakembert segítségért, ha...

- ◆ bizonytalan a pergola kiválasztott telepítési helyének megfelelőségét illetően.
- ◆ nem érti az utasítási kézikönyvet vagy annak egy részét.
- ◆ nincsenek megfelelő eszközei.
- ◆ nincsenek megfelelő technikai ismeretei.



Legalább három egészséges felnőtt szükséges a pergola mozgatásához és telepítéséhez.

A termék nagy és nehéz. Ne próbálja meg egyedül felszerelni a pergolát. Ha a pergola leesik, súlyos sérüléseket és károkat okozhat! Vegye fel a kapcsolatot egy engedéllyel rendelkező összeszerelővel segítségért.



Ne szerelje fel a pergolát, ha sérült vagy hiányzó alkatrészeket talál. Vegye fel a kapcsolatot a kereskedőjével.



Tartsa távol a gyerekeket és a háziállatokat a szerelés és beállítás során a munkaterülettől.



This product and its fixing parts are only suitable for installation on a plain cement wall or stable brickwork, If the wall/brickwork shows cracks you have to consult a professional.



Nobody is allowed to change the products' design and structure without the permission of manufacture or authorized deputy.



Please make sure that your hands are clean at the time of the assembly; otherwise you may soil frame.



Nobody is allowed to climb onto the Pergola. Hanging anything on the Pergola is forbidden.

Sheeting was used to protect the paint. This must be removed afterwards.

This structure is a non-permanent structure and the warranty does not cover damage incurred under extreme weather conditions including heavy rain, high winds or if exposed to high heat from heaters or BBQs.

Safety precautions should always be followed when assembling and using this product to reduce the risk of personal injury and damage to equipment. Please read all instructions before assembly and use. Never leave children unattended around/under this pergola. Do not attempt to assemble or use the pergola in moderate or heavy wind conditions. Always **keep the pergola louver open** and secure it during heavy winds or extreme weather conditions to avoid damage to the pergola or personal injury.



Ez a termék és rögzítő alkatrészei csak sík cementfalra vagy stabil téglafalra való felszerelésre alkalmasak. Ha a falon/téglafalon repedések látszanak, forduljon szakemberhez.



Senkinek sincs engedélye a termék tervezetének és szerkezetének megváltoztatásához, a gyártó vagy az engedélyezett képviselő hozzájárulása nélkül.



Győződjön meg róla, hogy a keze tiszta a szerelés során; különben összekoszolhatja a keretet.



Tilos felmászni a pergolára. Tilos bármit is a Pergolára függeszteni.

A festék védelmében védőfóliát használtak. Ezt később el kell távolítani.

Ez a szerkezet egy nem állandó szerkezet, és a garancia nem terjed ki az extrém időjárási körülmények, például erős eső, szél vagy a fűtőtestek vagy grillezők magas hőhatásának következményeire.

A termék összeszerelése és használata során mindig be kell tartani a biztonsági óvintézkedéseket, csökkenteni a személyi sérülések és a berendezés károsodásának kockázatát. Kérjük, olvassa el az összes utasítást a szerelés és használat előtt. Sose hagyja felügyelet nélkül a gyerekeket a Pergola körül/alatt. Ne próbálja meg összeszerelni vagy használni a pergolát mérsékelt vagy erős szélben. Mindig tartsa nyitva a pergola lamelláit és biztosítsa azokat erős szél vagy extrém időjárási körülmények között a pergola vagy személyi sérülés megelőzése érdekében.

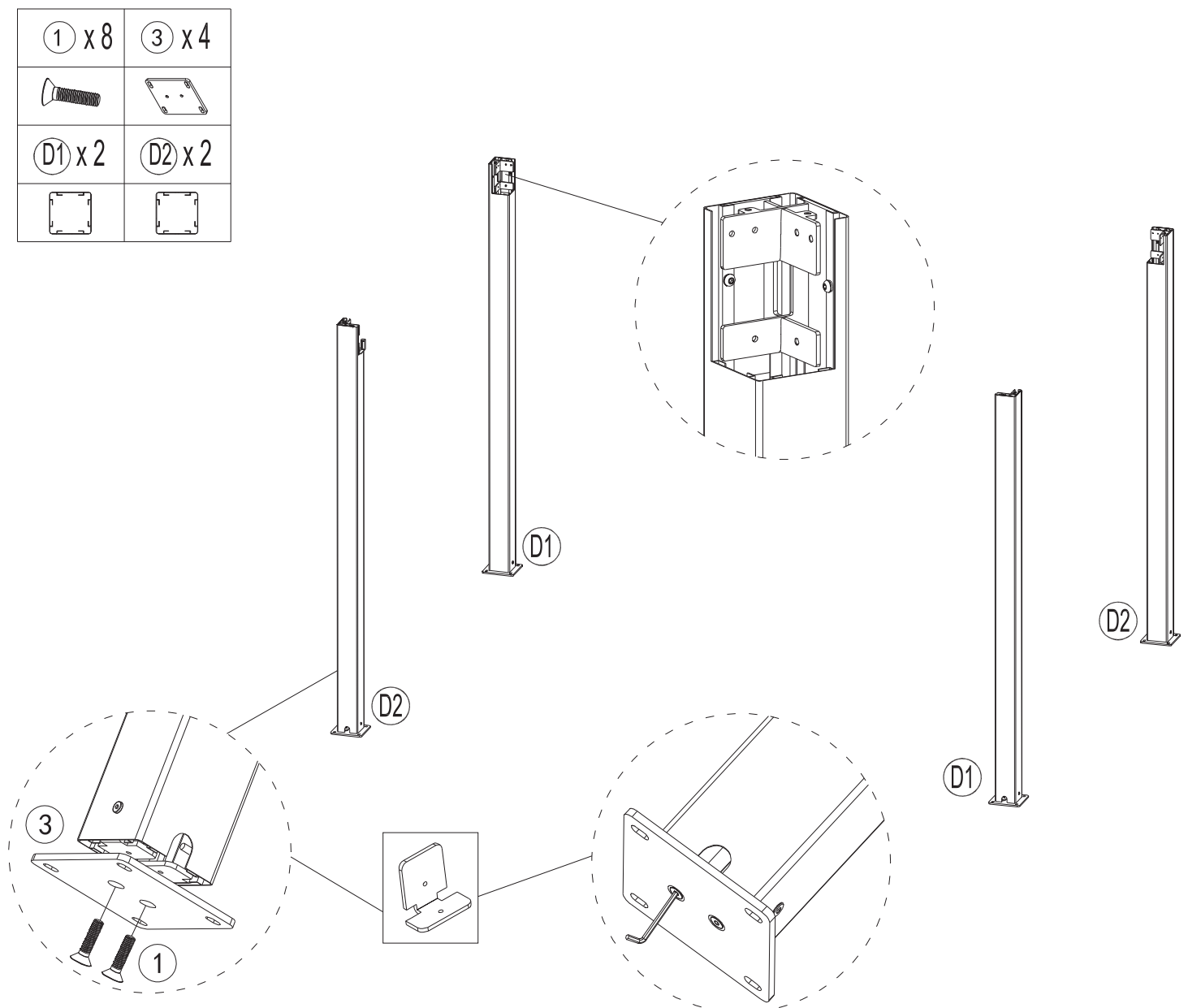
Mounting and usage

STEP 1

Attach base plate **3**x4 to the bottom of posts (**D1**x2, **D2**x2), use bolts **1**x8 to attach with hex key or electric drill.

Please make sure all posts on the same horizontal plane.

D1 **D2** posts should be installed diagonally as below.







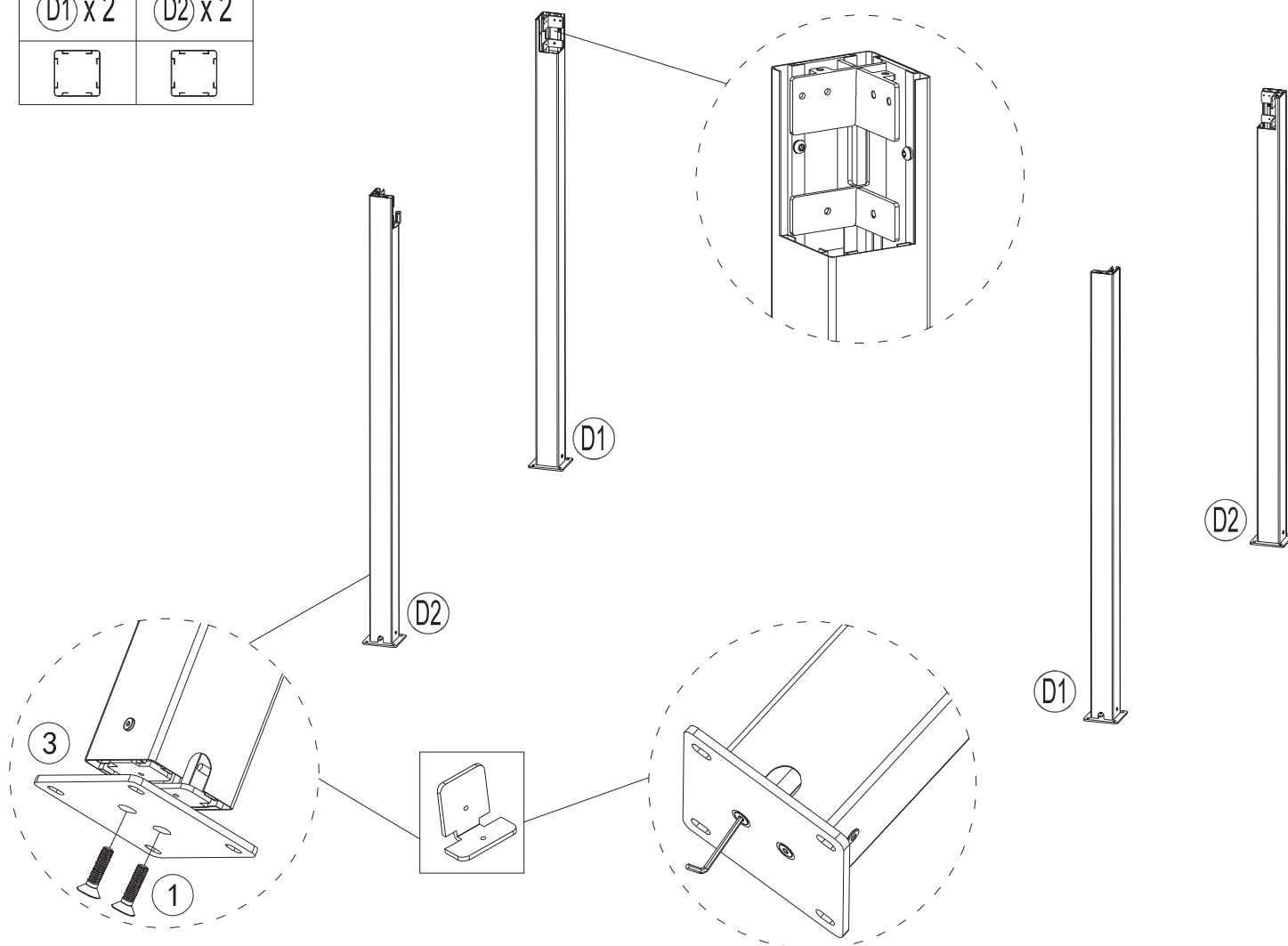
Szerelés és használat

LÉPÉS 1

Rögzítse az alplemezt (③x 4) az oszlopok aljára (D1 x2, D2 x2), használjon csavarokat (①x 8) és egy imbuszkulcsot vagy elektromos fúrót a rögzítéshez.





Kérjük, győződjön meg róla, hogy az összes oszlop ugyanazon a vízszintes síkon van. D1 és D2 oszlopokat átlósan kell telepíteni, mint alább látható.

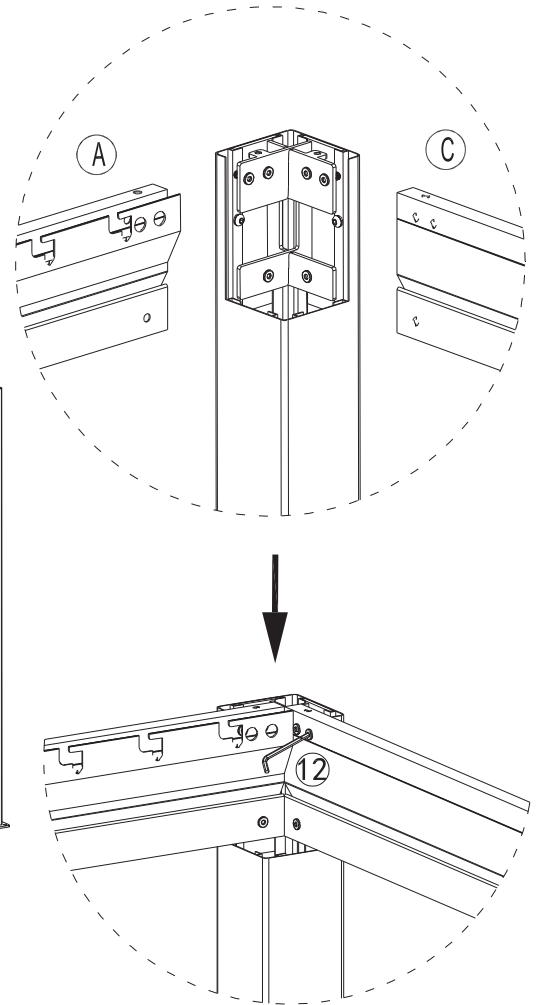
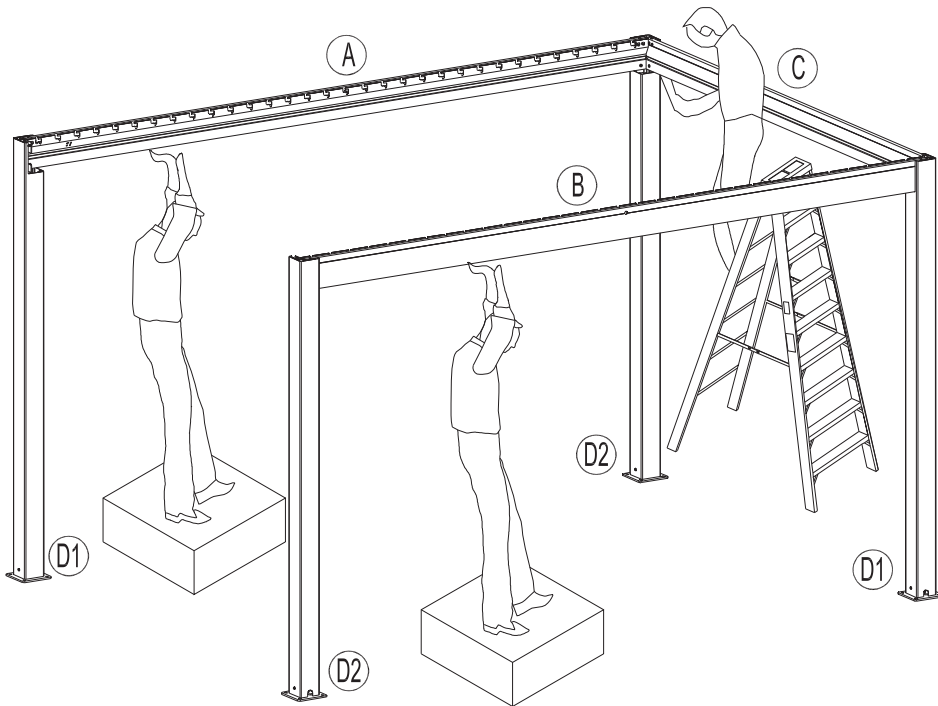
① x 8	③ x 4
	
D1 x 2	D2 x 2
	



STEP 2





Attach beam **(A)**x1 **(B)**x1 and **(C)**beamx1,use bolts **(12)**to fasten.

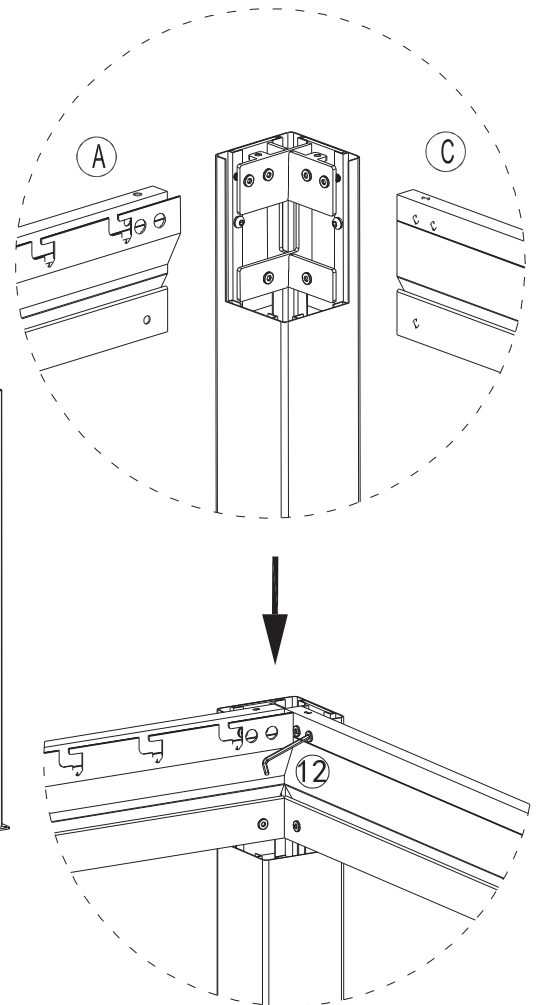
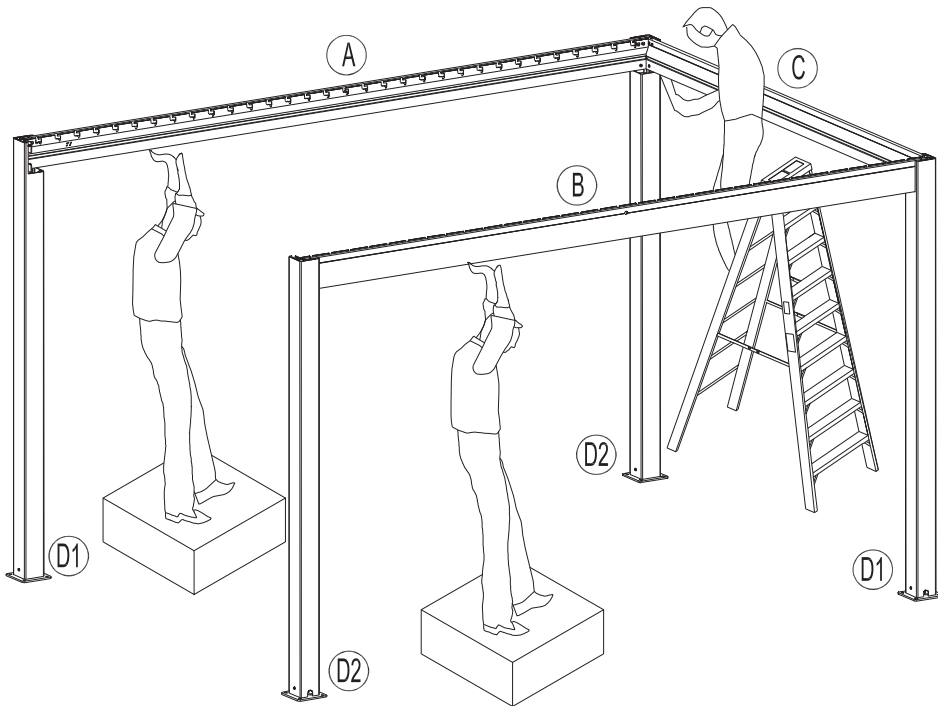
(12)		Already fixed
(A) x1		
(B) x1		
(C) x1		



LÉPÉS 2



Rögzítse az **(A)** gerendát x1, a **(B)** gerendát x1 és a **(C)** gerendát x1, használjon **(12)** számú csavart a rögzítéshez.

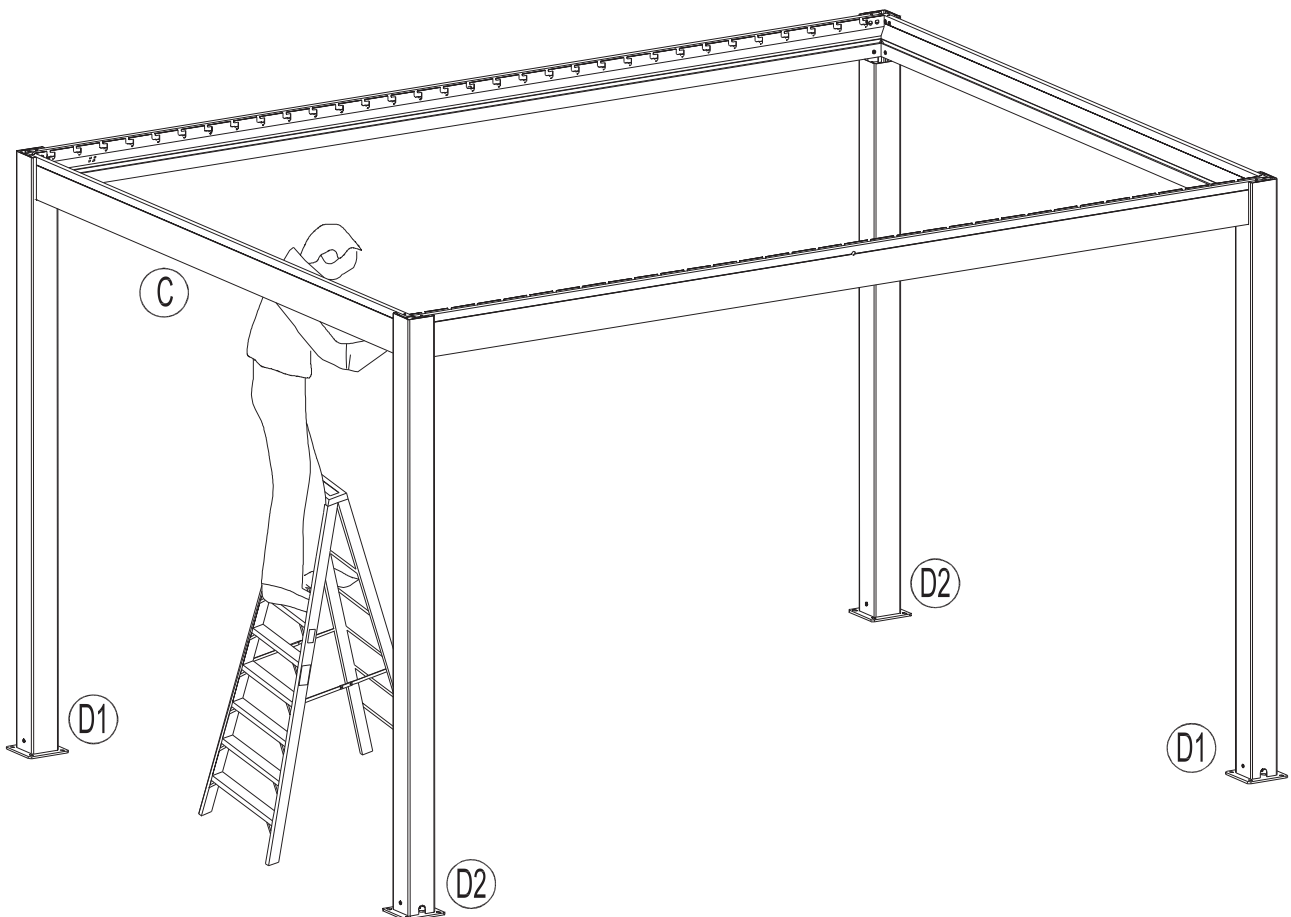
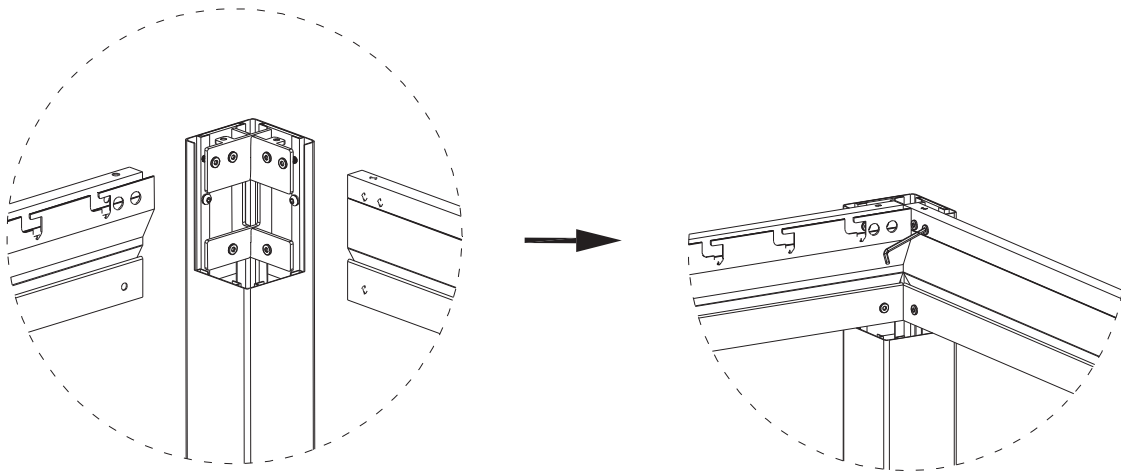
(12)		Már rögzítve
(A) x1		
(B) x1		
(C) x1		



STEP 3



Attach beam **C**x1, use bolts **12** to fasten.

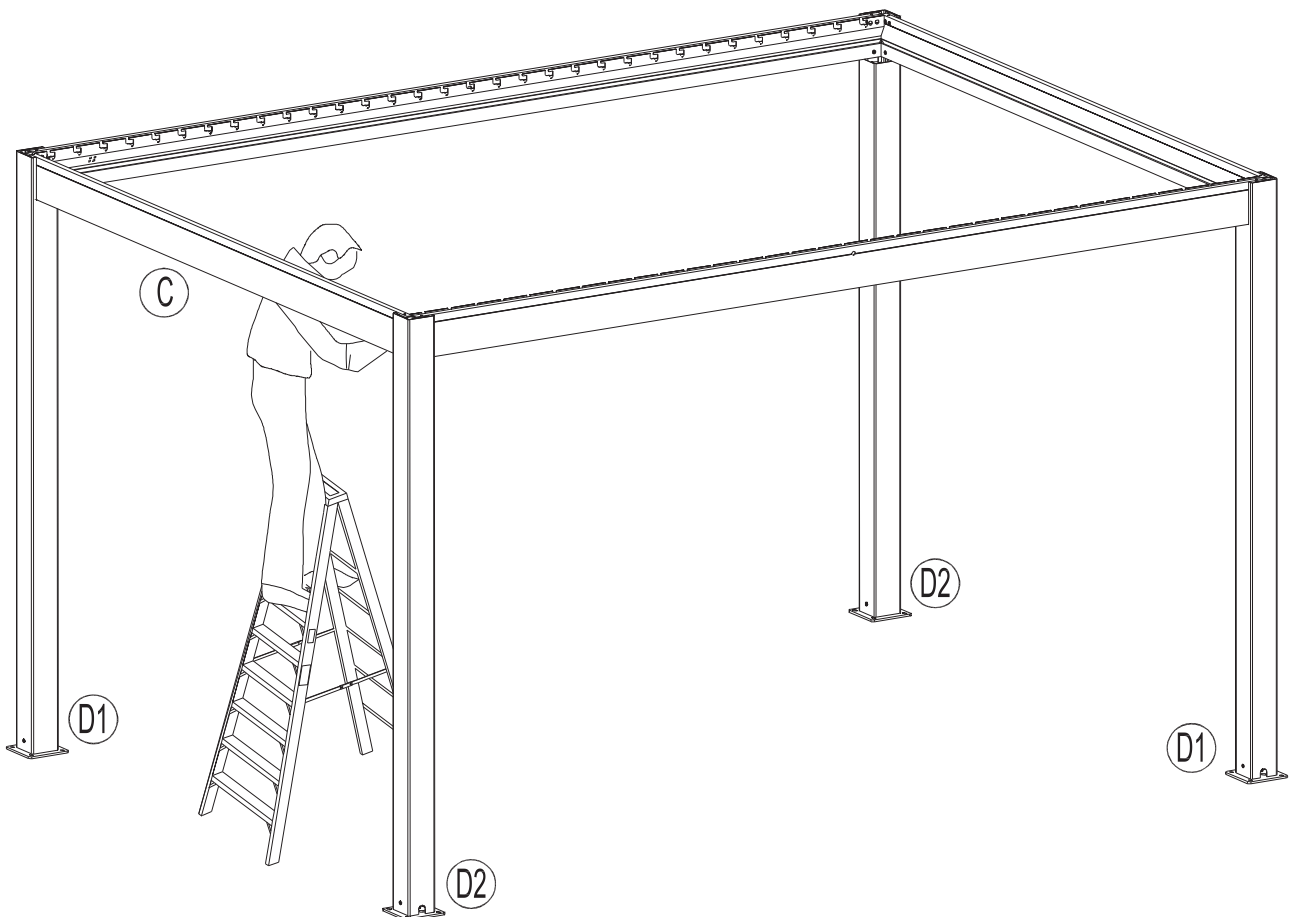
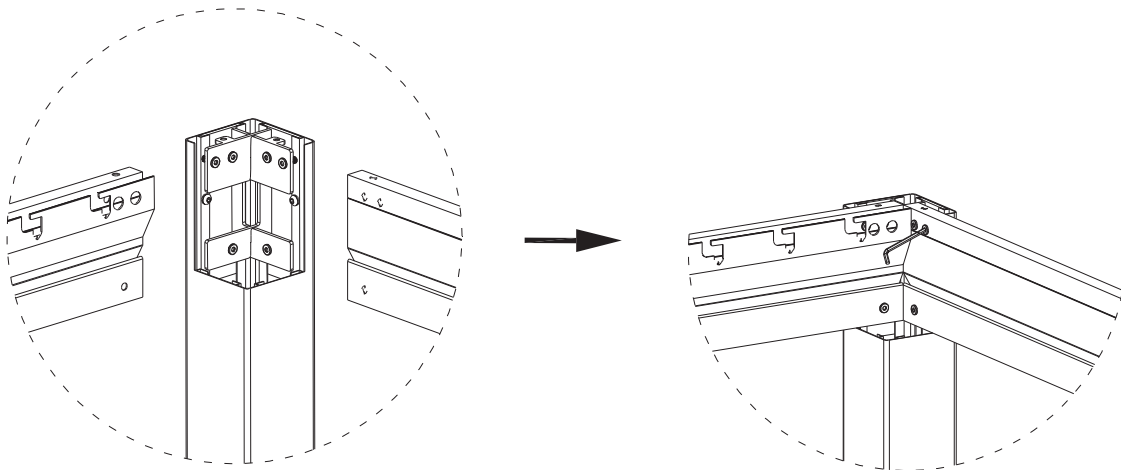
12		Already fixed
C x1		



LÉPÉS 3



Rögzítse a © gerendát x1, használjon 12 számú csavart a rögzítéshez.

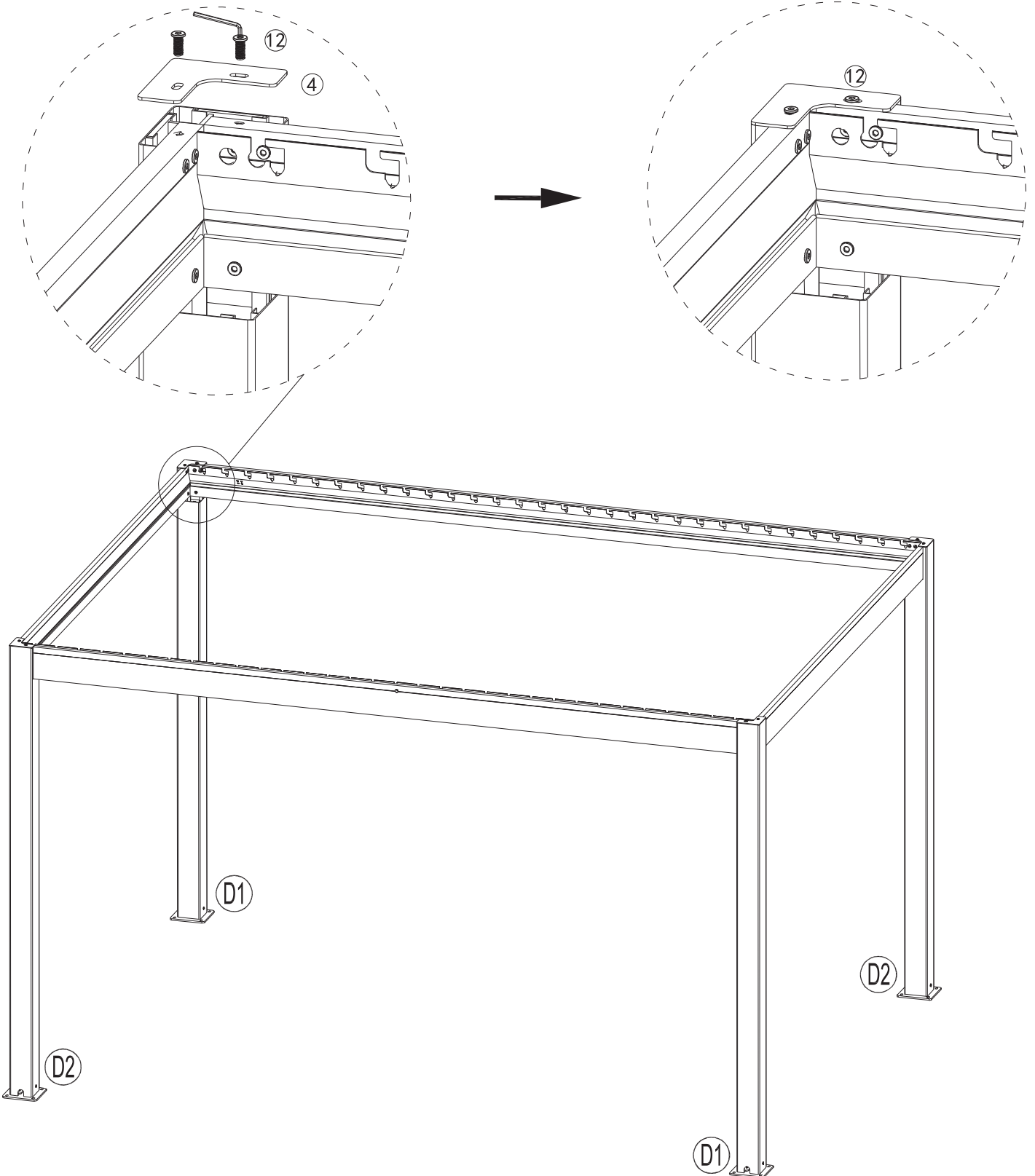
12		Már rögzítve
© x1		



STEP 4



Attach upright cover ④x4, use bolts ⑫x8 to fasten.

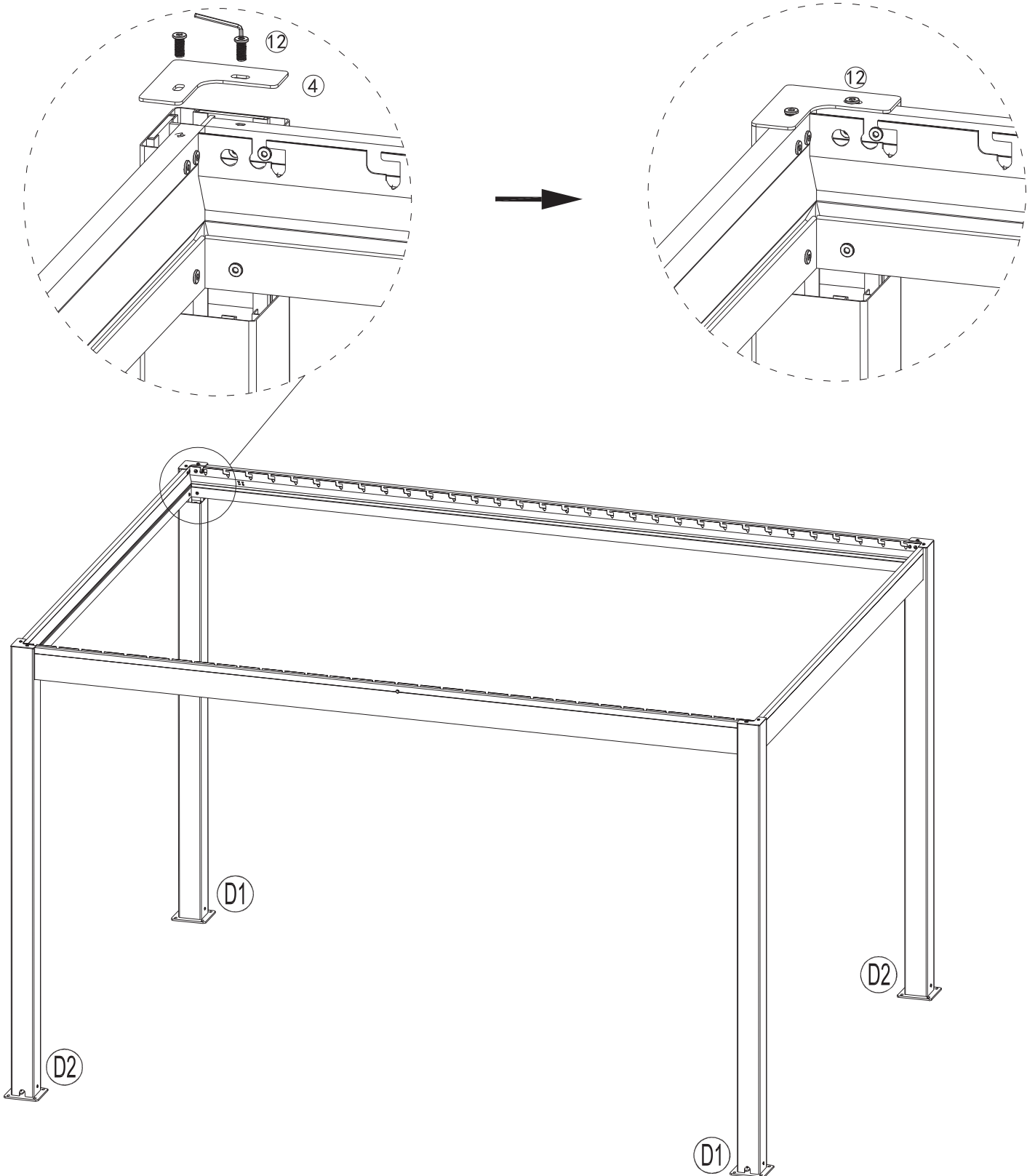
⑫ x 8	
④ x 4	



LÉPÉS 4

Rögzítse az álló borítást (4x4), használjon 12 számú csavart (8 db) a rögzítéshez.


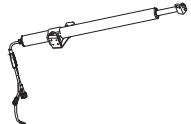
12 x 8	
4 x 4	

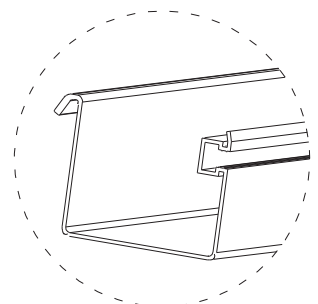
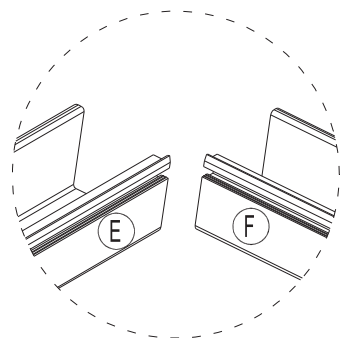
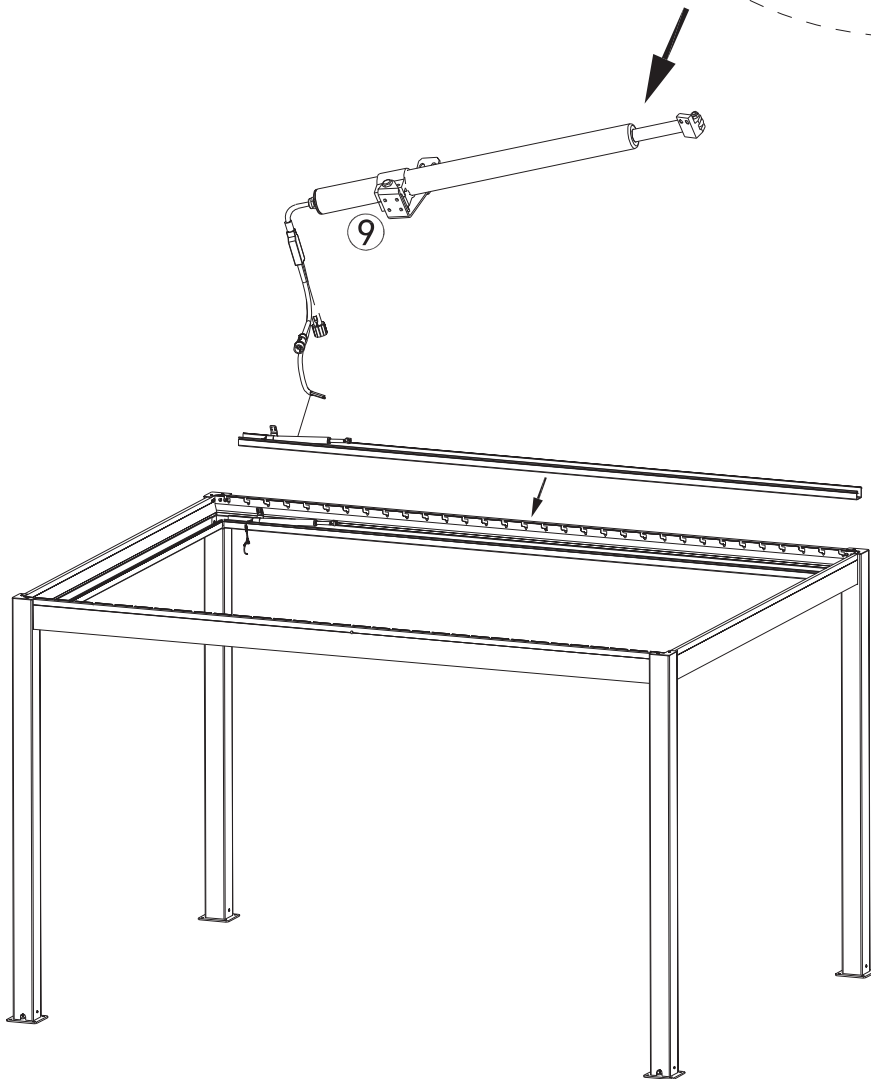
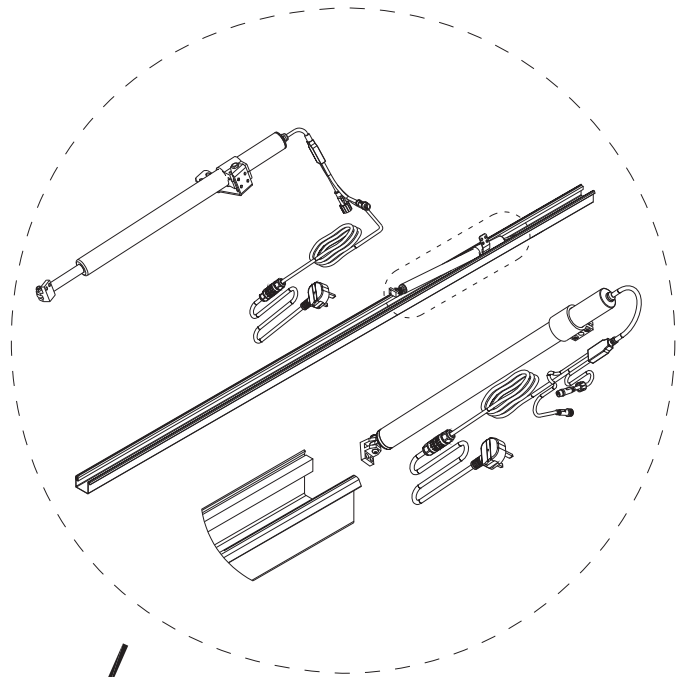


STEP 5

Attach all four gutters (**E**x2 and **F**x2) by hooking inside the **A**, **B**, **C** beams.

Place motor **9** into **F** as shown below.


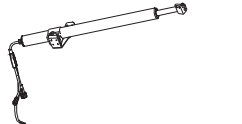
E x2	F x2	
9 x1		

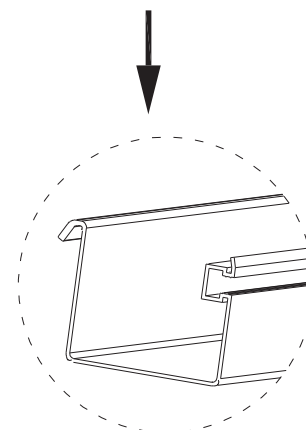
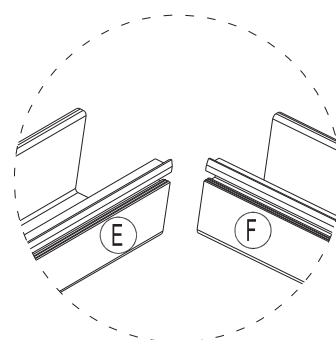
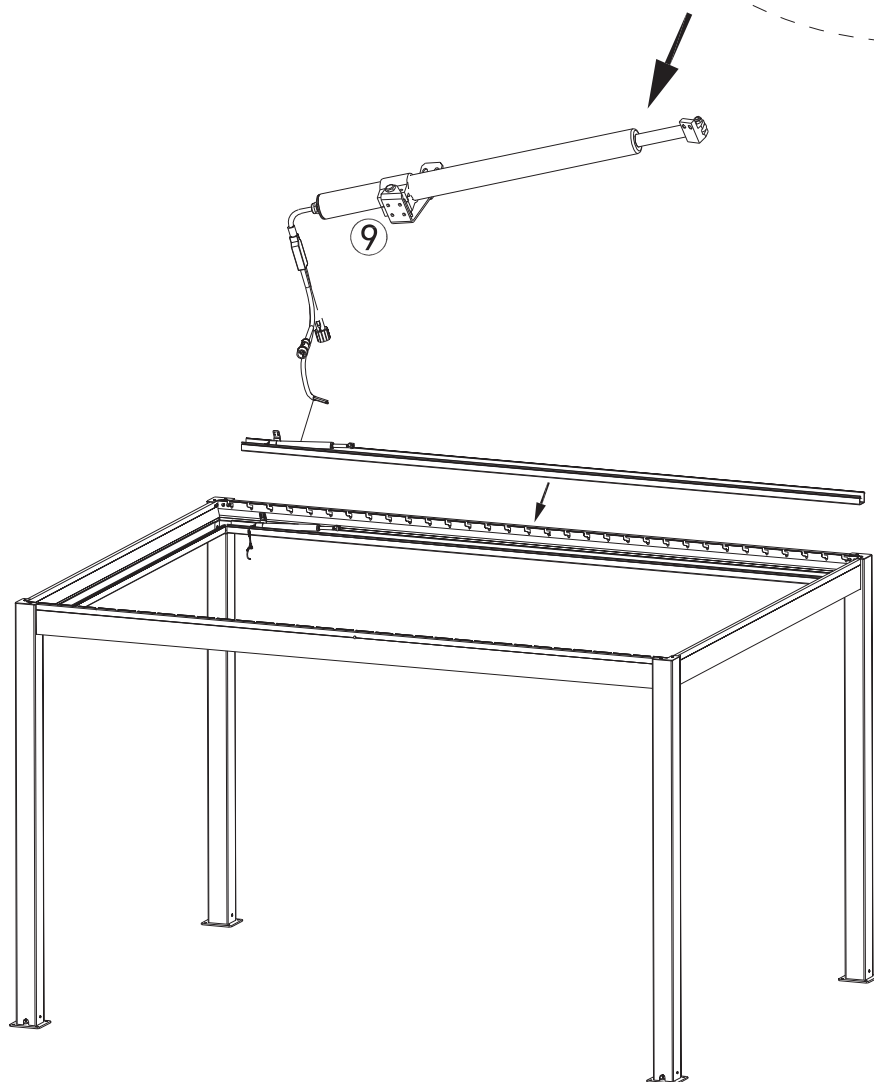
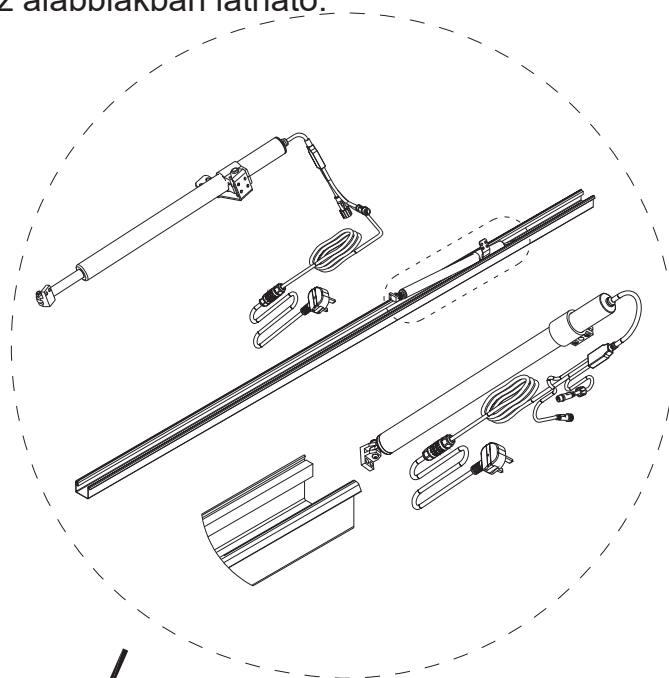


LÉPÉS 5

Rögzítse mind a négy ereszcsonát (E x 2 és F x 2) az A, B, C gerendák belső részébe, beakasztva őket.

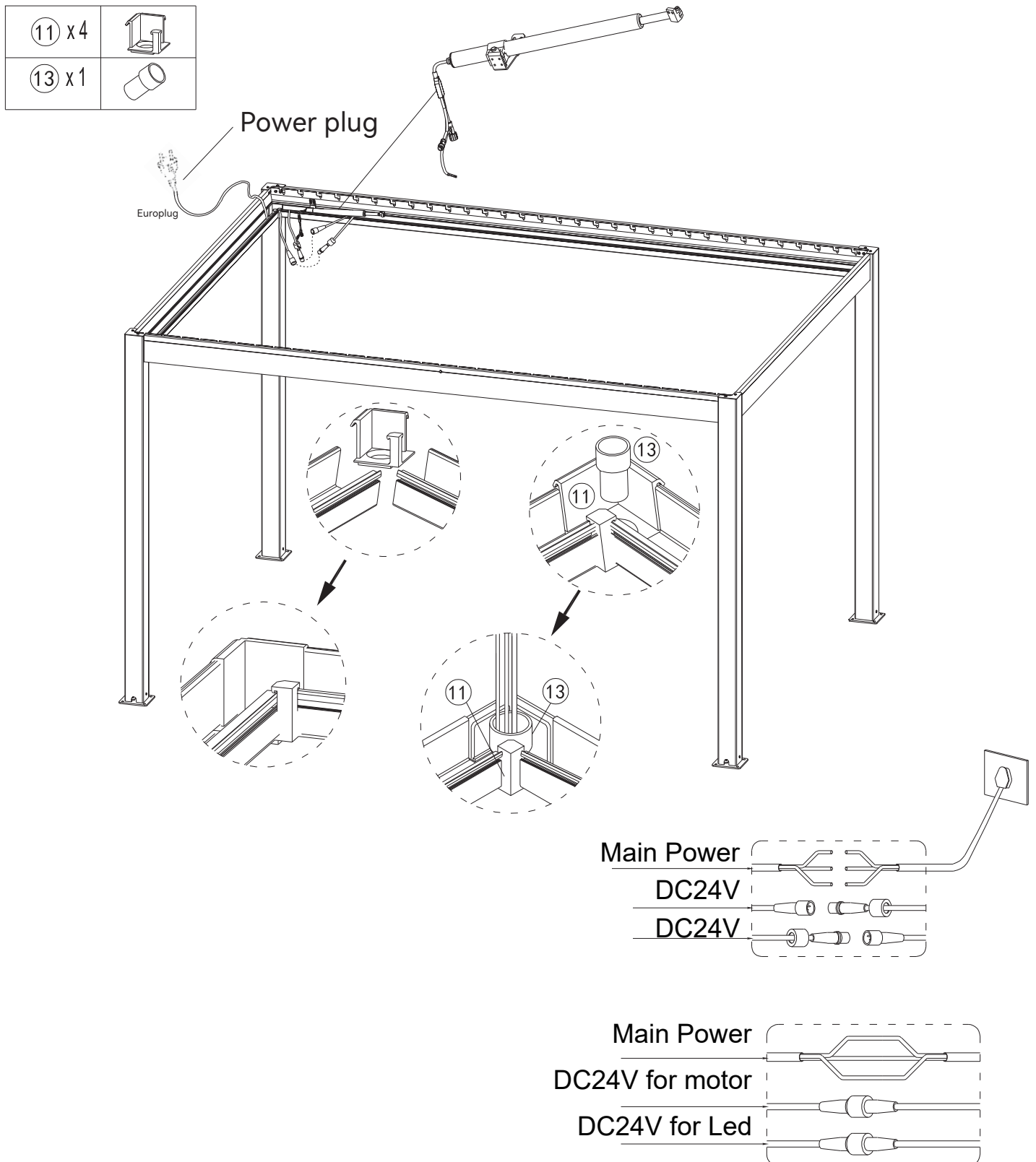
Helyezze be a motort (9) a F-be, ahogy az alábbiakban látható.

E x 2	F x 2	
9 x 1		



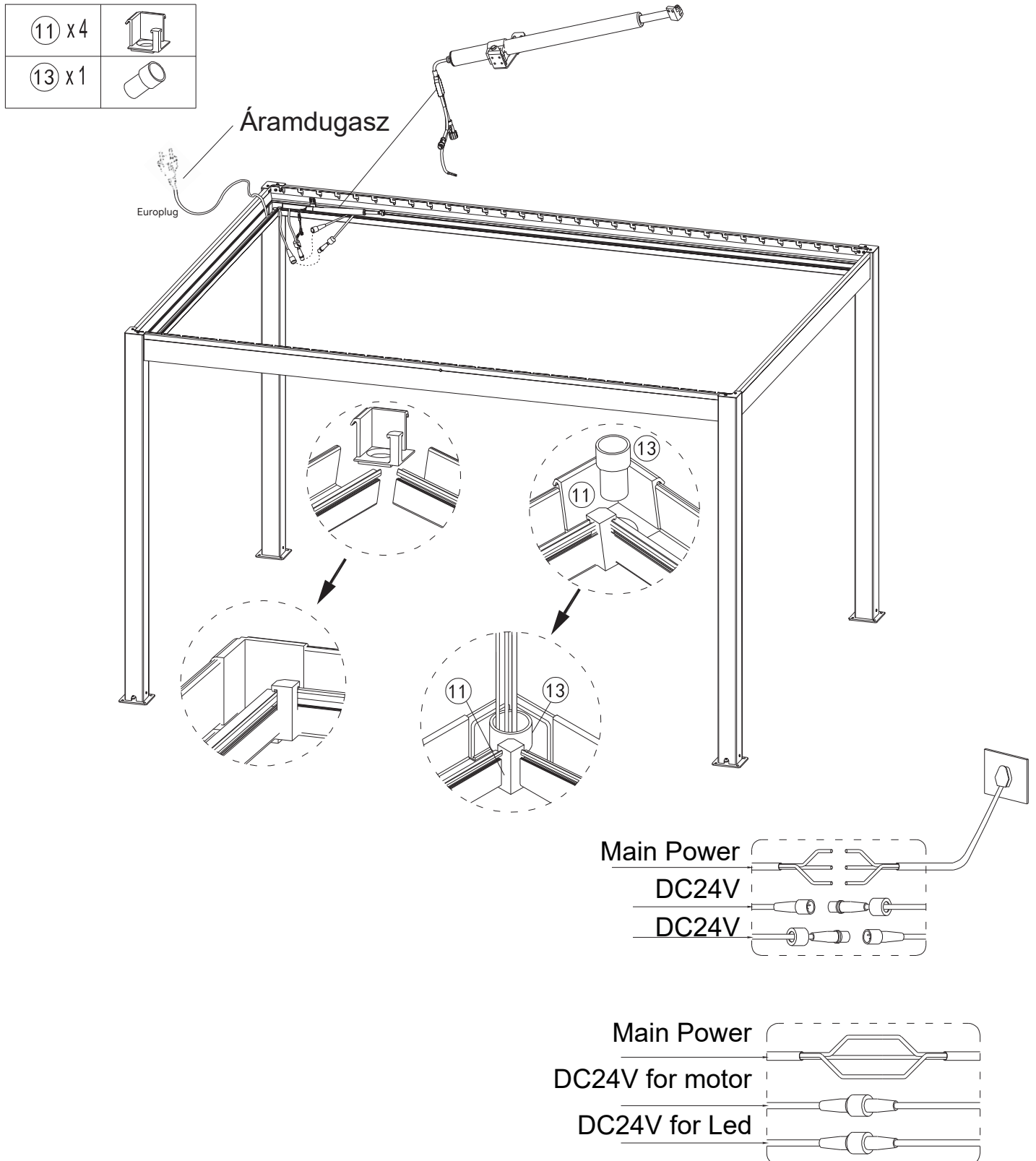
STEP 6

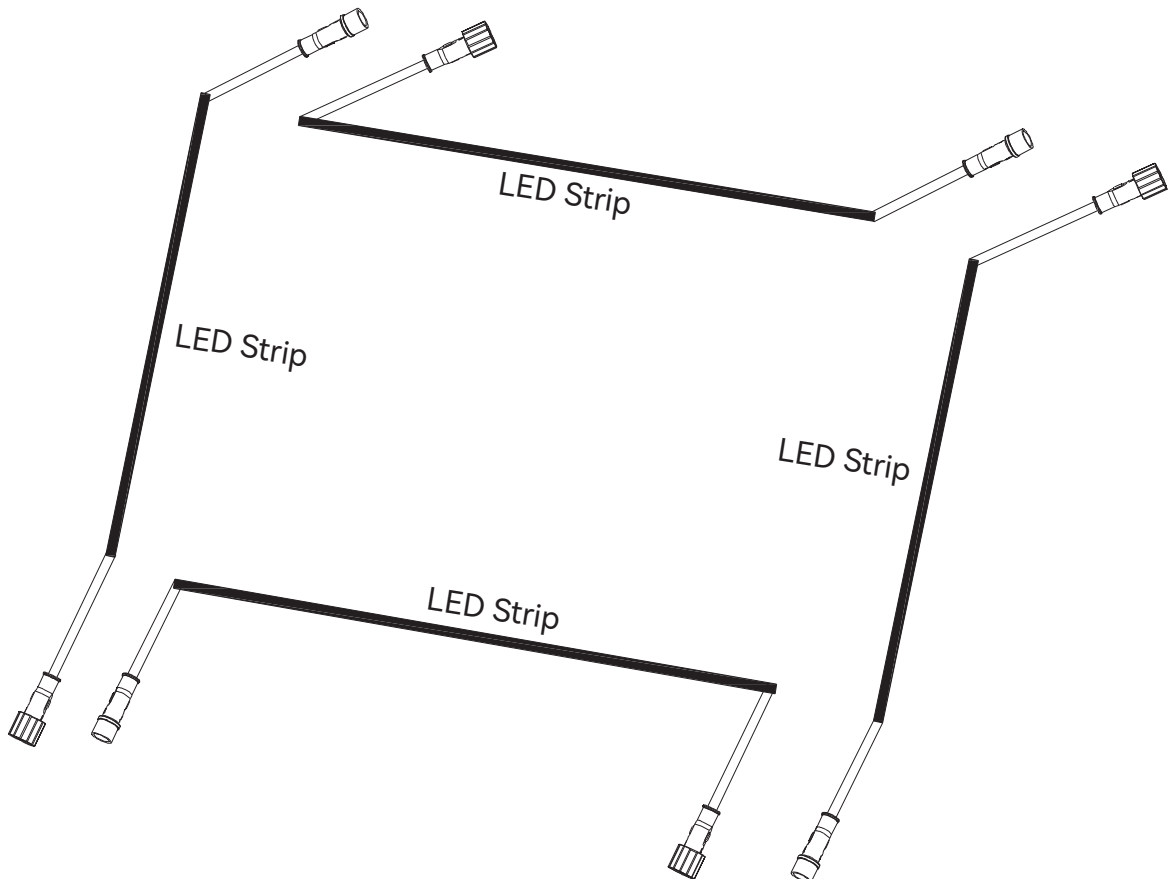
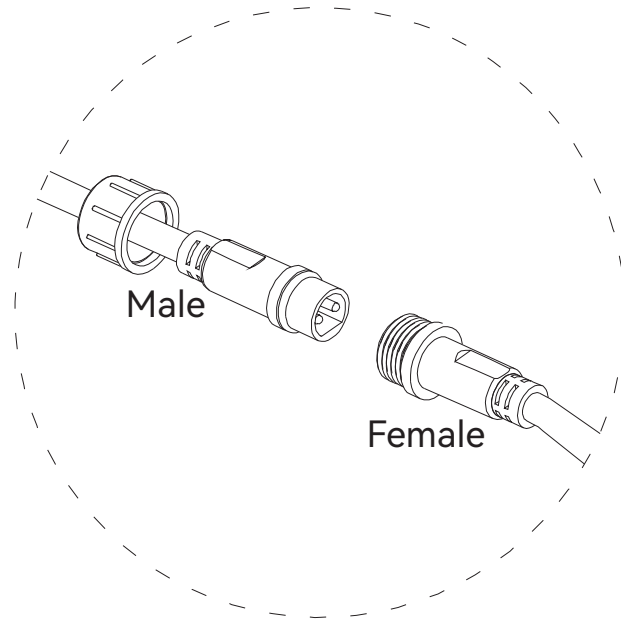
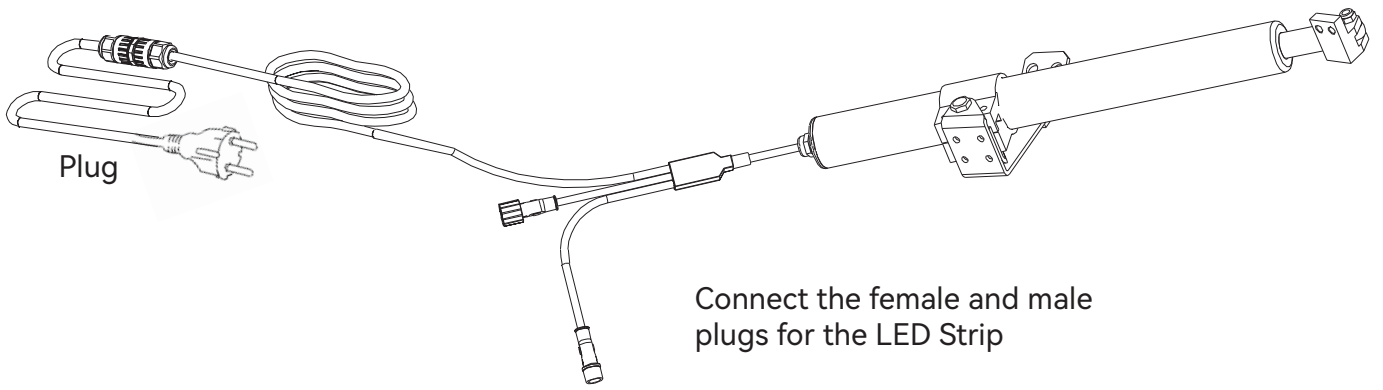
Fasten ⑪x4 gutter connector and ⑬x1 40 to 32 connector.
Connect the female and male plugs for the LED lighting (DC24V to DC24V) and motor (DC24V to DC24V) and plug the power cable into local socket.

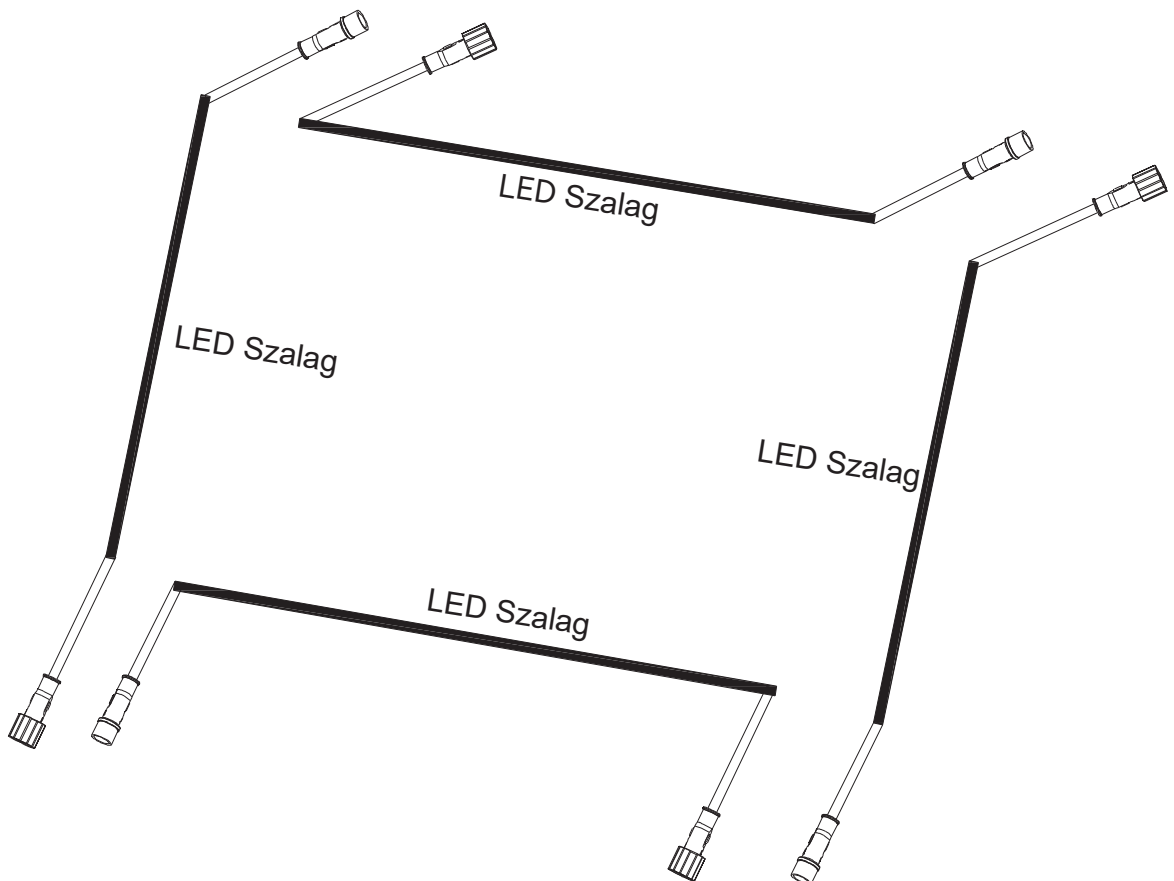
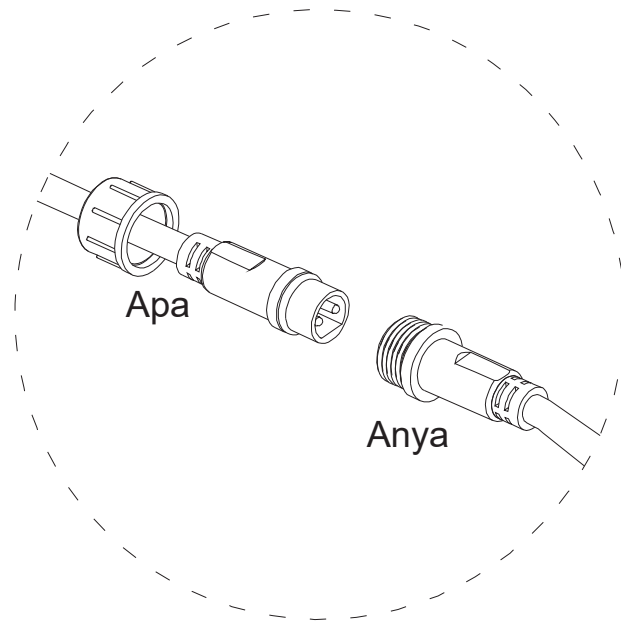
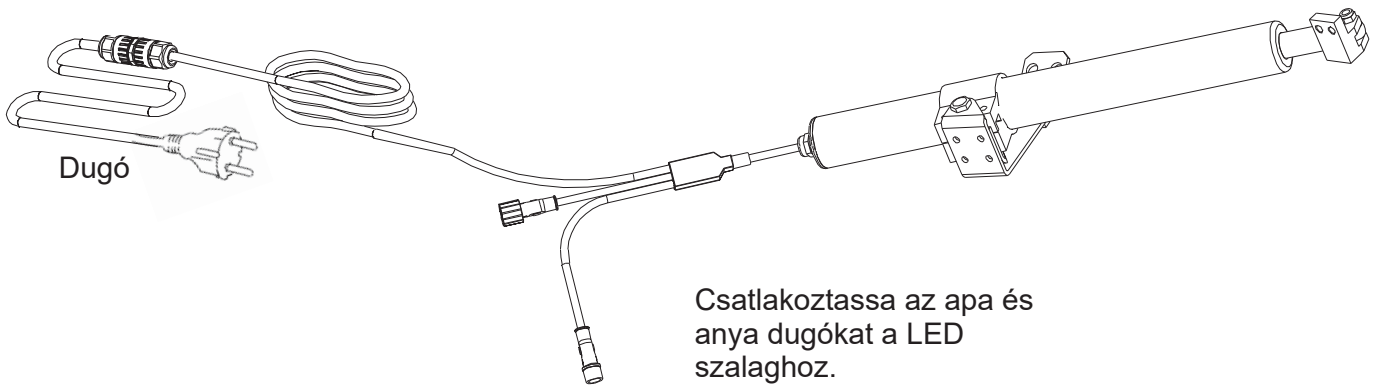


LÉPÉS 6

Rögzítse a ⑪x 4 ereszcsonorna csatlakozót és a ⑬x1 40-32 csatlakozót. Csatlakoztassa az apa és anya dugókat a LED világításhoz (DC24V - DC24V) és a motorhoz (DC24V - DC24V), majd dugja be az áramkábelt a helyi aljzatba.



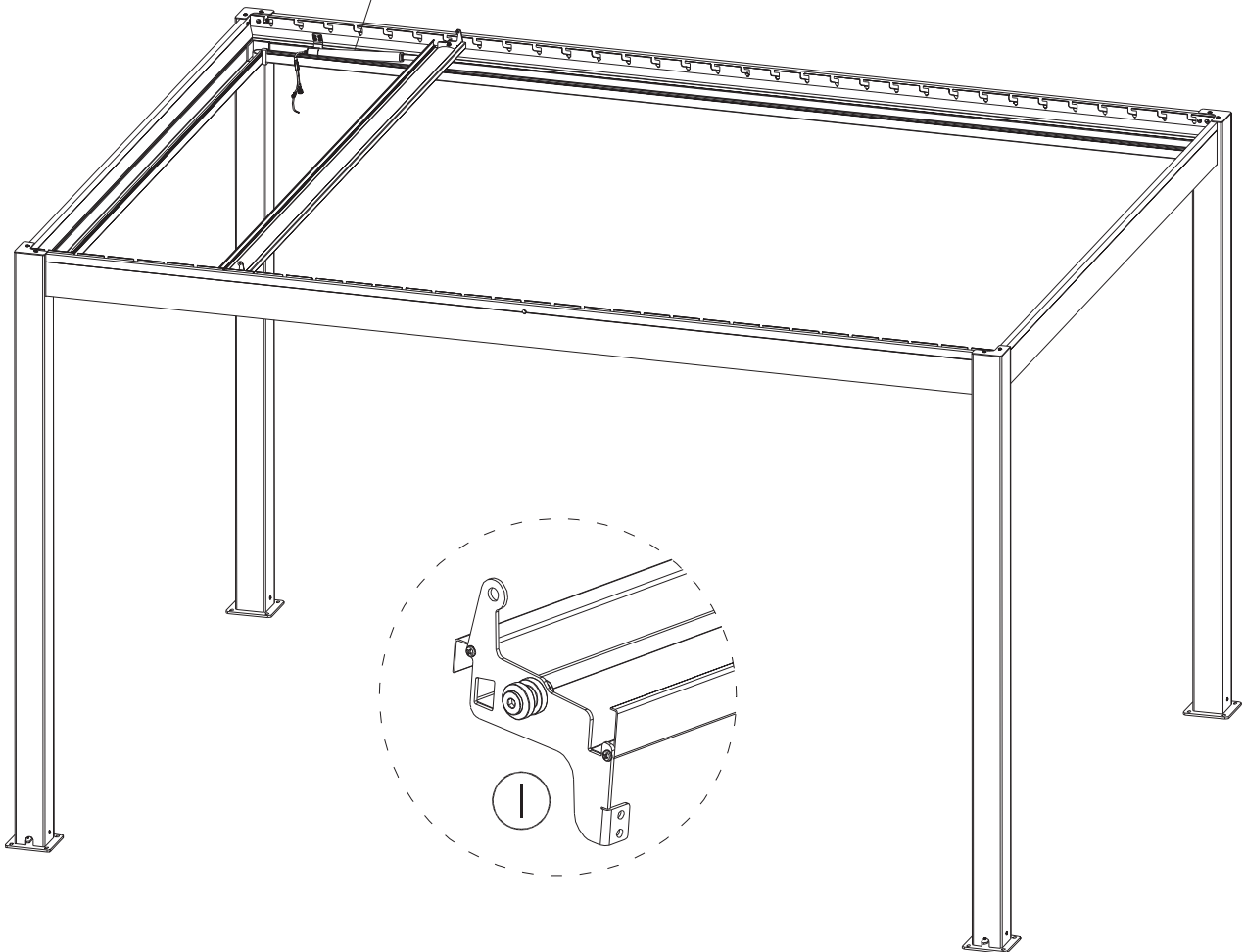
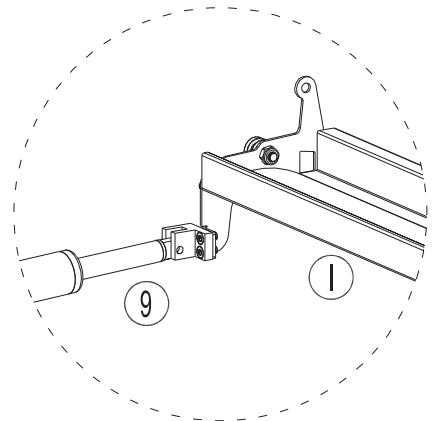
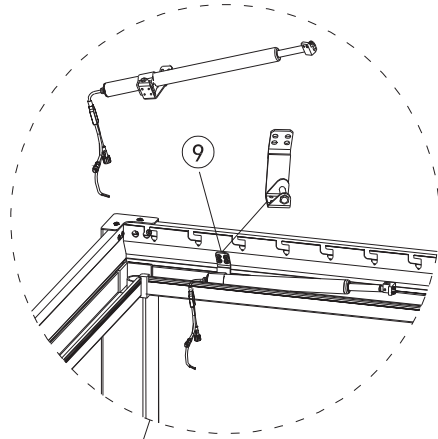
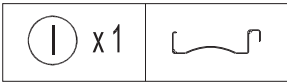




STEP 7

Fasten motor ⑨x1 as shown below.

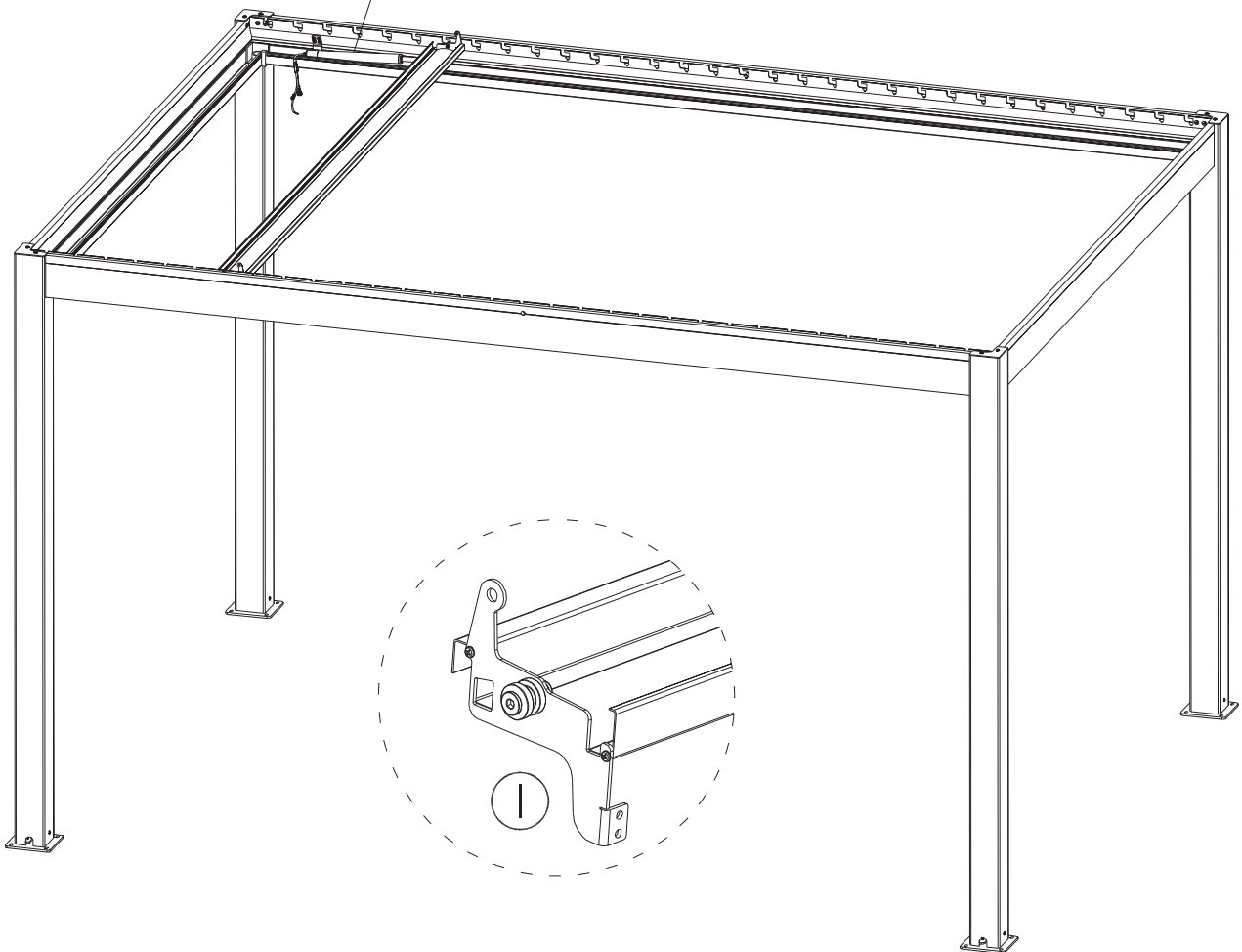
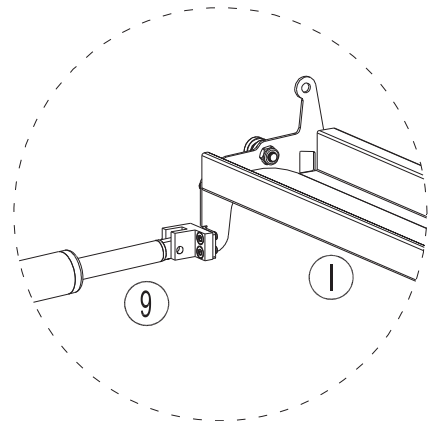
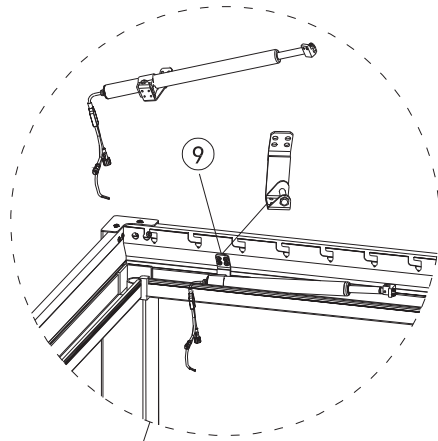
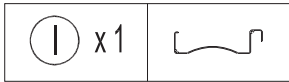
Place Driving louver ① in line 7th slot the beam ① and ②.



LÉPÉS 7

Rögzítse a motort (9x 1), ahogy az alább látható.

Helyezze a vezérlő lamellát (1) a 7. sorba, a A és B gerendák között.



STEP 8

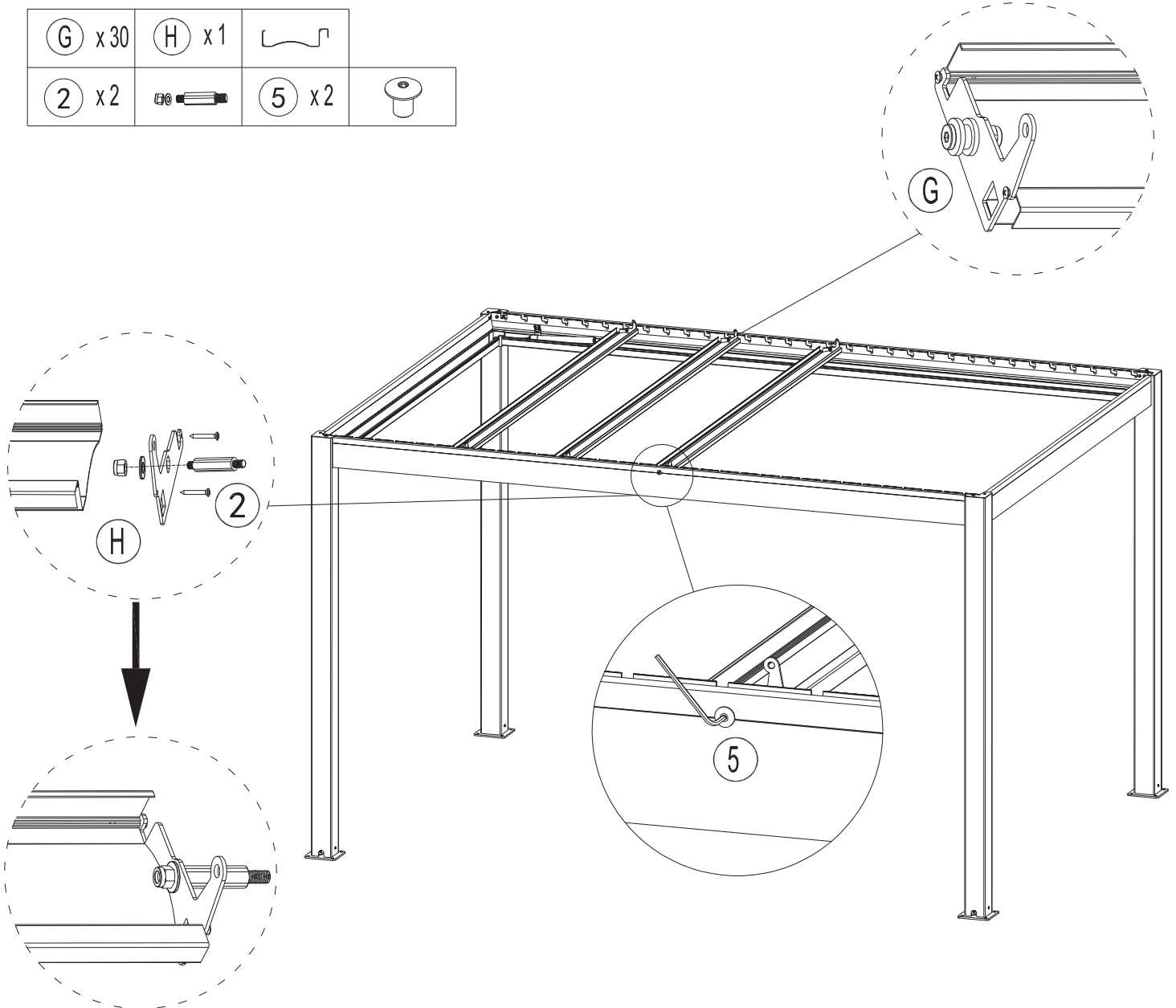
Located holes in centre of beams(**A**) and (**B**).

Place centre louver (**H**) into **12th slot**, lining up with the holes for 10'X10'(300x300 cm).

Place centre louver (**H**) into **16th slot**, lining up with the holes for 10'X13'(300x400 cm).

Using M10 nut (**5**)x2, secure the louver in place.



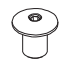
Fit all common louvers (**G**)x21 for 10'X10'(300x300 cm) and (**G**)x30 for both 10'X13'(300x400 cm) into the remaining slots in the beams.

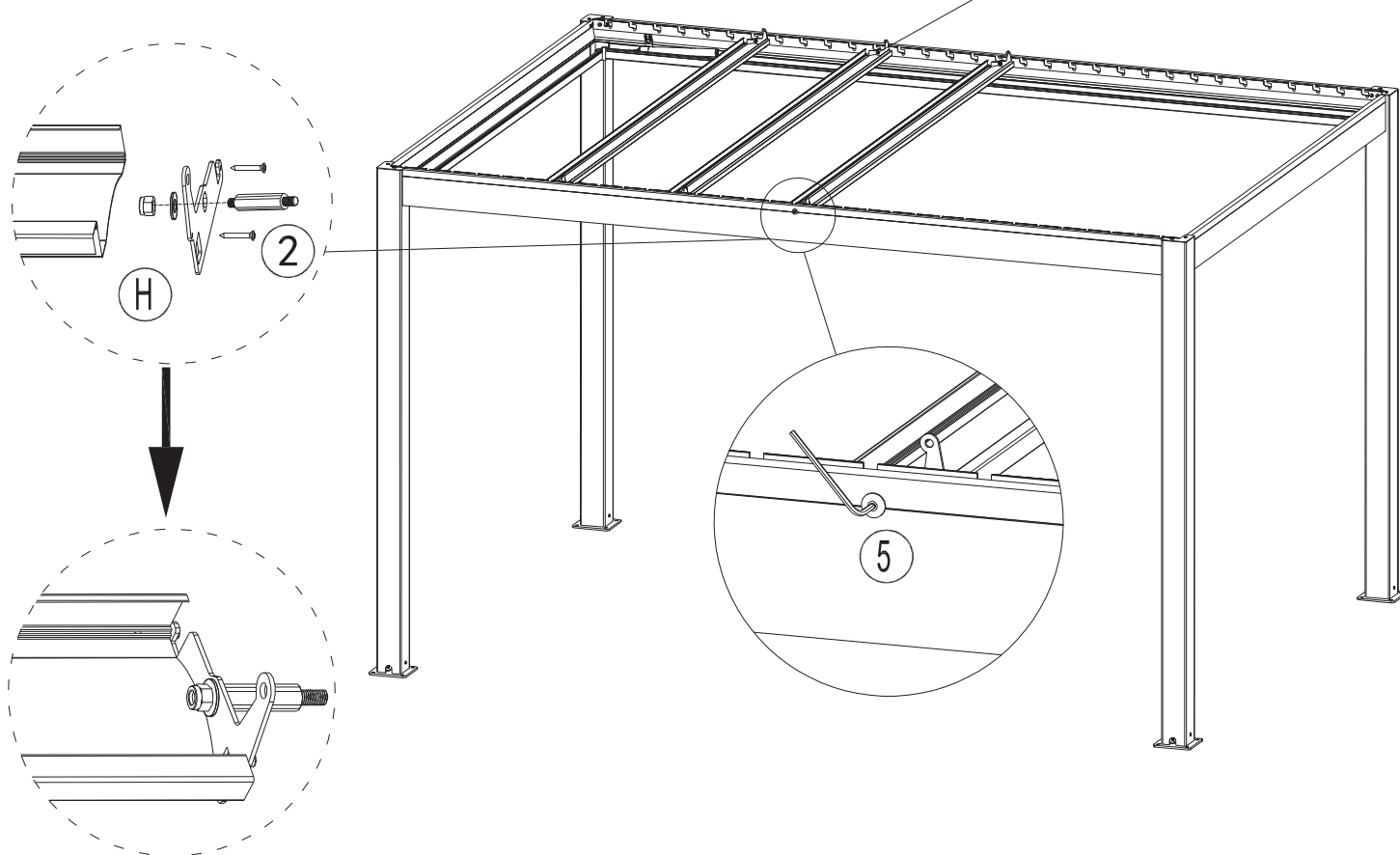


LÉPÉS 8

A gerendák közepén található lyukakba (A és B) helyezze be a központi lamellát (H) . Helyezze a központi lamellát (H) a **12.** sorba egybe, a 10'X10' (300x300 cm) lyukakkal. Helyezze a központi lamellát (H) a **16.** sorba egybe, a 10'X13' (300x400 cm) lyukakkal. Használjon M10 anyát (5x2) a lamella rögzítéséhez.

Helyezze be az összes közönséges lamellát (Gx21) a maradék résekre a gerendákban a 1'X1' (3x3 cm) mérethez, és Gx3-t az összes több 1'X13' (3x4 cm) mérethez

G x 30	H x 1		
2 x 2		5 x 2	



STEP 9

Fix **J** x 2 (flat L-shaped aluminum profile).





One for each other of the slats is required.

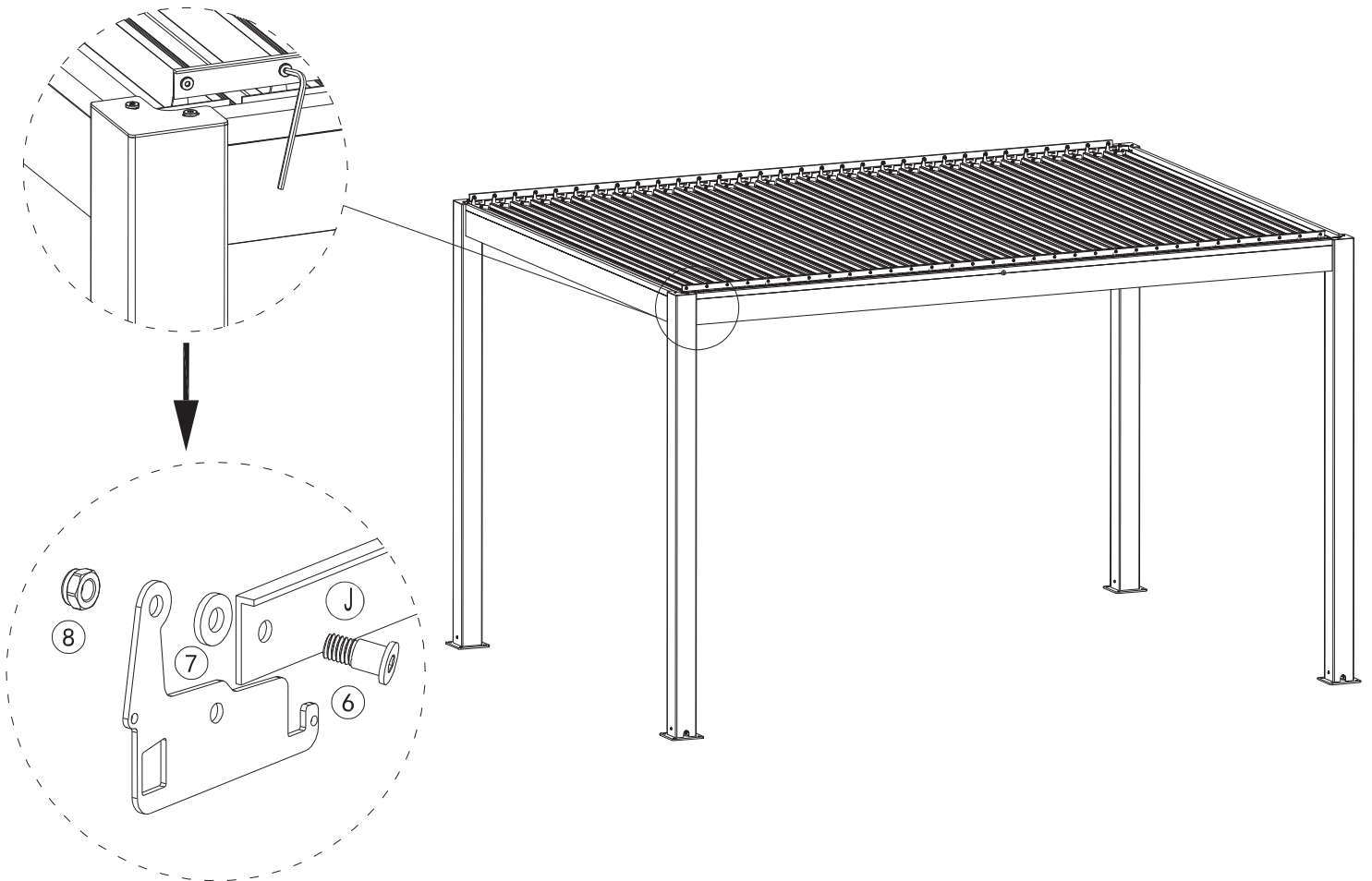
Use bolt **6** x46, plastic spacer **7** x46 and nut **8** x46 to tighten for 10'X10'(300x300 cm).

Use bolt **6** x64, plastic spacer **7** x64 and nut **8** x64 to tighten for 10'X13'(300x400 cm).

Secure the louvers at each end.

NOTE: Do not over tighten. Over tightening will prevent louvers from moving.





		3x3	3x4
6		x46	x64
7		x46	x64
8		x46	x64
J		x2	x2

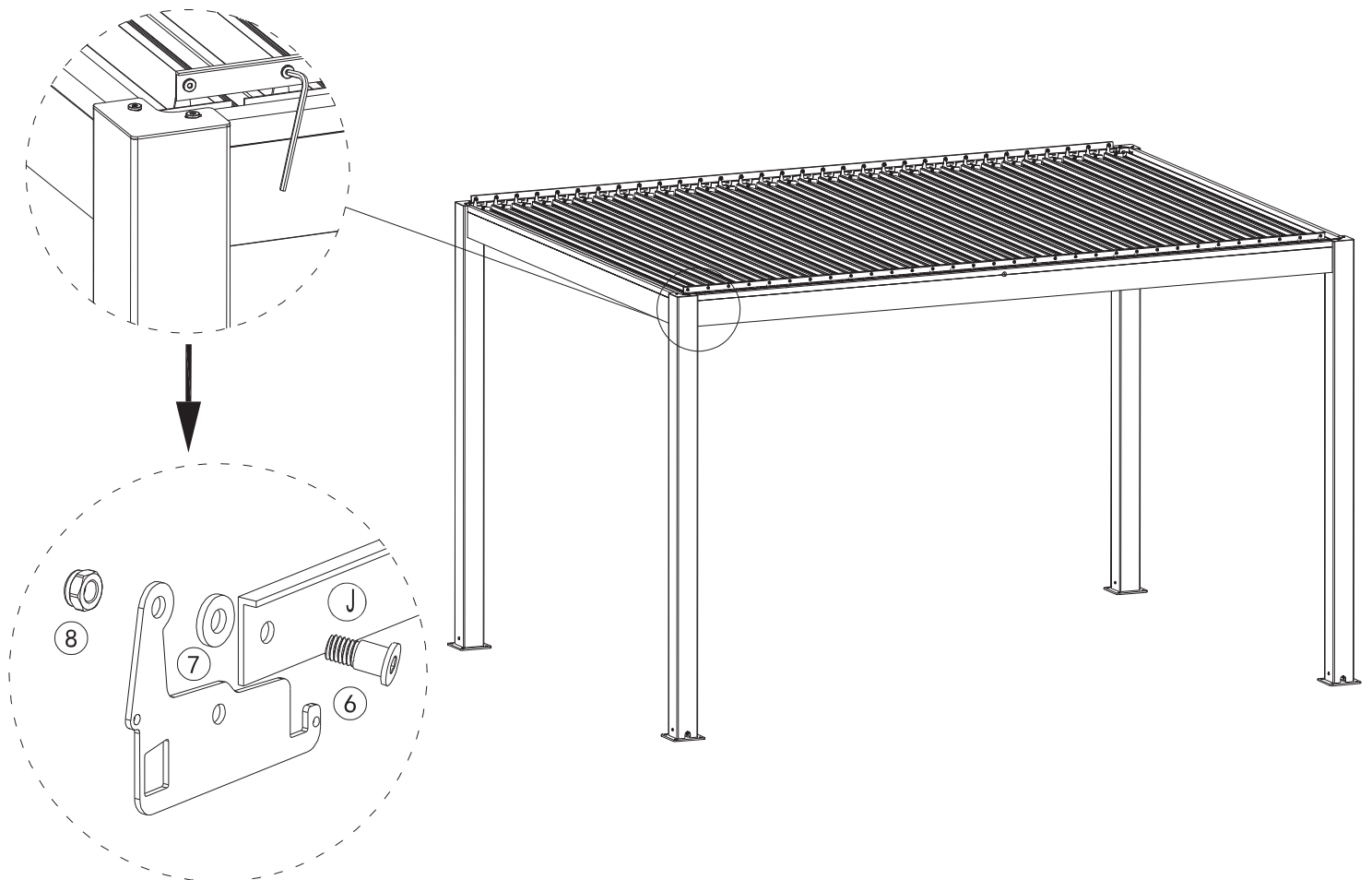


LÉPÉS 9

Rögzítse a ①x 2 (lapos L-alakú alumínium profilokat). Minden lamellához egy kell. A 10'X10' (300x300 cm) mérethez használjon 46 darab ⑥x csavart, 46 darab műanyag távtartót (⑦x) és 46 darab anyát (⑧x) a rögzítéshez. A 10'X13' (300x400 cm) mérethez használjon 64 darab ⑥x csavart, 64 darab műanyag távtartót (⑦x) és 64 darab anyát (⑧x) a rögzítéshez. Rögzítse a lamellákat mindkét végén.

MEGJEGYZÉS: Ne húzza túl. Túlzottan meghúzott csavarok megakadályozzák a lamellák mozgását.

		3x3	3x4
⑥		x46	x64
⑦		x46	x64
⑧		x46	x64
①		x2	x2



STEP 10

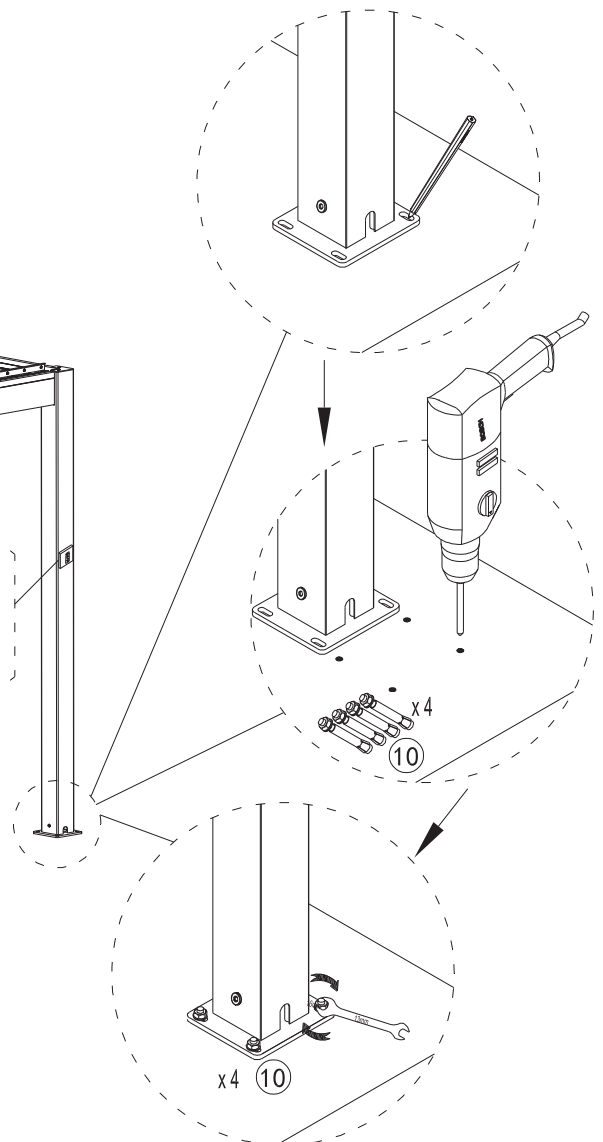
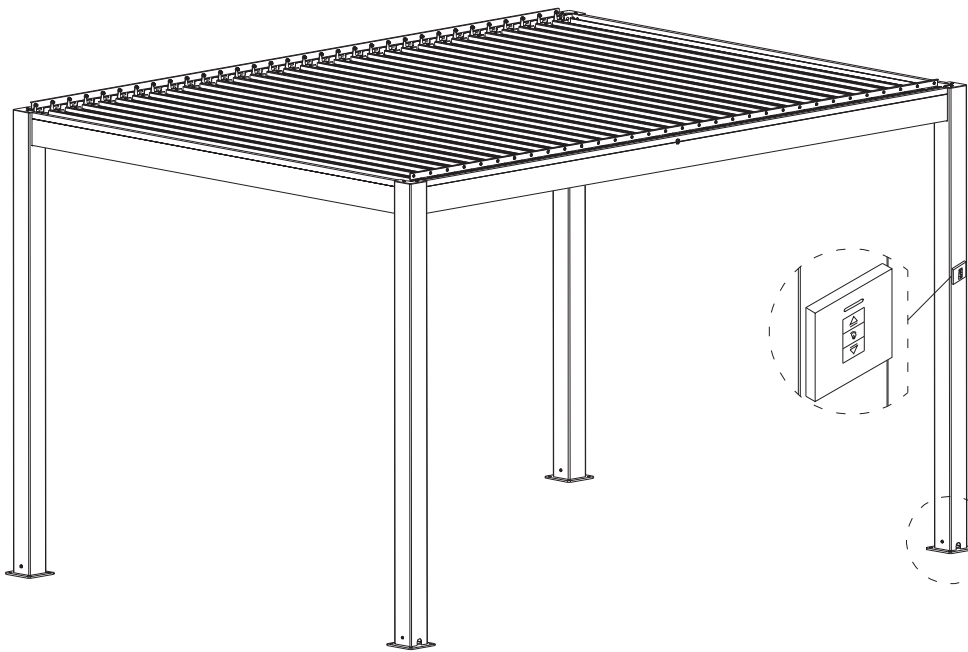
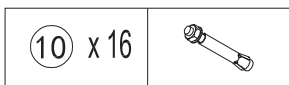
Mark holes for expansion bolt ⑩x4 on each post.

Note the drill size should be 12 mm.

Insert the bolts. Use an hammer drill if necessary.

Place the posts over the bolts. Tighten the nuts.

Once installed, make sure any remaining plastic is removed and silicone is used along all corners and gutters to waterproof.



LÉPÉS 10

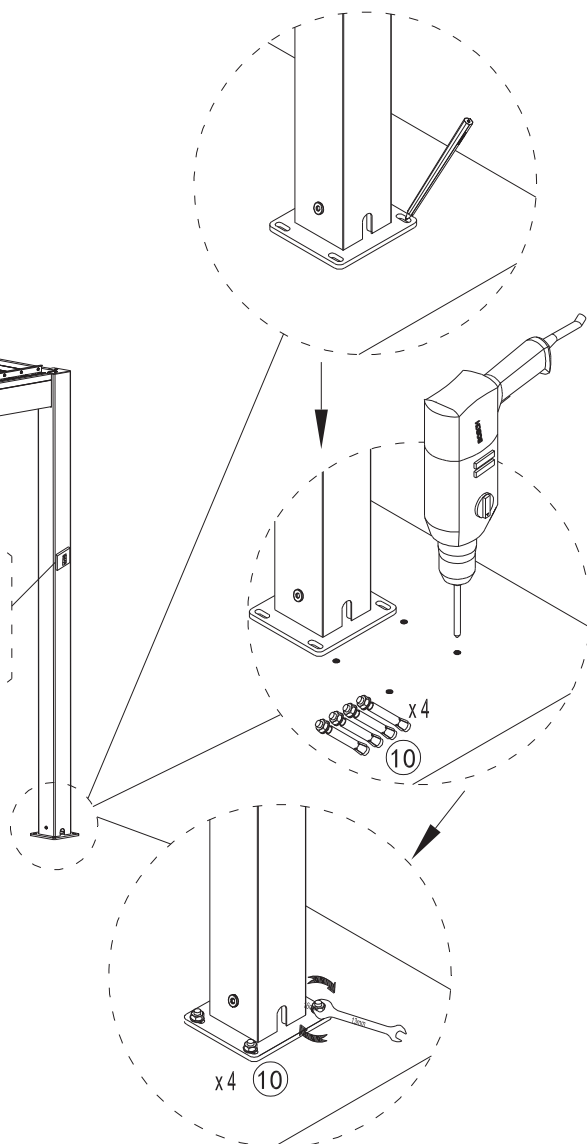
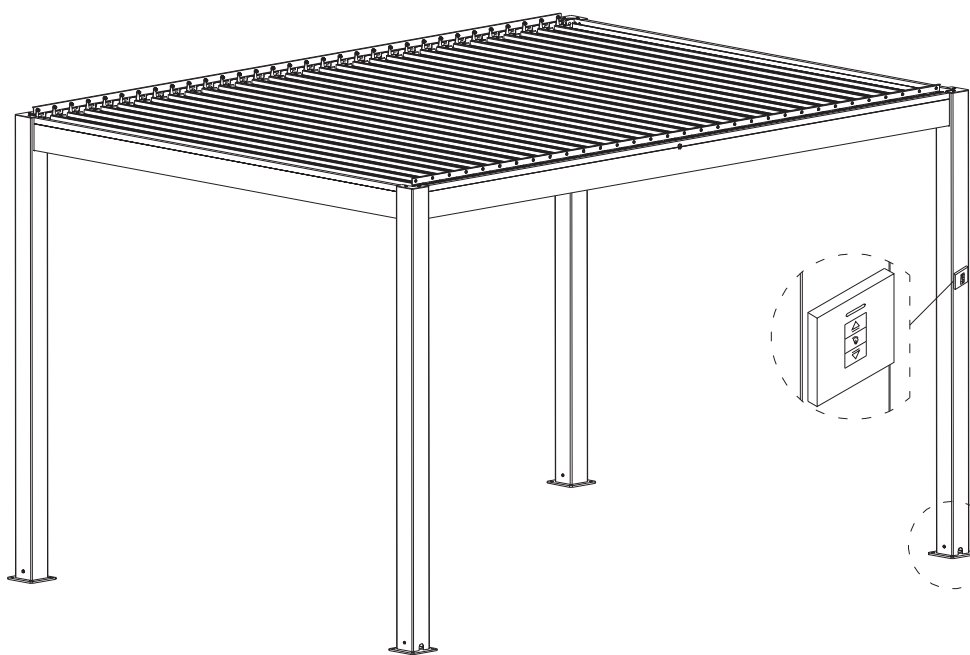
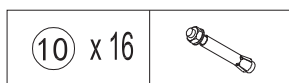
Jelölje meg a lyukakat a bővítőcsavarokhoz (⑩x 4) mindegyik oszlopon.

Vegye figyelembe, hogy a fúró mértének 12 mm-nek kell lennie.

Helyezze be a csavarokat. Ha szükséges, használjon ütvefúrót.

Helyezze az oszlopokat a csavarokra. Húzza meg az anyákat.

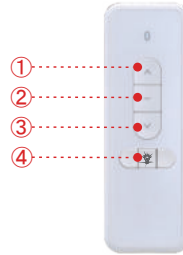
Miután telepítve lett, győződjön meg róla, hogy eltávolították az esetleges maradék műanyagot, és szilikonnal vízhatlanná tették az összes sarkokat és ereszcsontrát.



Operating Instructions for Remote Controller with Light Control

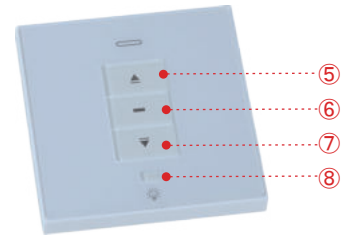
1. Function and Features

- ① 86mm*86mm, in accordance with international installation standard;
- ② The electric structure is partial conformity with the standard fire protection requirement of the electrician;
- ③ Industrial grade microcomputer chip is used to improve product quality and reliability greatly;
- ④ Use shock-proof current relay;
- ⑤ Components using precision SMT industry , surface moisture-proof treatment;
- ⑥ Power supply has safety protection, power supply time is 5 minutes;
- ⑦ It is used with various emitters and tubular motors.



HC-PM03\D-T1

- ① Motor: Up button
- ② Motor: Stop button
- ③ Motor: Down button
- ④ Light bulb: turn on / off button



HC-PM03F\D-T1

- ⑤ Motor: Up button
- ⑥ Motor: Stop button
- ⑦ Motor: Down button
- ⑧ Light bulb: turn on / off button

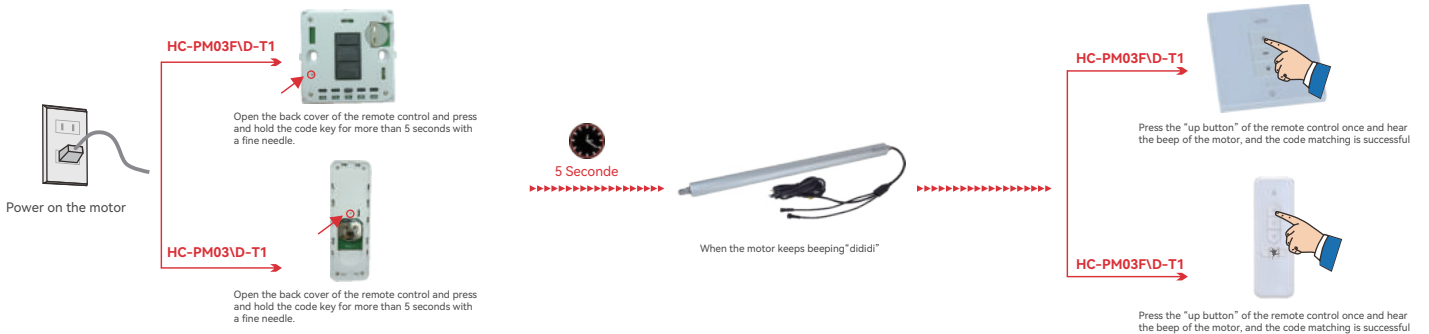
2. Parametere

Product Name	Remote control with light control
Product Model	HC-PM03\D-T1
Receive/transmit Frequency	868.35MHz
Working Temperature	-20°C~+85°C
Receive Sensitivity	-110dBm
Number of Emitters Allowed	≤8pcs

Product Name	Remote control with light control
Product Model	HC-PM03F\D-T1
Receive/transmit Frequency	868.35MHz
Working Temperature	-20°C~+85°C
Receive Sensitivity	-110dBm
Number of Emitters Allowed	≤8pcs

3. Instructions

A. Learning code steps



B. Deleting code

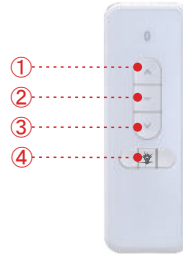


The installation of life protection relay is mandatory as safety instruction.

Távírányító kezelési útmutató

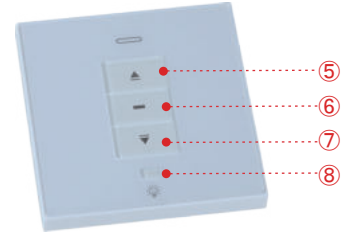
1. Funkciók és Jellemzők

- ① 86 mm x 86 mm, nemzetközi telepítési szabványoknak megfelelő;
- ② Az elektromos szerkezet részben megfelel az elektromos tűzvédelemre vonatkozó követelményeknek;
- ③ Ipari minőségű mikroszámítógépes chipet használnak a termék minőségének és megbízhatóságának nagymértékű javításához;
- ④ Ütésálló áramrelé használata;
- ⑤ Alkatrészek precíziós SMT technológiával készülnek, felületi páratlanító kezeléssel;
- ⑥ A tápellátás biztonsági védelemmel rendelkezik, a tápellátási idő 5 perc;
- ⑦ Különböző adókkal és csőmotorokkal használható.



HC-PM03\D-T1

- ① Motor: Fel gomb
- ② Motor: Megállítás gomb
- ③ Motor: Le gomb
- ④ Világítás: Be- / Kikapcsolás gomb



HC-PM03F\D-T1

- ⑤ Motor: Fel gomb
- ⑥ Motor: Megállítás gomb
- ⑦ Motor: Le gomb
- ⑧ Világítás: Be- / Kikapcsolás gomb

2. Paraméterek

Termék neve	Távírányító fényvezérléssel
Termék modellje	HC-PM03\D-T1
Vevő/küldő frekvencia	868.35MHz
Működési hőmérséklet	-20°C~+85°C
Vevő érzékenysége	-110dBm
Engedélyezett adók száma	≤8pcs

A termék neve	Távírányító fényvezérléssel
Termék modellje	HC-PM03F\D-T1
Vevő/küldő frekvencia	868.35MHz
Működési hőmérséklet	-20°C~+85°C
Vevő érzékenysége	-110dBm
Engedélyezett adók száma	≤8pcs

3. Utasítások

A. Tanulási kód lépései

Kapcsolja be a motort.

HC-PM03F\D-T1

Nyissa ki a távirányító hátulját, majd egy vékony tű segítségével tartsa lenyomva a kód gombot 5 másodpercnél hosszabb ideig.

HC-PM03\D-T1

Nyissa ki a távirányító hátulját, majd egy vékony tű segítségével tartsa lenyomva a kód gombot 5 másodpercnél hosszabb ideig.

5 másodperc

Amikor a motor folyamatosan csipogó hangot ad ki.

HC-PM03F\D-T1

Nyomja meg a távirányító "fel gombját" egyszer. Ha hallja a motor hangját, a kód párosítása sikeres.

HC-PM03F\D-T1

Nyomja meg a távirányító "fel gombját" egyszer, majd ha hallja a motor hangját, a kód párosítása sikeres.

B. Kód törlése

Kapcsolja be a motort.

HC-PM03F\D-T1

Nyissa ki a távirányító hátulját, majd egy vékony tű segítségével tartsa lenyomva a kód gombot 5 másodpercnél hosszabb ideig.

HC-PM03\D-T1

Nyissa ki a távirányító hátulját, majd egy vékony tű segítségével tartsa lenyomva a kód gombot 5 másodpercnél hosszabb ideig.

5 másodperc

Amikor a motor folyamatosan csipogó hangot ad ki.

HC-PM03F\D-T1

Nyomja meg a távirányító "fel gombját" egyszer. Ha hallja a motor hangját, a kód párosítása sikeres.

HC-PM03F\D-T1

Nyomja meg a távirányító "fel gombját" egyszer, majd ha hallja a motor hangját, a kód párosítása sikeres.

Az életvédelmi relé telepítése kötelező a biztonsági utasítások szerint.

Dismounting

If you want to disassemble the Pergola, please follow the following process.

Attention! At least two people are needed for this step.

- ◆ Keep the Pergola louvers open before you begin with dismounting. Bind the Louvers of the Pergola together to avoid unintended unfolding, This might cause damage and injury. You can use the protection band that was fixed on the Pergola when purchasing it.
- ◆ Follow the mounting instructions in reversed order to dismount the Pergola.
- ◆ Make sure that drilling holes in the wall will be sealed professional.
- ◆ **Attention! Safety hints and instructions have to be followed for dismounting as well.**

Storage

When you do not want to use the Pergola for a longer period of time it is recommended to take the Pergola out of the brackets and store it.

- ◆ **Make sure that the frame is dry completely before storing.**
- ◆ **Store the Pergola at a dry and safe place that is not reachable for children.**

Disposal

Do not dispose this Pergola with other household wastes. To prevent possible harm to the environment or human health from uncontrolled waste disposal, recycle it responsibly to promote the sustainable reuse of material resources. To return your used device, please use the return and collection systems or contact the retailer where the product was purchased. They can take this product for environmental safe recycling, Dispose packing materials according to local guidelines.

Szétszerelés

Ha le szeretné szerelni a Pergolát, kérjük, kövesse az alábbi folyamatot.

Figyelem! Legalább két emberre van szükség erre a lépésre.

- ◆ Az alkatrészek összeszerelése előtt tartsa nyitva a Pergola lamelláit. Kösse össze a Pergola lamelláit, hogy elkerülje a véletlen kinyílást, mivel ez sérülést és kárt okozhat. A vásárláskor kapott Pergola rögzítésére szolgáló védőszalagot használhatja.
- ◆ Kövesse a szerelési utasításokat fordított sorrendben a Pergola leszereléséhez.
- ◆ Győződjön meg arról, hogy a falon lévő fúrás helyeket szakmai módon lezárják.
- ◆ **Figyelem! A leszerelés során is be kell tartani a biztonsági tanácsokat és utasításokat.**

Tárolás

Ha hosszabb ideig nem kívánja használni a Pergolát, ajánlott kivenni a Pergolát a tartókonzorból és tárolni azt.

- ◆ Győződjön meg róla, hogy a váz teljesen száraz, mielőtt tárolná.
- ◆ Tárolja a Pergolát egy száraz és biztonságos helyen, amely nem érhető el gyermekek számára.

Hulladék kezelés

Ne dobja ki ezt a Pergolát más háztartási hulladékkal együtt. Hasznosítsa újra az esetleges környezeti vagy emberi egészségkároskodik elkerülése érdekében felelősségteljesen az anyagokat, és hogy elősegítse azok fenntartható újra felhasználását. Amennyiben használt Pergoláját kidobni kívánja, vegye igénybe a szelektív hulladék gyűjtő pontokat, vagy lépjen kapcsolatba a kiskereskedővel, akinél a terméket vásárolta. Ők biztonságos környezeti újrahasznosítás céljából elszállíthatják ezt a terméket. A csomagolóanyagokat helyi irányelvek szerint kell megsemmisíteni.