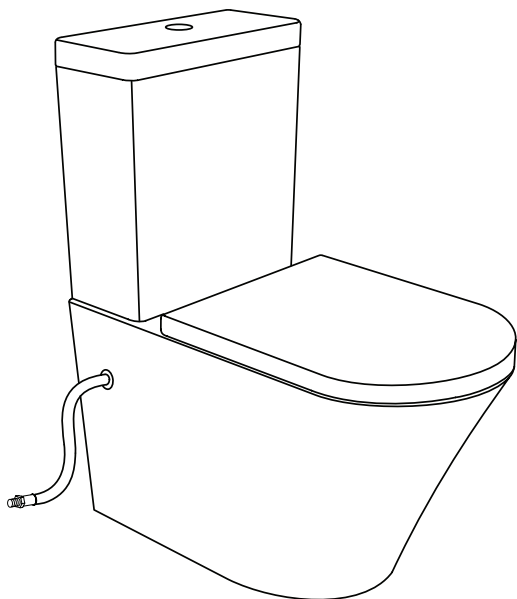


Wellis®



EN

Aurora monoblock rimless toilet
INSTRUCTION GUIDE

DE

Aurora Monoblock-Randlos-Toiletten
BEDIENUNGSANLEITUNG

FR

Aurora toilette monobloc sans rebord
GUIDE D'UTILISATION

HU

Aurora monoblokkos rimless WC
HASZNÁLATI ÚTMUTATÓ

RO

Aurora WC monobloc rimless
GHID DE INSTRUCȚIUNI

WF00191
(WF00178+WF00179)

Aurora monoblock rimless toilet

Aurora monoblock rimless toilet

INSTRUCTION GUIDE

Before you start

Before starting installation, read the instructions carefully to familiarise yourself with the necessary tools, materials and the order of the installation steps. Please keep this instruction guide after finishing the installation.

Before installation, check the toilet for damage during transport. If damage is present or there is a visible defect, do not proceed with the installation and inform the seller of the product immediately.



Caution: Risk of personal injury or product damage!

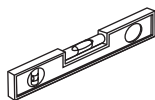
Handle with care! The porcelain toilet bowl can break or crack if the product is handled carelessly.

- Be sure to observe all local plumbing and building codes.
- Carefully inspect your new toilet for any damage.
- If your current toilet does not have an angle valve under its tank, add one before installing the new toilet.

Required tools



Tape measure



Spirit level



Safety goggles



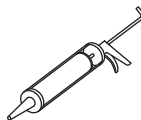
Drilling/screwing machine



Sponge



Screwdriver

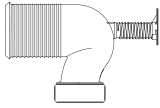


Glue gun



Pencil

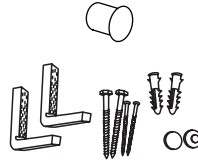
Required parts



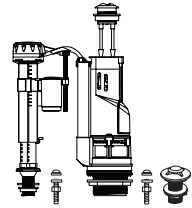
Waste water connection pipe
(Sold separately)



Angle valve (Not included)



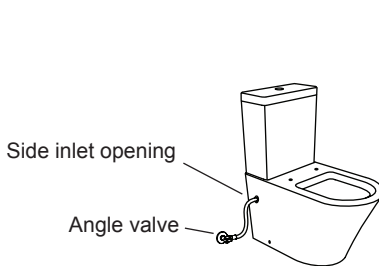
Cover plug + Toilet bowl fixing screws
(Included)



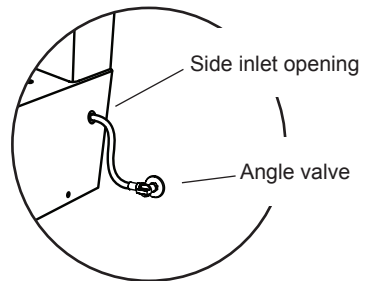
Lower inlet valve kit + tank stopper plug
(included with tank)

Preparations Installation of the tank - lower water inlet

1. Check the position of the angle valve.

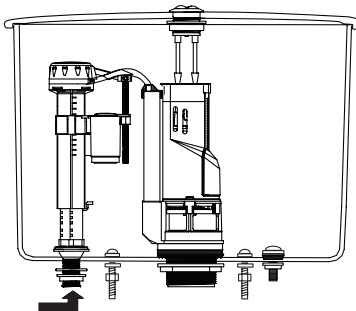


Left-hand connection

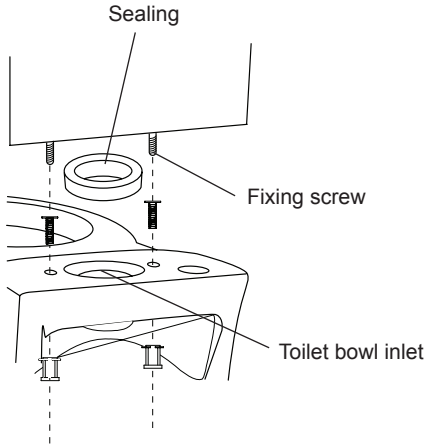


Right-hand connection

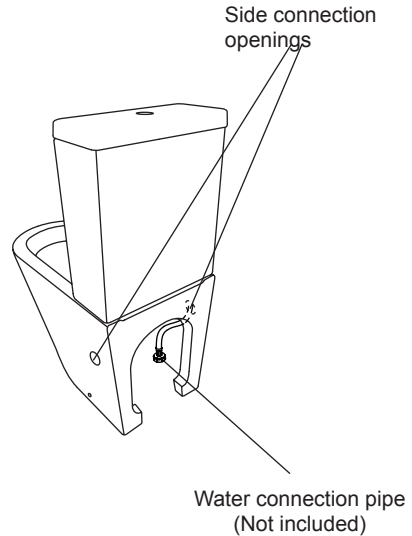
2. Install the inlet valve into the tank. Close the other inlet opening of the tank with the help of the provided threaded plug.



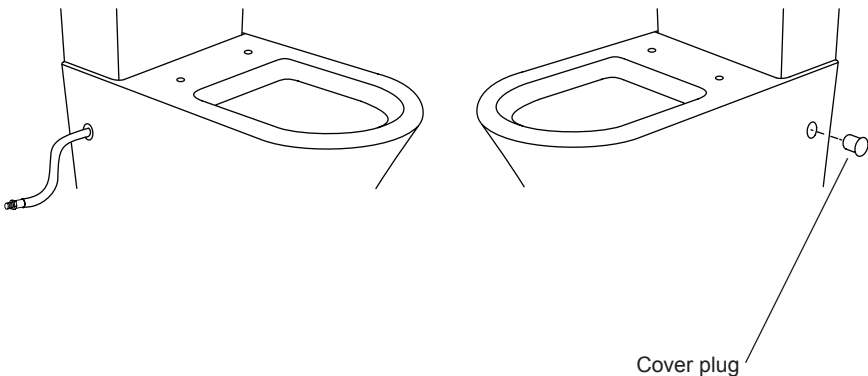
3. Place the tank on the toilet bowl so that the sealing ring is accurately positioned as well. Tighten the screws thoroughly so that the tank is level.



4. Connect the water connection pipe to the tank and pull it through the suitable opening on the corresponding side for the toilet bowl.

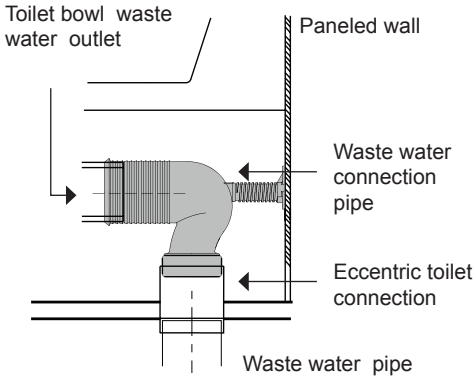


5. Connect the water connection pipe to the angle valve and check for leaks. Then turn off the angle valve and disconnect the connection pipe. Close the unused inlet opening with the supplied plug.

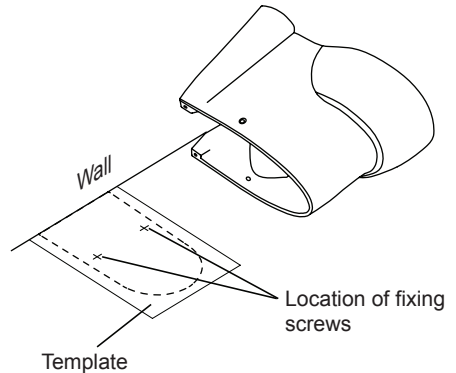


Installing the toilet bowl

1. Determining the position of the connection pipe: Insert the connection pipe into the outlet opening of the toilet bowl and fit the other end into the opening of the waste water pipe stub.

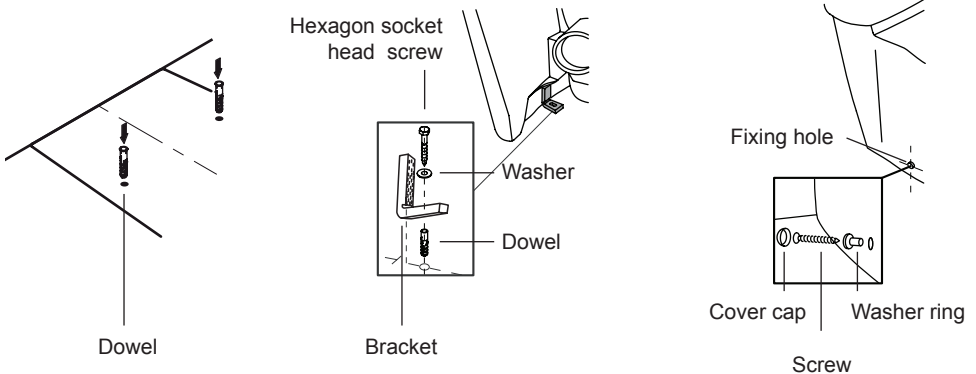


2. Use a pencil or template to mark the location of the fixing screws for the toilet bowl on the floor.



With the flexible S-connection pipe option available from Wellis, both bottom and rear connections are possible.

3. Drill the fixing holes for the places marked on the floor and insert the dowels.



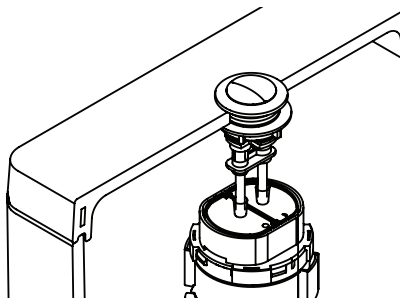
4. Place the washers on the hexagon socket head screws and fix the brackets to the floor.

5. Fit the toilet bowl to the indicated location, while ensuring that the mounting brackets are connected to the toilet bowl connector.

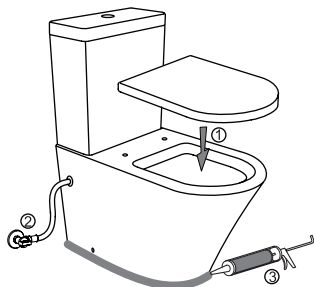
6. Place the washer rings into the fixing holes and secure the toilet bowl to the support brackets.

Installing the push button

Replace the tank lid and check the push buttons.
Adjust the rods as necessary.



Finalising the installation



1. Install the toilet seat according to the instruction guide provided with the seat.
2. Fasten the water connection pipe to the angle valve permanently. Check for leaks.
3. Apply a suitable sealant between the toilet bowl and the adjacent surfaces.

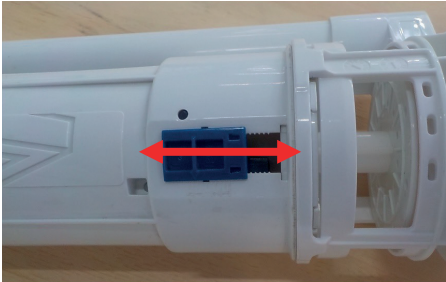
After the flush button is pressed, there will be a continuous flow of water in the toilet bowl until the tank is replenished, so as to fill the trap element with the correct amount of water.

Sound pressure when flushing: 85-95 dB

Setting up the Aurora toilet flush and filling valve

Setting the amount of water for a low volume flush

The amount of water for a low volume flush can be adjusted with the blue slider according to the scale located on its left side.



Setting the amount of water for a high volume flush

The amount of water for a high volume flush can be adjusted with the larger blue adjustment device, again according to the scale on the left side. (The numbers on the scales indicate the amount of flush water in litres.)



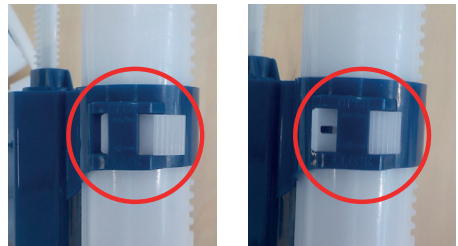
Adjusting the float height

The float height can be adjusted by moving the float housing up and down. This allows you to set the amount of water used up before the valve starts to refill.



After setting the locking element to the open position, the blue housing can be moved up and down on the filling valve housing. After adjustment, the locking element must be snapped back into the closed position.

Locking element in the open and closed positions

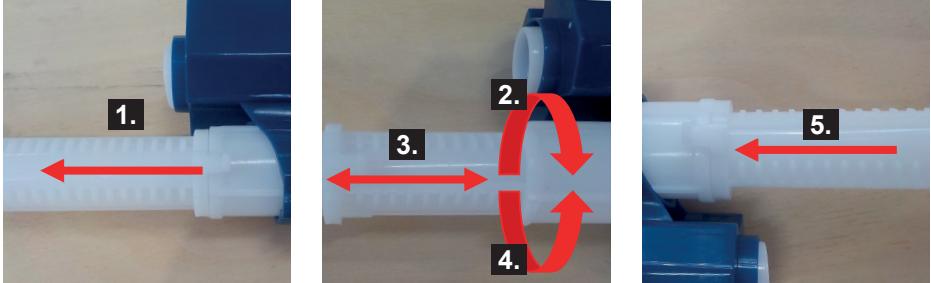


open position

closed position

Adjusting the amount of water in the tank:

1. Push the peg off.
2. Release the bayonet catch by unscrewing the valve body.
3. Adjust the desired amount of water (litres) according to the scale by moving the valve body up/down.
4. Lock the bayonet catch again (slight click) by twisting the valve body in the opposite direction.
5. Push the mounting pin back in until it snaps back into place properly.

**Handling instructions**

Do not use abrasive or scouring cleaners to clean the toilet bowl and seat as they can scratch and scrape the toilet bowl and seat. Do not use cleaning agents containing chlorine as they can seriously damage the assembly elements. Use warm water or liquid detergent to clean the surface and wipe it dry with a soft cloth.

Problems and solutions

A: The filling valve will not close.

- Open the filling valve cap and clean the valve seal or replace the seal if it is defective or cracked.
- The float is positioned too high. Position the valve float correctly by adjusting the threaded mechanism.
- Replace the filter net if it is worn.
- Check the tightness of the structure.

B: Water leaks under the tank:

- The assembly screws must be tightened.
- The sealing between the toilet bowl and the tank is not positioned correctly or is worn out. Replace the sealing.

C. Poor flush performance

- Adjust the water level inside the tank.
- Check that the water supply valve is fully open.
- Clean the inlets to the drain pipe and the holes at the rim of the toilet bowl to remove any material that may cause clogging.

D. No flushing

- Check that the water supply valve is closed.
- Check that the water pipe is not blocked.

E. Filling the tank takes a long time.

- Check that the water tank valve is fully open.
- Check that the inlet valve pipe is not leaking.

Aurora Monoblock-Randlos-Toiletten

BEDIENUNGSANLEITUNG

Bevor Sie beginnen

Bevor Sie mit der Installation beginnen, lesen Sie die Anleitung sorgfältig durch, um sich mit den erforderlichen Werkzeugen, Materialien und der Installationsreihenfolge vertraut zu machen. Bitte bewahren Sie diese Anleitung nach der Installation auf!

Überprüfen Sie die Toilette vor dem Einbau auf eventuelle Schäden durch den Transport! Im Falle einer Beschädigung oder eines sichtbaren Defekts dürfen Sie nicht mit der Installation fortfahren und müssen sich sofort an den Verkäufer des Produkts wenden!



ACHTUNG: Gefahr von Personen- oder Produktschäden!

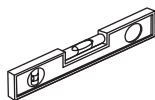
Mit Vorsicht behandeln! Toilettenbecken aus Porzellan können zerbrechen oder reißen, wenn das Produkt unvorsichtig behandelt wird.

- Beachten Sie alle örtlichen Sanitär- und Bauvorschriften!
- Prüfen Sie Ihre neue Toilette sorgfältig auf eventuelle Schäden!
- Wenn die vorhandene Toilette kein Eckventil unter dem Tank hat, installieren Sie ein solches, bevor Sie die neue Toilette einbauen!

Benötigte Werkzeuge



Messband



Wassermesser



Schutzbrille



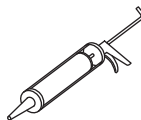
Bohr-/
Schraubmaschine



Schwamm



Schraubenzieher

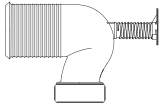


Klebepistole



Bleistift

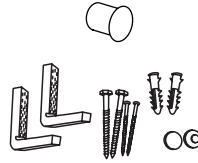
Benötigte Komponenten



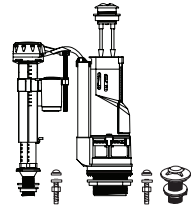
Abwasser
Verbindungsleitung
(separat erhältlich)



Eckventil (Nicht
eingeschlossen)



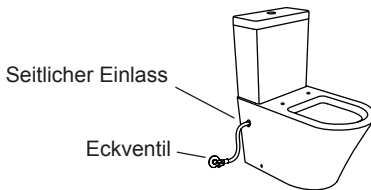
Stecker der Decke +
Befestigungsschrauben
für Toilettenbecken
(enthalten)



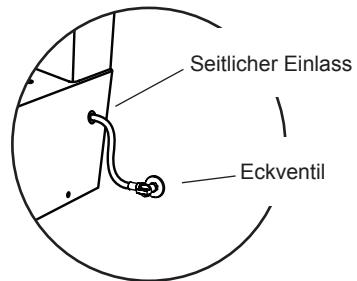
Bausatz unteres
Einlassventil +
Tankverschluss (im
Lieferumfang des
Tanks)

Vorbereitungen Einbau des Tanks - unterer Einlass

1. Kontrollieren Sie die Stellung des Eckventils!

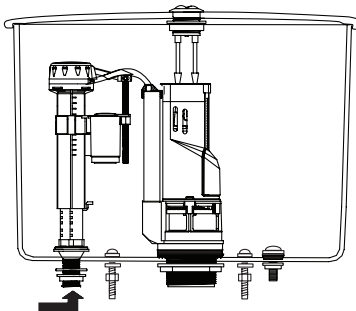


Anschluss auf der linken Seite

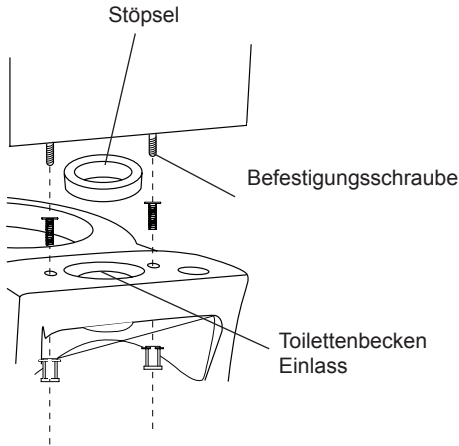


Anschluss auf der rechten Seite

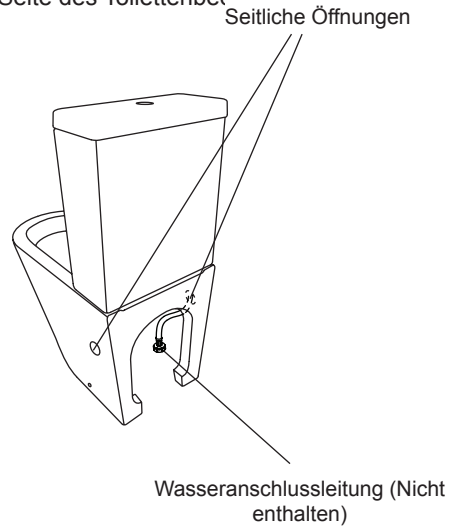
2. Bauen Sie das Einlassventil in den Tank ein! Verschließen Sie den anderen Einlass des Tanks mit dem mitgelieferten Gewindestopfen.



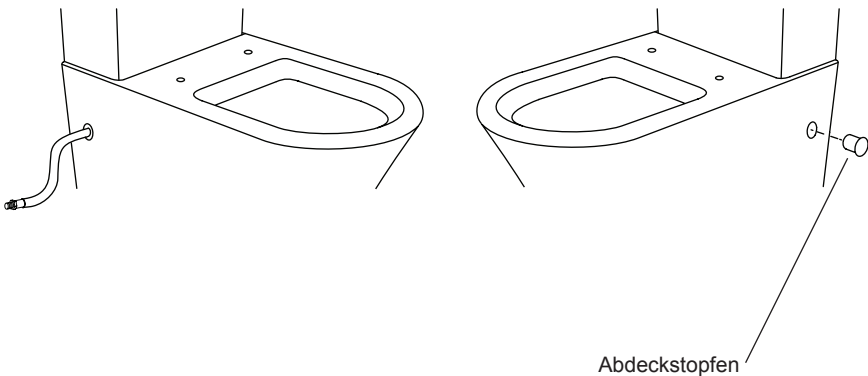
3. Setzen Sie den Tank so auf den Toilettenbecken, dass der Dichtungsring genau an der richtigen Stelle sitzt! Ziehen Sie die Schrauben fest an, so dass der Tank waagrecht steht.



4. Schließen Sie den Wasserzulaufschlauch an den Tank an und schieben Sie ihn durch die Umfüllöffnung auf der entsprechenden Seite des Toilettenbeckens

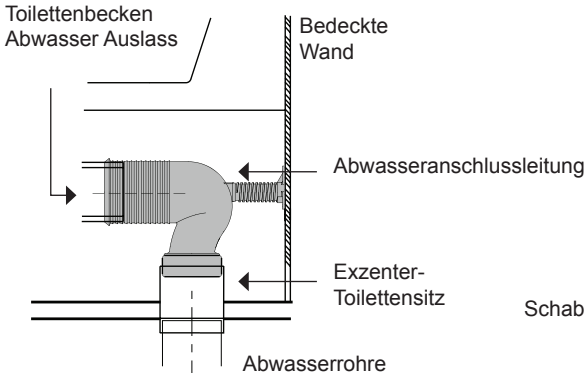


5. Schließen Sie den Wasserzulaufschlauch an das Eckventil an und prüfen Sie auf Leckagen! Schließen Sie dann das Eckventil und trennen Sie den Verbindungsschlauch! Verschließen Sie den unbenutzten Anschluss mit dem beigefügten Stopfen!

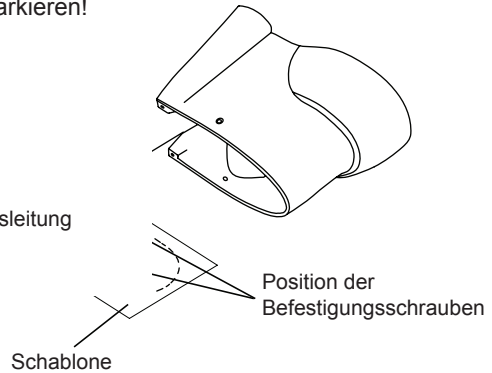


Einbau des Toilettenbeckens

1. Bestimmung der Position des Einlassrohrs: Stecken Sie das Einlassrohr in den Auslass der Toilettenbecken und das andere Ende in den Auslass des Abwasseranschlusses!

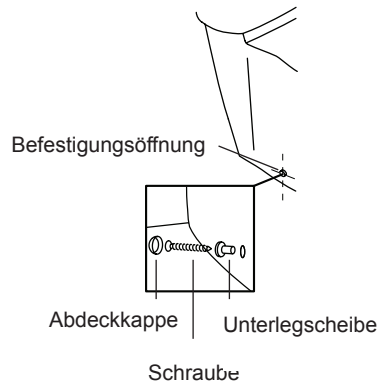
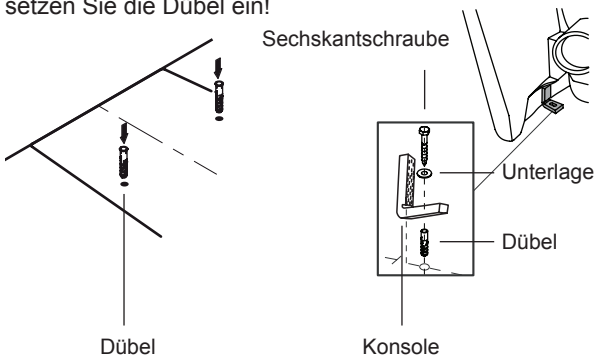


2. Benutzen Sie einen Bleistift oder eine Schablone, um die Position der Befestigungsschrauben des Toilettenbeckens auf dem Boden zu markieren!



Das Wellis-Angebot an flexiblen S-Verbindungsrohren ermöglicht sowohl den Anschluss von unten als auch von hinten.

3. Bohren Sie die Befestigungslöcher an den markierten Stellen auf dem Boden und setzen Sie die Dübel ein!



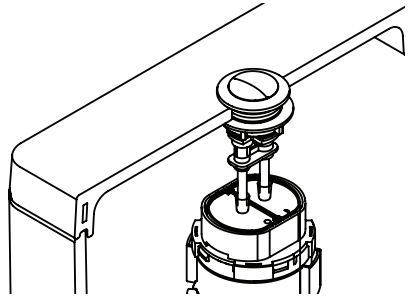
4. Legen Sie die Unterlegscheiben auf die Sechskantschrauben und befestigen Sie die Konsolen auf dem Boden!

5. Setzen Sie die Toilettenbecken an der markierten Stelle ein und achten Sie darauf, dass die Befestigungselemente mit dem Toilettenbeckenstutzen verbunden sind!

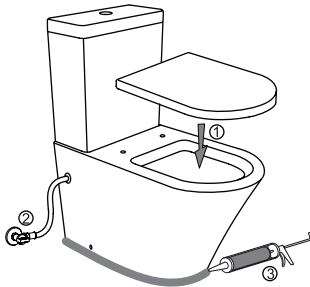
6. Stecken Sie die Unterlegscheiben in die Befestigungslöcher und verwenden Sie die Schrauben, um das Toilettenbecken an den Konsolen zu befestigen!

Montage des Druckknopfes

Setzen Sie den Deckel wieder auf und prüfen Sie die Druckknöpfe!
Stellen Sie das Gestänge nach Bedarf ein!



Fertigstellung der Installation



1. Montieren Sie den Toilettensitz gemäß der Anleitung, die dem Sitz beiliegt!
2. Befestigen Sie den Wassereinlassschlauch endgültig am Eckventil! Prüfen Sie auf Leckagen!
3. Tragen Sie ein geeignetes Dichtungsmittel zwischen dem Toilettensitz und den angrenzenden Flächen auf!

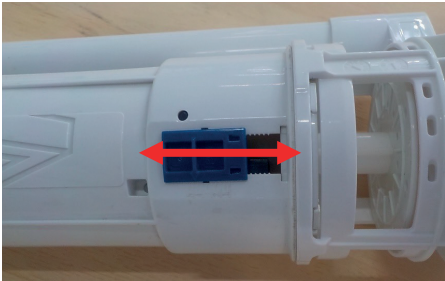
Nach dem Drücken der Spültaste ist ein kontinuierlicher Wasserfluss in dem Toilettensitz zu sehen, bis sich der Tank füllt, der für die Befüllung des Geruchsverschlusses mit der richtigen Wassermenge verantwortlich ist.

Geräuschbelastung beim Spülen: 85-95 dB

Einstellung des Spül- und Füllventils der Celement-Toilette

Einstellung der Wassermenge für eine Kurzspülung.

Die Wassermenge für eine Kurzspülung kann mit dem blauen Schieberegler auf der Skala auf der linken Seite eingestellt werden.



Einstellen der Wassermenge für eine Vollspülung.

Die Wassermenge für eine Vollspülung kann auch mit dem blauen Schieberegler auf der Skala auf der linken Seite eingestellt werden. (Die Zahlen auf der Skala geben die Spülmenge in Litern an).



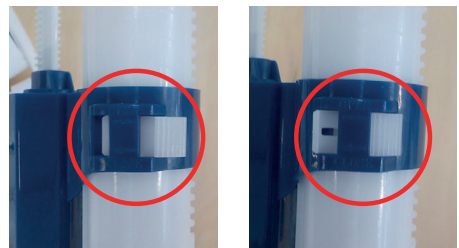
Einstellen der Höhe des Schwimmers

Die Höhe des Schwimmers kann durch Auf- und Abbewegen des Schwimmergehäuses eingestellt werden. Damit wird gesteuert, bei welcher Wassermenge das Ventil mit dem Nachfüllen beginnt.



Nach dem Einstellen der Verriegelung in die offene Position kann das blaue Gehäuse auf dem Füllventilgehäuse auf und ab bewegt werden. Nach der Einstellung muss die Verriegelung wieder in die geschlossene Position eingerastet werden.

Schließelement in geöffneter und geschlossener Position

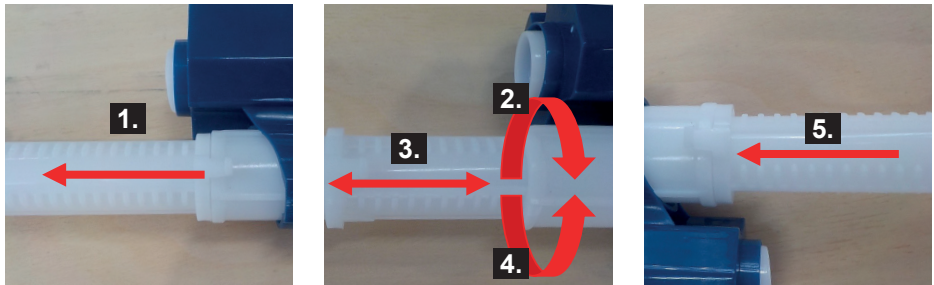


geöffnete Position

geschlossene Position

Einstellung der Wassermenge im Tank:

1. Rasten Sie den Befestigungsklammer ab.
2. Schrauben Sie das Ventilgehäuse ab, um den Bajonettverschluss zu lösen.
3. Bewegen Sie den Ventilkörper nach oben/unten, um die gewünschte Wassermenge (Liter) gemäß der Skala einzustellen.
4. Drehen Sie das Ventilgehäuse in die entgegengesetzte Richtung, um den Bajonettverschluss zu schließen (leichtes Klicken).
5. Drücken Sie die Befestigungsklammer wieder hinein, bis sie richtig einrastet.



Gebrauchsanweisung

Verwenden Sie keine scheuernden Reinigungsmittel zur Reinigung der Toilettenschüssel und des Toilettensitzes, da diese die Schüssel und den Sitz zerkratzen und abschleifen können! Verwenden Sie keine chlorhaltigen Reinigungsmittel, da diese die Montageelemente schwer beschädigen können! Reinigen Sie die Oberfläche mit warmem Wasser oder Flüssigwaschmittel und wischen Sie sie mit einem weichen Tuch trocken!

Problem und Lösung

A: Das Füllventil schließt nicht.

- Öffnen Sie den Deckel des Einfüllventils und reinigen Sie die Ventildichtung oder ersetzen Sie die Dichtung, wenn sie defekt oder gerissen ist!
- Die Position des Schwimmers ist zu hoch. Stellen Sie den Ventilschwimmer durch Verstellen des Gewindemechanismus ein!
- Ersetzen Sie das Filternetz, wenn es abgenutzt ist!
- Prüfen Sie die Dichtheit der Einrichtung!

B: Unter dem Tank leckt Wasser:

- Die Montageschrauben müssen festgezogen werden.
- Die Dichtung zwischen dem Toilettenbecken und dem Tank ist schlecht eingebaut oder verschlissen. Tauschen Sie die Dichtung aus!

C. Unzureichende Spüleistung

- Stellen Sie den Wasserstand im Tank ein!
- Stellen Sie sicher, dass das Wasserversorgungsventil vollständig geöffnet ist!
- Reinigen Sie die Einlässe der Löcher im Abflussrohr und den Rand des Toilettenbeckens von Verstopfungsmaterial!

D. Keine Spülung

- Prüfen Sie, ob das Wasserversorgungsventil geschlossen ist!
- Prüfen Sie, ob die Wasserleitung nicht verstopft ist!

E. Das Füllen des Tanks erfordert viel Zeit.

- Prüfen Sie, ob das Ventil des Wassertanks vollständig geöffnet ist!
- Prüfen Sie, ob der Schlauch des Einlassventils kein Leck hat!

Aurora toilette monobloc sans rebord

GUIDE D'UTILISATION

Avant de commencer

Avant de commencer l'installation, lisez attentivement les instructions pour vous familiariser avec les outils et les matériaux nécessaires ainsi qu'avec l'ordre des étapes de l'installation. Veuillez conserver ce guide d'instructions après avoir terminé l'installation.

Avant l'installation, vérifiez que les toilettes n'ont pas été endommagées pendant le transport. En cas de dommage ou de défaut visible, ne procédez pas à l'installation et informez immédiatement le vendeur du produit.



Attention : Risque de blessures corporelles ou d'endommagement du produit !

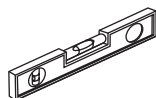
À manipuler avec précaution ! La cuvette des toilettes en porcelaine peut se casser ou se fissurer si le produit est manipulé sans ménagement.

- Veillez à respecter tous les codes locaux de plomberie et de construction.
- Inspectez soigneusement vos nouvelles toilettes pour détecter tout dommage éventuel.
- Si vos toilettes actuelles ne sont pas équipées d'un robinet d'arrêt sous la citerne, ajoutez-en un avant d'installer les nouvelles toilettes.

Outils nécessaires



Mètre



Niveau à bulle



Lunettes de protection



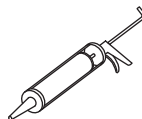
Perceuse/visseuse



Éponge



Tournevis

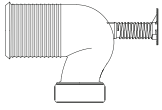


Pistolet à colle



Crayon

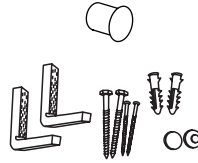
Éléments nécessaires



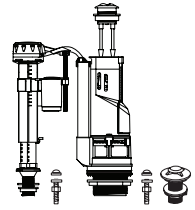
Eau usée tuyau de raccordement (vendu séparément)



Vanne d'angle (non incluse)



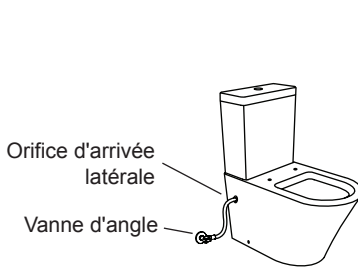
Cache-vis + Vis de fixation de la cuvette (Inclus)



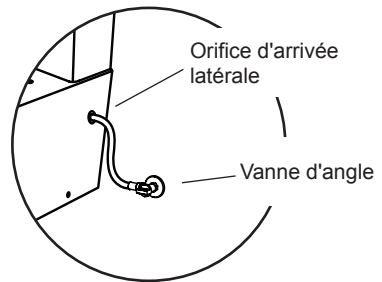
Kit robinet d'arrivée d'eau inférieur + couvercle de citerne (inclus avec la citerne)

Préparatifs Installation de la citerne - arrivée d'eau inférieure

1. Vérifier la position de la vanne d'angle.

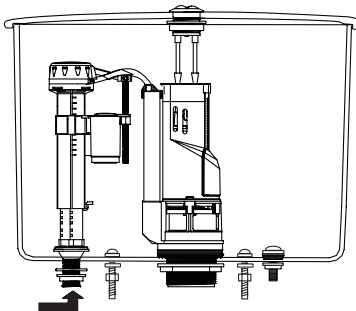


Connexion à gauche

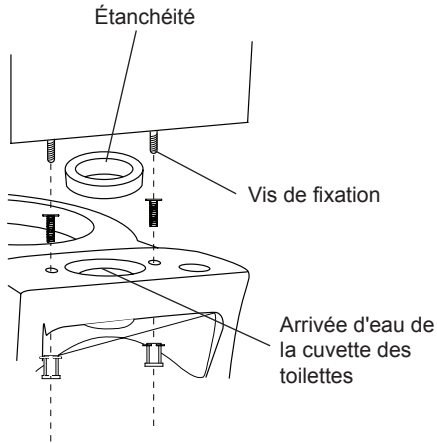


Connexion à droite

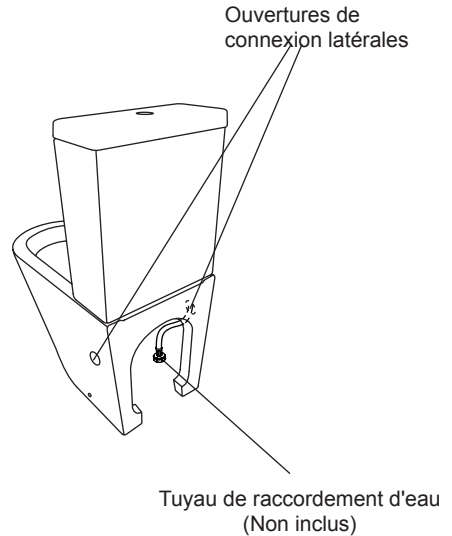
2. Installez la vanne d'arrivée dans la citerne. Fermez l'autre ouverture d'entrée de la citerne à l'aide du bouchon fileté fourni.



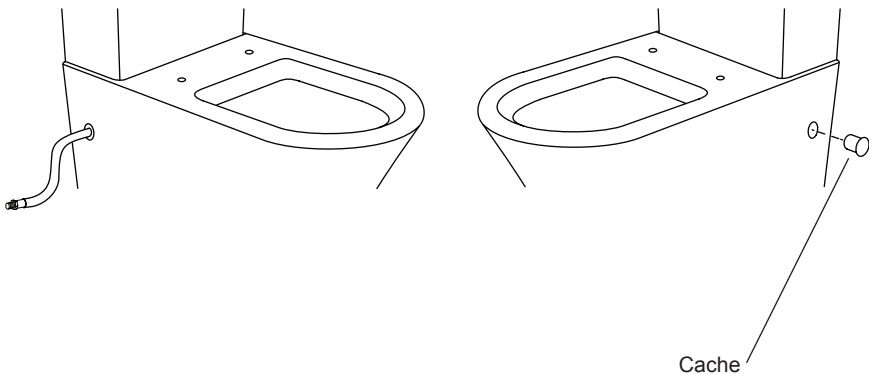
- 3.** Placez la citerne sur la cuvette des toilettes de manière à ce que le joint d'étanchéité soit également bien positionné. Serrez bien les vis pour que la citerne soit à niveau.



- 4.** Branchez le tuyau de raccordement d'eau à la citerne et faites-le passer par l'ouverture appropriée du côté correspondant à la cuvette des toilettes.

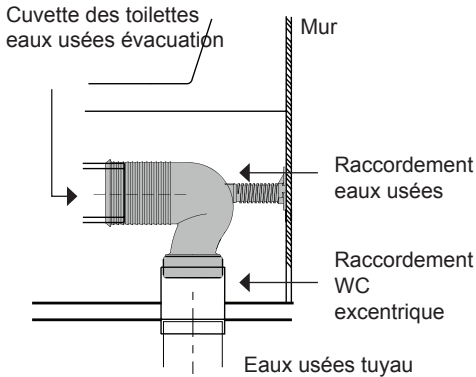


- 5.** Branchez le tuyau de raccordement d'eau sur la vanne d'angle et assurez-vous qu'il n'y a pas de fuites. Ensuite, fermez la vanne d'angle et débranchez le tuyau de raccordement. Fermez l'ouverture d'entrée inutilisée avec le bouchon fourni.

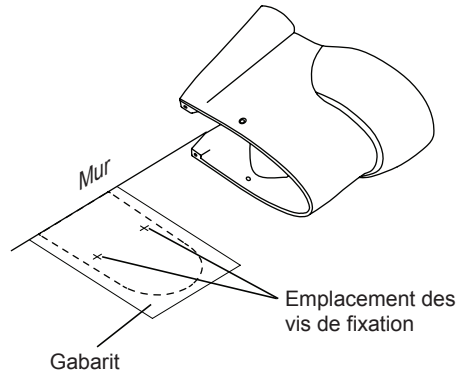


Installation de la cuvette des toilettes

1. Détermination de la position du tuyau de raccordement : Insérez le tuyau de raccordement dans l'orifice de sortie de la cuvette des toilettes et insérez l'autre extrémité dans l'orifice du conduit de l'évacuation des eaux usées.

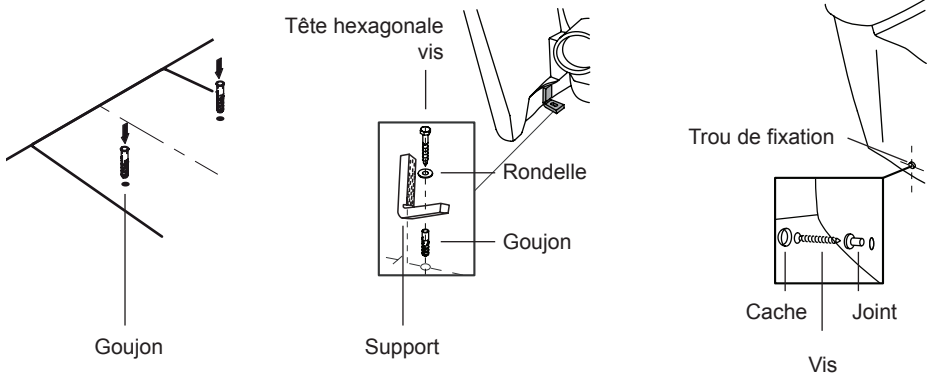


2. Utilisez un crayon ou un gabarit pour marquer l'emplacement des vis de fixation de la cuvette des toilettes sur le sol.



Grâce à la solution flexible de raccordement en S proposée par Wellis, les raccordements par le bas et par l'arrière sont possibles.

3. Percez les trous de fixation aux endroits marqués sur le sol et insérez les chevilles.



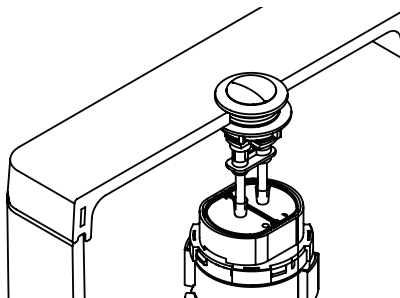
4. Placez les rondelles contre les vis à tête hexagonale et fixez les supports au sol.

5. Installez la cuvette des toilettes à l'emplacement indiqué, tout en vous assurant que les supports de fixation sont reliés au raccordement de la cuvette des toilettes.

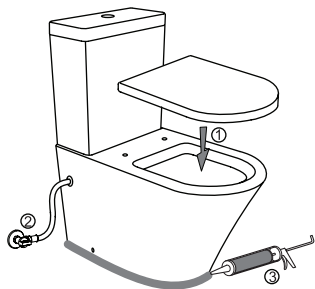
6. Placez les rondelles sur les trous de fixation et fixez la cuvette aux supports.

Installation du bouton poussoir

Remettez le couvercle de la citerne en place et vérifiez les boutons poussoirs. Ajustez les tiges si nécessaire.



Terminer l'installation



1. Installez la lunette de toilette conformément au guide d'instructions fourni avec le siège.
2. Fixez le tuyau de raccordement d'eau à la vanne d'angle de façon permanente. Assurez-vous qu'il n'y a pas de fuites.
3. Appliquez un mastic approprié entre la cuvette des toilettes et les surfaces adjacentes.

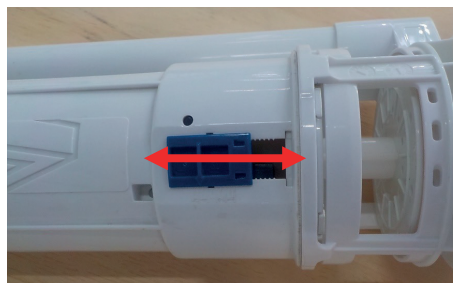
Après avoir appuyé sur le bouton pressoir de la chasse d'eau, il y aura un écoulement continu d'eau dans la cuvette des toilettes jusqu'à ce que la citerne soit réapprovisionnée, de manière à ce que le siphon soit correctement rempli d'eau.

Niveau sonore lors de la chasse d'eau : 85-95 dB

Mise en place de la chasse d'eau et de la vanne de remplis-sage Aurora

Réglage de la quantité d'eau pour une chasse d'eau à faible volume

La quantité d'eau pour une chasse d'eau à faible volume peut être ajustée avec le curseur bleu selon la graduation située sur le côté gauche.



Réglage de la quantité d'eau pour une chasse d'eau à grand débit

La quantité d'eau pour une chasse d'eau à grand débit peut être réglée en sélectionnant le dispositif de réglage bleu le plus grand, toujours selon la graduation située sur le côté gauche. (Les chiffres sur la graduation indiquent la quantité d'eau dans la chasse en litres.)



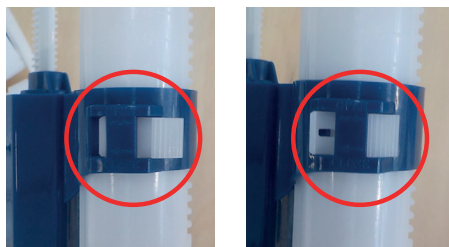
Réglage de la hauteur du flotteur

La hauteur du flotteur peut être ajustée en déplaçant le boîtier du flotteur de haut en bas. Vous pouvez ainsi régler la quantité d'eau utilisée avant que la valve ne recommence à fonctionner.



Après avoir mis l'élément de verrouillage en position ouverte, le boîtier bleu peut être déplacé de haut en bas sur le boîtier de la vanne de remplissage. Une fois le réglage effectué, l'élément de verrouillage doit être remis en position fermée.

Élément de verrouillage en position ouverte et fermée

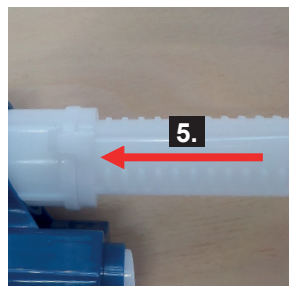
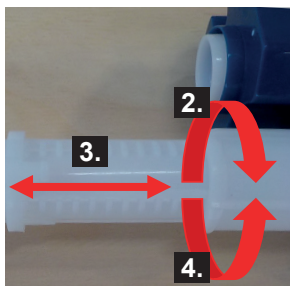
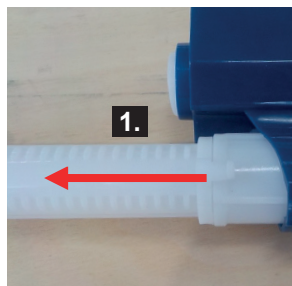


position ouverte

position fermée

Réglage de la quantité d'eau dans la citerne :

1. Poussez la cheville pour la déloger.
2. Libérez le loquet à baïonnette en dévissant le corps de la valve.
3. Réglez la quantité d'eau souhaitée (litres) en fonction de la graduation en déplaçant le corps de la vanne de haut en bas.
4. Verrouillez à nouveau le loquet à baïonnette (léger clic) en tournant le corps de la vanne dans le sens inverse.
5. Poussez la cheville de montage jusqu'à ce qu'elle se remette correctement en place.

**Entretien**

N'utilisez pas de nettoyants abrasifs ou à récurer car ils pourraient rayer ou abîmer la cuvette et la lunette des toilettes. N'utilisez pas de produits d'entretien contenant du chlore, car ils pourraient sérieusement endommager les éléments de montage. Utilisez de l'eau chaude ou un détergent liquide pour nettoyer les surfaces et essuyez-les avec un chiffon doux.

Problèmes et solutions

A : La vanne de remplissage ne se ferme pas.

- Soulevez le couvercle de la valve de remplissage et nettoyez le joint de la valve ou remplacez le joint s'il est défectueux ou fendillé.
- Le flotteur est placé trop haut. Positionnez correctement le flotteur de la vanne en ajustant le mécanisme fileté.
- Remplacez le filet du filtre s'il est usé.
- Vérifiez l'étanchéité de la structure.

B : Fuites d'eau sous la citerne :

- Les vis de montage doivent être serrées.
- Le joint entre la cuvette et la citerne n'est pas positionné correctement ou est usé. Remplacez le joint d'étanchéité.

C. La chasse d'eau n'est pas très performante

- Ajustez le niveau d'eau à l'intérieur de la citerne.
- Vérifiez que la vanne d'alimentation en eau est complètement ouverte.
- Nettoyez les entrées du tuyau d'évacuation et les trous situés sous le bord de la cuvette des toilettes afin d'éliminer toute substance susceptible de provoquer une obstruction.

D. La chasse d'eau ne fonctionne pas

- Vérifiez que la vanne d'alimentation en eau est fermée.
- Vérifiez que le tuyau d'eau n'est pas obstrué.

E. Le remplissage de la citerne prend beaucoup de temps.

- Vérifiez que la vanne d'alimentation en eau est complètement ouverte.
- Vérifiez que le tuyau d'arrivée d'eau ne fuit pas.

Aurora monoblokkos rimless WC

HASZNÁLATI ÚTMUTATÓ

Mielőtt elkezdené

A szerelés megkezdése előtt olvassa el figyelmesen a használati útmutatót, hogy megismerkedjen a szükséges szerszámokkal, anyagokkal és a beszerelési sorrenddel. Kérjük, a beszerelés után őrizze meg az útmutatót!

A beszerelés előtt ellenőrizze a WC -t, hogy nem történt -e sérülés a szállítás során! Ha sérülés történt, vagy látható hiba van, ne folytassa a telepítést, és azonnal értesítse a termék értékesítőjét!



FIGYELEM: Személyi sérülés vagy termékkárosodás veszélye!

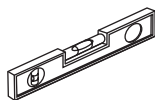
Óvatosan kell kezelni! A porcelán WC-kagyló eltörhet, vagy megrepedhet, ha a terméket gondatlanul kezelik.

- Vegye figyelembe az összes helyi vízvezeték- és építési szabályzatot!
- Óvatosan ellenőrizze az új vécét, hogy nincs-e rajta sérülés!
- Ha a meglévő WC a tartálya alatt nincs sarokszelep, akkor az új WC felszerelése előtt szereljen be egyet!

Szükséges eszközök



Mérőszalag



Vízmérték



Védőszemüveg



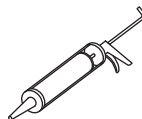
Fúró/csavarozó gép



Szivacs



Csavarhúzó

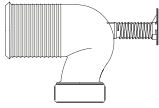


Ragasztópisztoly



Ceruza

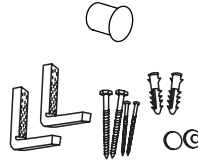
Szükséges alkatrészek



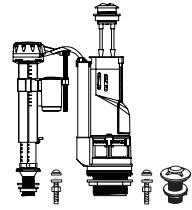
Szennyvíz
bekötő cső
(Külön értékesítjük)



Sarokszelep
(Nem tartozék)



Takaró dugó
+ WC-kagyló rögzítő
csavarok
(mellékelve)

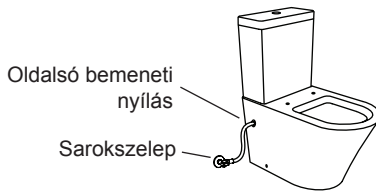


Alsó beömlőszelep-
készlet
+ tartály záródugó
(a tartályhoz
mellékelve)

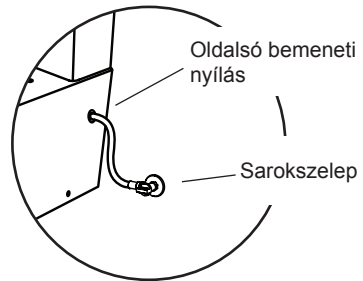
Előkészületek

A tartály telepítése - alsó vízbemenet

1. Ellenőrizze, a sarokszelep pozícióját!

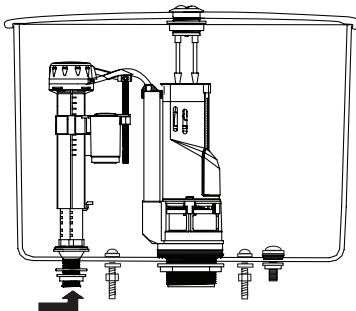


Baloldali bekötés

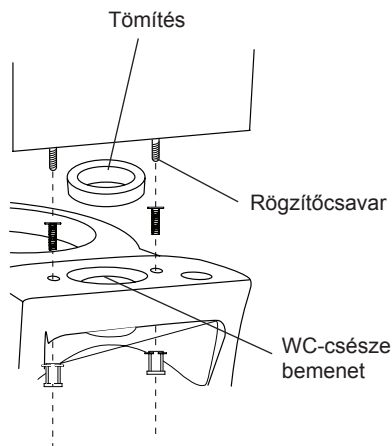


Jobboldali bekötés

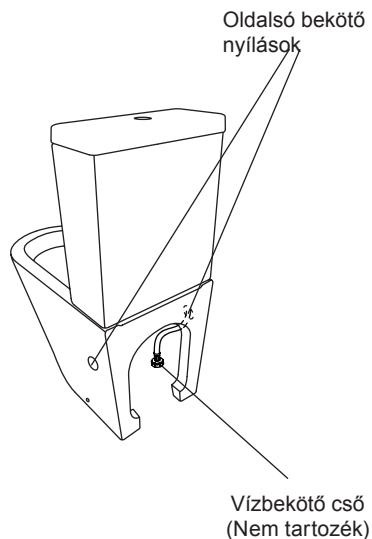
2. Építse be a beömlőszelepet a tartályba! A tartály másik bemeneti nyílását zárja le a mellékelt menetes záródugóval.



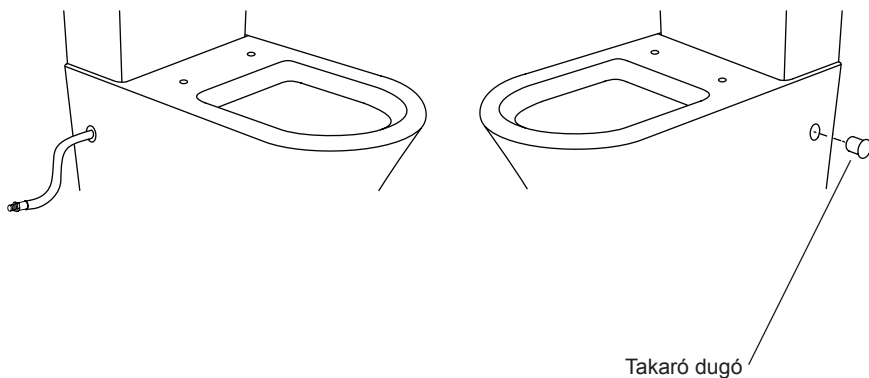
3. Helyezze a tartályt a WC-kagylóra úgy, hogy közben a tömítőgyűrű is pontosan a helyére kerüljön! Húzza meg jól a csavarokat, hogy a tartály vízszintesen álljon.



4. Csatlakoztassa a vízbekötő csövet a tartályhoz, és dugja át a WC-kagyló megfelelő oldali átvezető nyílásán!

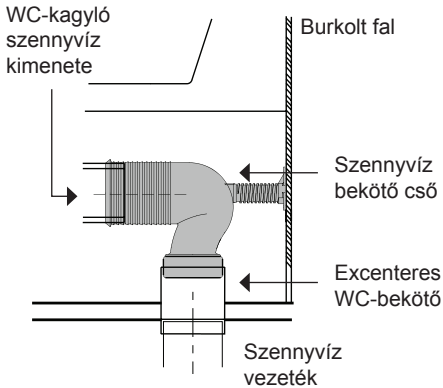


5. Csatlakoztassa a vízbekötő csövet a sarokszelephez, és ellenőrizze, hogy nincs-e szivárgás! Ezután zárja el a sarokszelepet, és vágja le a bekötőcsövet! Zárja le a nem használt bekötőnyílást a mellékelt dugóval!

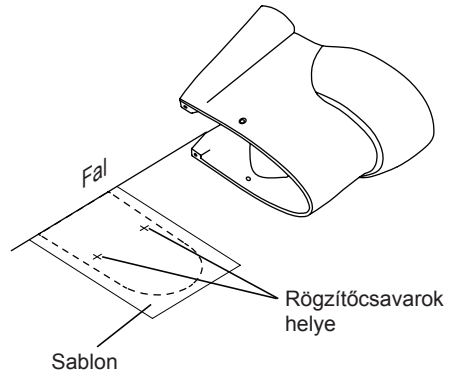


WC-csésze beszerelése

1. A bekötőcső helyzetének meghatározása: Helyezze a bekötőcsövet a WC-kagyló kimeneti nyílására, a másik végét pedig illessze a szennyvízkiállás nyílására!

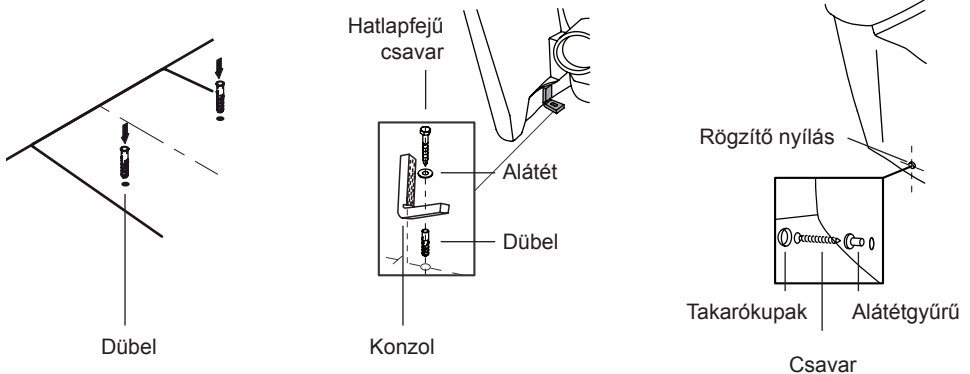


2. Ceruza, vagy sablon használatával jelölje meg a WC-kagyló rögzítőcsavarjainak helyét a talajon!



A Wellis kínálatában kapható flexibilis S-bekötőcsővel alsó, és hátsó bekötés is lehetséges.

3. Fúrjon rögzítő lyukakat a padlón megjelölt helyekre, és helyezze be a tipliket!



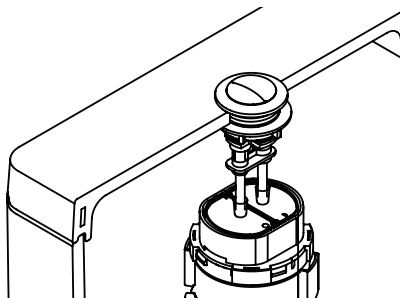
4. Helyezze az alátéteket a hatlapfejű csavarokra, és rögzítse a konzolokat a talajhoz!

5. Illessze a WC-kagylót a megjelölt helyre, közben bizonyosodjon meg róla, hogy a rögzítőkonzolok csatlakoznak a WC-kagyló csatlakozójával!

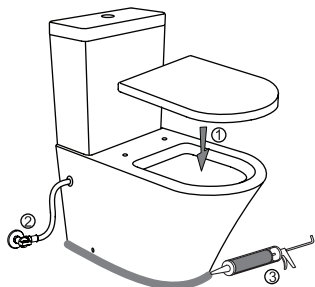
6. Helyezze az alátétgyűrűket a rögzítő nyílásokba, és a csavarokkal rögzítse a WC-kagylót a tartókonzolokhoz!

Nyomógomb beszerelése

Helyezze vissza a tartály fedelét, és ellenőrizze a nyomógombokat!
Szükség szerint állítsa be a rudakat!



A beszerelés véglegesítése



1. Szerelje fel a WC-ülőkét az ülőkéhez mellékelt útmutató alapján!
2. Rögzítse véglegesen a vízbekötő csövet a sarokszelephez! Ellenőrizze, hogy nincs-e szivárgás!
3. Vigyen fel megfelelő tömítőanyagot a WC-csészé és a szomszédos felületek közé!

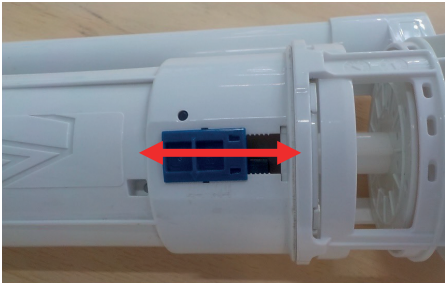
Az öblítő gomb lenyomása után a tartály feltöltődéséig folyamatos vízfolyás látható a WC-csészében, amely a búzelzáró rész megfelelő mennyiségű vízzel való feltöltéséért felelős.

Hangterhelés öblítéskor: 85-95 dB

Aurora WC ürítő és töltő szelep beállítása

Kis mennyiségű öblítés vízmennyiségének beállítása

A kisebb öblítés vízmennyisége a kék csúszkával állítható a bal oldalán található skála szerint.



Nagy mennyiségű öblítés vízmennyiségének beállítása

A nagyobb öblítés vízmennyisége a nagyobb kék állítóval lehetséges, szintén annak a bal oldalán látható skála szerint. (A skálákon található számok az öblítés literben mért mennyiségét jelzik.)



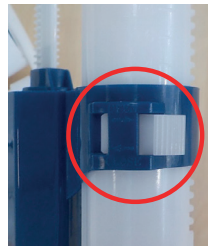
Úszó magasságának beállítása

Az úszó magassága az úszóház fel-le mozgásával állítható. Ezzel szabályozható, hogy mekkora vízmennyiség elfogyása után kezdjen el visszatölteni a szelep.

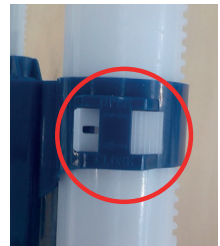


A záróelem nyitott állásba állítása után a kék ház fel-le mozgatható a töltőszelep házán. Beállítás után újra zárt állásba kell pattintani a záróelemet.

Záróelem nyitott és zárt állásban



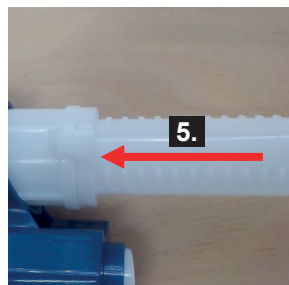
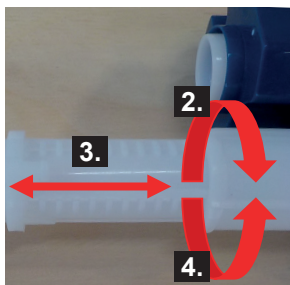
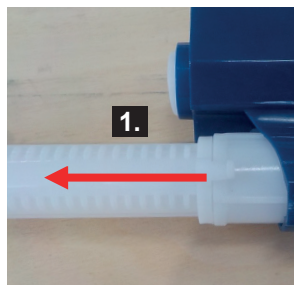
nyitott állás



zárt állás

A tartályban lévő vízmennyiség beállítása:

1. Pattintsa le a rögzítőpöcköt.
2. A szelepház csavarásával oldja ki a bajonettzárat.
3. A szelepház fel/le mozgásával a skála szerint állítsa be a kívánt vízmennyiséget (liter).
4. A szelepház ellentétes csavarásával zárja vissza a bajonettzárat (enyhe kattanas).
5. Tolja vissza a rögzítőpöcköt, amíg az megfelelően vissza nem pattan a helyére.

**Kezelési útmutató**

Ne használjon csiszoló, súroló tisztítószerket a WC csésze és ülőke tisztításához, mert megkarcolhatja és koptathatja a WC csészét és ülőkét! Ne használjon klórt tartalmazó tisztítószerrel, mert súlyosan károsíthatja az összeszerelő elemeket! Használjon meleg vizet, vagy folyékony mosószerrel a felület megtisztításához és törölje szárazra puha ronggyal!

Probléma és megoldás

A: A töltőszelep nem záródik.

- Nyissa meg a töltőszelep sapkát és tisztítsa meg szeleptömítést, vagy cserélje ki a tömítést, ha hibás vagy repedt!
- Az úszó helyzete túl magas. Igazítsa a szelep úszót a menetes szerkezet állításával!
- Cserélje ki a szűrőhálót, ha el van használódva!
- Ellenőrizze a szerkezet szorosságát!

B: Víz szivárog a tartály alatt:

- Összeszerelő csavarokat meg kell szorítani.
- A WC csésze és a tartály közötti tömítés rosszul van elhelyezve, vagy el van kopva. Cserélje ki a tömítést!

C. Rossz öblítő teljesítmény

- Igazítsa a vízszintet a tartály belsejében!
- Ellenőrizze, hogy a vízvezeték szelep teljesen nyitva van-e!
- Tisztítsa meg a lefolyócső és a WC csésze peremén lévő lyukak bemenetét a dugulást okozó anyagoktól!

D. Nincs öblítés

- Ellenőrizze, hogy a vízvezeték szelep el van-e zárva!
- Ellenőrizze, hogy a vízvezetékcső nincs-e eldugulva!

E. Sok idő szükséges a tartály feltöltéséhez.

- Ellenőrizze, hogy a víztartály szelep teljesen ki van-e nyitva!
- Ellenőrizze, hogy a bemeneti szelepcső nem ereszt-e!

Aurora WC monobloc rimless

GHID DE INSTRUCȚIUNI

Înainte de a începe

Înainte de a începe instalarea, citiți cu atenție instrucțiunile de utilizare pentru a vă familiariza cu instrumentele, materialele și secvența de instalare necesare. Vă rugăm să păstrați acest manual după instalare!

Înainte de instalare, verificați toaleta pentru deteriorări în timpul transportului! Dacă apar deteriorări sau erori vizibile, nu continuați instalarea și anunțați imediat distribuitorul de produse!



ATENȚIE: Pericol de vătămare corporală sau de deteriorare a produsului!

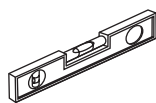
Trebuie manevrat cu grijă! Vasele de toaletă din porțelan se pot sparge sau crăpa dacă produsele sunt manipulate neglijent.

- Respectați toate reglementările locale de instalații sanitare și construcții!
- Inspectați cu atenție noua toaletă pentru deteriorări!
- Dacă toaleta existentă nu are o supapă de colț sub rezervor, instalați una înainte de a instala noua toaletă!

Instrumente necesare



Ruletă



Nivelă



Ochelari de protecție



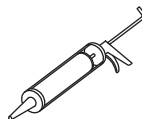
Mașină de găurit /
înșurubat



Burete



Șurubelniță

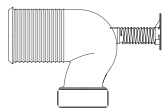


Pistol de lipit



Creion

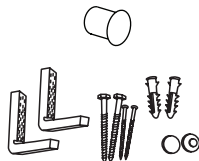
Piese necesare



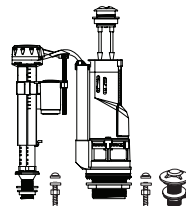
Conducta de racordare la canalizare (Vândută separat)



Supapă unghiulară
(Nu este inclusă)



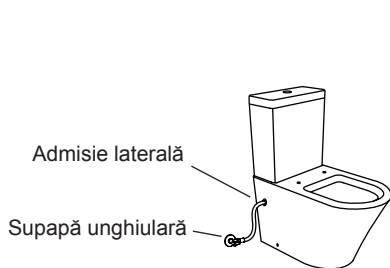
Mufa capacului +
Șuruburi de fixare
a vasului de toaletă
(atașate)



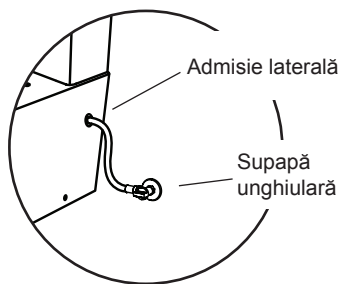
Set supapă de
admisie inferior + dop
de rezervor (inclusă
cu rezervorul)

Pregătiri Instalarea rezervorului - admisie de apă inferioară

1. Verificați poziția supapei unghiulare!

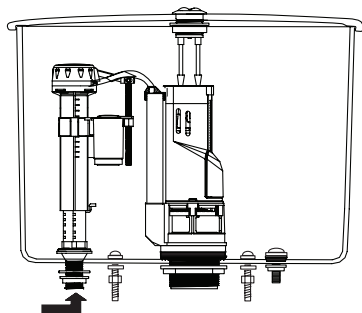


Conexiune la stânga

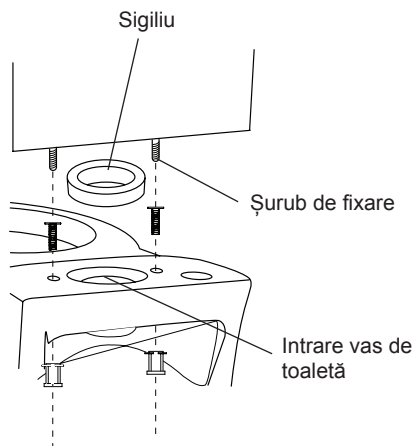


Conexiune la dreapta

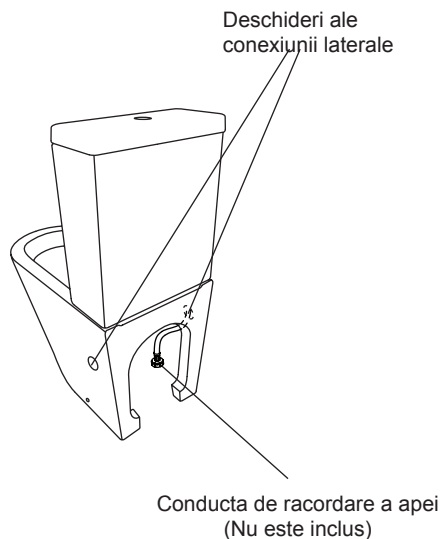
2. Instalați supapa de admisie în rezervor! Închideți cealaltă intrare a rezervorului cu dopul filetat furnizat.



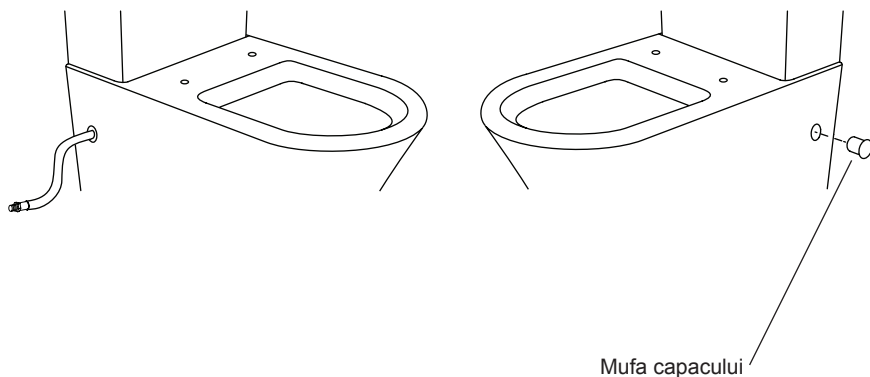
3. Așezați recipientul pe vasul de toaletă cu inelul de etanșare în poziție! Strângeți bine șuruburile astfel încât rezervorul să fie orizontal.



4. Conectați conducta de conectare a apei la rezervor și introduceți-o prin deschiderea corespunzătoare prin vasul de toaletă!

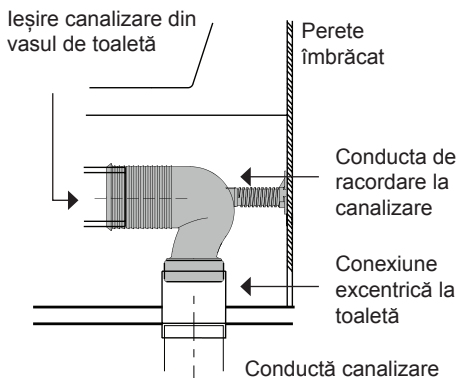


5. Conectați conducta de conectare a apei la supapa unghiulară și verificați dacă există scurgeri! Apoi închideți supapa unghiulară și deconectați conducta de conectare! Închideți deschiderea conexiunii neutilizată cu mufa furnizată!

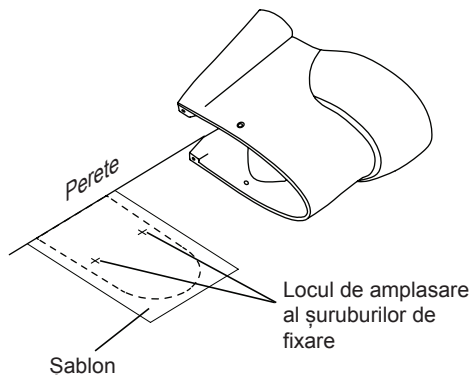


Instalarea unui vas de toaletă

1. Determinarea poziției conductei de legătură: Așezați conducta de conectare pe orificiul de toaletă și introduceți celălalt capăt în orificiul de scurgere!

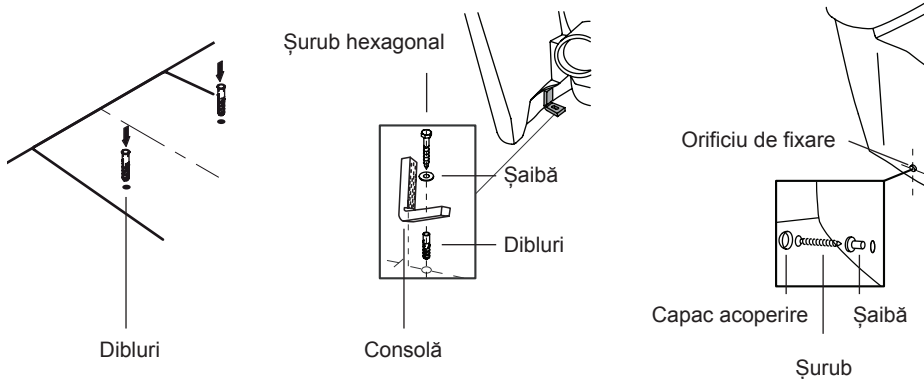


2. Folosiți un creion sau șablon pentru a marca locația șuruburilor de fixare a vasului de toaletă pe sol!



Cu conducta flexibilă de conectare în formă de S disponibilă de la Wellis, este posibilă atât conexiunea inferioară, cât și cea din spate.

3. Găuriți găurile de montare în locurile marcate de pe podea și introduceți diblurile!



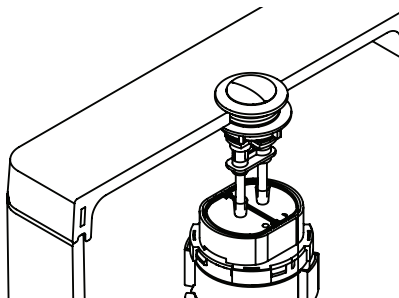
4. Așezați șaibele pe șuruburile hexagonale și fixați consolele la sol!

5. Introduceți scaunul de toaletă în poziția marcată, asigurându-vă că suporturile de montare sunt conectate la conectorul scaunului de toaletă!

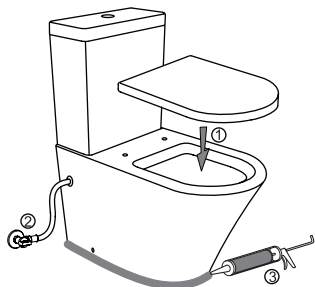
6. Introduceți șaibele în orificiile de montare și fixați vasul de toaletă pe suporturi cu ajutorul șuruburilor!

Instalare buton

Puneți la loc capacul rezervorului și verificați butoanele!
Reglați tijele după cum este necesar!



Finalizarea instalării



1. Instalați scaunul de toaletă conform instrucțiunilor furnizate!
2. Fixați permanent conducta de conectare a apei la supapa unghiulară! Verificați dacă există scurgeri!
3. Aplicați un material de etanșare adecvat între vasul de toaletă și suprafețele adiacente!

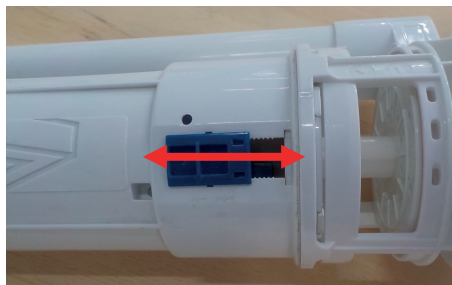
După apăsarea butonului de spălare, un flux continuu de apă este vizibil în vasul de toaletă până când rezervorul este plin, care este responsabil pentru controlul de miros cu o cantitate suficientă de apă.

Sarcina de sunet în timpul clătirii: 85-95 dB

Reglare scurgerii și supapei de umplere toaletă Aurora

Reglați cantitatea de apă pentru o cantitate mică de clătire

Cantitatea de apă pentru o clătire mai mică poate fi ajustată cu glisorul albastru în cu ajutorul scalei din stânga.



Reglarea cantității de apă pentru clătirea unei cantități mari

Setarea cantității de apă pentru o clătire mai mare este posibilă cu ajutorul dispozitivului de reglare albastru mai mare care, de asemenea, se află în stânga. (Numerele de pe cântare indică cantitatea de clătire în litri.)



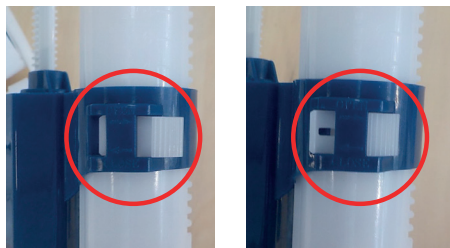
Reglarea înălțimii plutitorului

Înălțimea plutitorului poate fi reglată mișcând carcasa acesteia în sus și în jos. Acest lucru vă permite să controlați câtă apă începe să se umple din nou supapa după epuizare.



După setarea elementului de închidere în poziția deschisă, carcasa albastră poate fi mișcată în sus și în jos pe carcasa supapei de umplere. După reglare, încuietoarea trebuie fixată la loc.

Element de blocare în poziție deschisă și închisă

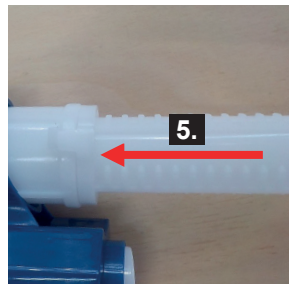
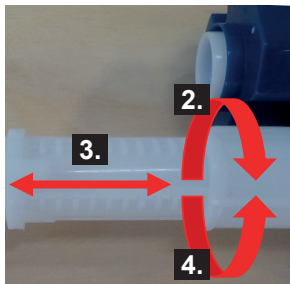
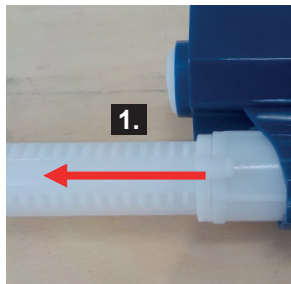


poziție deschisă

poziție închisă

Reglarea cantității de apă din rezervor:

1. Desfaceți știftul de fixare.
2. Deșurubați supapa pentru a elibera blocarea cu baionetă.
3. Reglați volumul dorit de apă (litri) în funcție de scară, deplasând corpul supapei în sus / în jos.
4. Închideți blocarea cu baionetă rotind corpul supapei în direcția opusă (clic ușor).
5. Împingeți știftul de blocare înapoi până când se fixează la loc.

**Instrucțiuni de utilizare**

Nu utilizați produse de curățat abrazive pentru a curăța vasul și scaunul de toaletă, deoarece acest lucru poate zgâria vasul și scaunul de toaletă! Nu utilizați produse de curățare care conțin clor, deoarece acestea pot deteriora grav componentele! Folosiți apă caldă sau detergent lichid pentru a curăța suprafața și ștergeți-o cu o cârpă moale!

Problemă și soluție

A: Supapa de umplere nu se închide.

- Deschideți capacul de umplere și curățați sigiliul supapei sau înlocuiți sigiliul dacă este defect sau crăpat!
- Plutitorul este așezat prea sus. Reglați supapa cu plutitor reglând structura filetată!
- Înlocuiți plasa dacă este uzată!
- Verificați etanșeitatea structurii!

B: Scurgeri de apă sub rezervor:

- Șuruburile de asamblare trebuie strânse.
- Etanșarea dintre vasul de toaletă și rezervor este poziționată incorect sau uzată. Înlocuiți sigiliul!

C. Performanță slabă de clătire

- Reglați nivelul apei din interiorul rezervorului!
- Verificați dacă supapa de apă este complet deschisă!
- Curățați orificiul de admisie al furtunului de scurgere și orificiile de pe marginea vasului de toaletă pentru a evita înfundarea acestora!

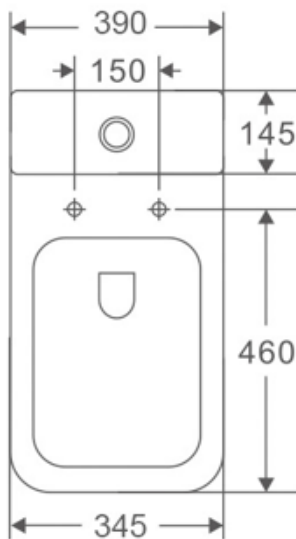
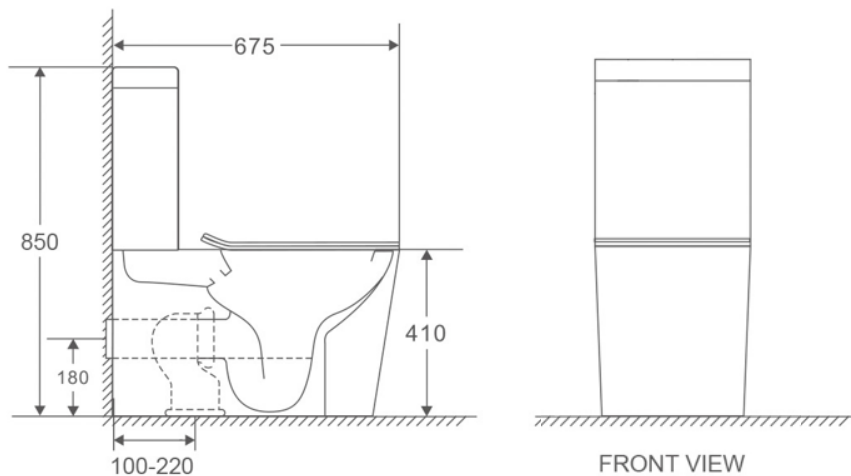
D. Fără clătire

- Verificați dacă supapa de apă este închisă!
- Verificați dacă conducta de apă nu este blocată!

E. Este nevoie de mult timp pentru umplerea rezervorului.

- Verificați dacă supapa rezervorului de apă este complet deschisă!
- Verificați dacă supapa de admisie nu are scurgere!

**DIMENSIONAL DRAWING / MASSSTÄBLICHE ZEICHNUNG
SCHÉMA DÉTAILLÉ / MÉRETRAJZ / DIMENSIUNI**



Wellis®

CE