



Egyenes kádak
szerelési útmutató

Rectangular bathtubs
assembly instructions

Căzi dreptunghiulare
instrucțiuni de montare

Aral 160, 170, 180; Como 160, 170, 180; Huron 160, 170, 180
Ontario 180, 190; Michigan 180, 190; Malawi 140, 150, 160, 170
Tengiz 150, 160, 170, 180, 190, 200; Lugano 150, 160, 170

KÖSZÖNJÜK, HOGY WELLIS KÁDAT VÁSÁROLT!

A Wellis által gyártott kádak a legkiemelkedőbb minőségű termékek közé tartoznak. Egészségügyi akrilból készülnek, hogy a legigényesebb ügyfelek elvárásainak is megfeleljenek. Összeszerelés és használat előtt, kérjük, olvassa el ezt a kézikönyvet és a garanciális követelményeket. Javasoljuk továbbá, hogy látogasson el a www.wellis.com honlapra, ahol megtalálja az Ön által választott kádmodellre vonatkozó részletes műszaki adatokat.

ÖSSZESZERELÉSI ÚTMUTATÓ:

- Az összeszerelési útmutató be nem tartása károsíthatja a terméket és érvénytelenítheti a jótállást.
- A szállítás és az összeszerelés során ne csúsztassa a kádat a padlón.
- Az összeszerelési munkálatok során, és a kád felületének ellenőrzését követően védje a felületet minden szennyeződéstől és sérüléstől.
- A kád nem szerelhető be olyan helyiségekbe, ahol a hőmérséklet 4 °C alá csökkenhet.
- A kád helyének megtervezése és a kád összeszerelése során vegye figyelembe, hogy az hőkezeléssel formázott akrilból készült, ami azt jelenti, hogy az jelentősebb hőforrás közelében nem tárolható, nem szállítható, valamint nem építhető be oda. Emellett gondoskodnia kell a helyiség megfelelő szellőzéséről is.
- Az összeszerelést megfelelően képzett szakember végezheti.
- A termék összeszerelésénél biztosítani kell, hogy az karbantartáshoz könnyen hozzáférhető legyen, és ne legyen szükség más berendezések vagy kialakítások megbontására.
- A gyártó javasolja, hogy a kád szerelvényeihez és más berendezések felszereléséhez szükséges nyílások kifúrását bízta képzett szakemberre/szerelőre. Kérjük, ne feledje, hogy a garancia nem terjed ki a felhasználó, vagy más illetéktelen személy által a kialakításon végrehajtott önkényes javítások, módosítások és változtatások hatásaira.
- Kérjük, olvassa el a tiltott műveletek felsorolását, amelyek a jótállási igény elutasításához vezetnek.

MEGJEGYZÉS!

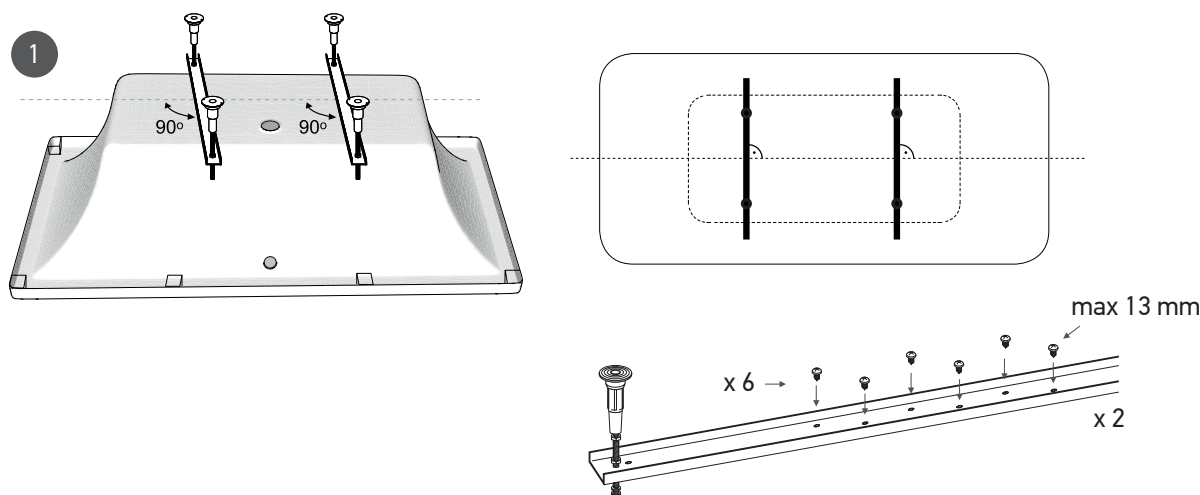
Összeszerelés előtt vizsgálja meg a terméket! Ennek érdekében vegye le a védőfóliát, és vizsgálja meg a kádat, hogy vannak-e rajta a szállítás során keletkezett látható sérülések, vagy gyártási hibák.

A KÁD ÖSSZESZERELÉSE

1. A KÁD LÁBAINAK FELSZERELÉSE

MEGJEGYZÉS!

Ne feledkezzen meg a kád felületének megfelelő védelméről, hogy elkerülje kád peremének sérülését!

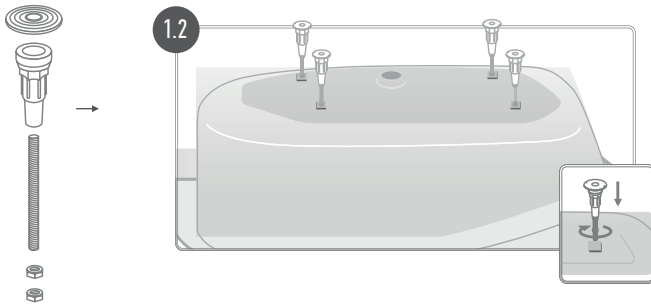


1.1. RÖGZÍTŐPROFIL

A lábakat egy speciális profilra kell felszerelni (a lábakhoz csomagolva találja); győződjön meg arról, hogy a profilok a kád aljáról nézve annak tengelyéhez képest 90 fokos szögben helyezkednek el a hosszabb oldalhoz viszonyítva.

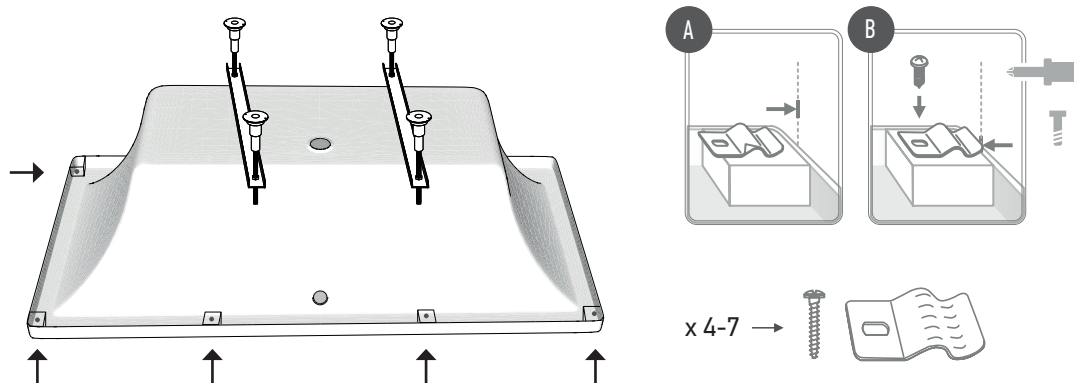
1.2. RÖGZÍTŐCSAVAROK

Azoknál a kádmodelleknél, amelyek aljára a gyárban fogantyúkat szereltek, a lábakat rögzítő csavarok segítségével kell felszerelni, amelyeket a készlet tartalmaz.



2. KIVÁLÓ KÁDBURKOLATOK – AZ ELŐKÉSZÍTÉSTŐL AZ ÖSSZESZERELÉSIG

2.1. HŐKEZELÉSSEL KIALAKÍTOTT BURKOLAT



MEGJEGYZÉS!

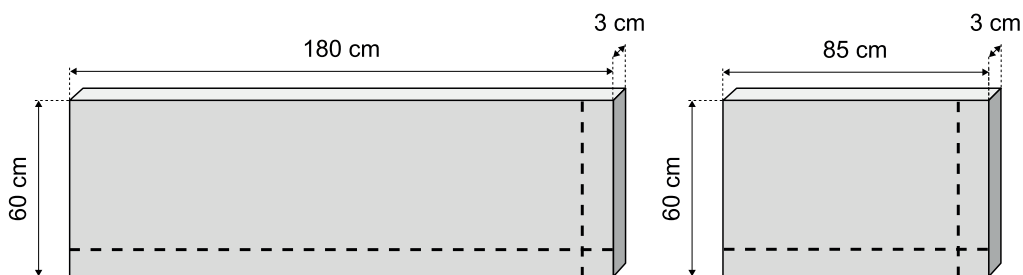
Ez nem vonatkozik a Slim kádakra!

- A. Szerelje fel a tartólemezeket a kád pereme alatt található blokkokra; ezekhez rögzíthető a hőkezeléssel kialakított burkolat (a burkolattal együtt szállítva)
- B. A lemezek rögzítéséhez használjon csavarokat (a burkolattal együtt szállítva)

MEGJEGYZÉS!

Az összeszerelés további lépéseinek elvégzésére a kád elhelyezése és szintbe állítása után kerül sor (5. pont)

2.2. LEMEZEK HASZNÁLATÁVAL ÉPÍTETT BURKOLAT

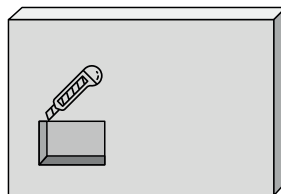


----- Példa a megfelelő hosszúságra vágásra

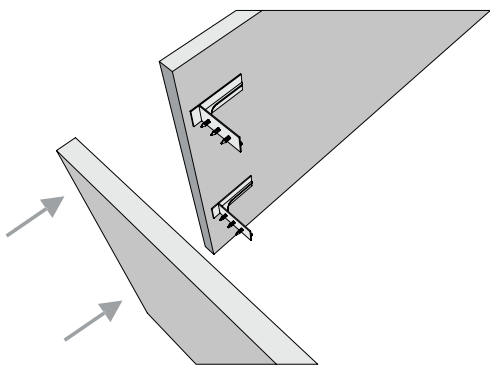
MEGJEGYZÉS!

Lehetőség van a burkolólemez felszínének vágására, pl. hidromassázsrendszer beépítése, a szifonrendszer vagy a szellőzőnyílások ellenőrzése során stb.

Tartólábak használata esetén azok felszerelése érdekében vágjon nyílásokat (lyukakat) a burkolatba!



A. Az épített kád méretének megfelelően vágja a burkolatot a megfelelő hosszúságra!



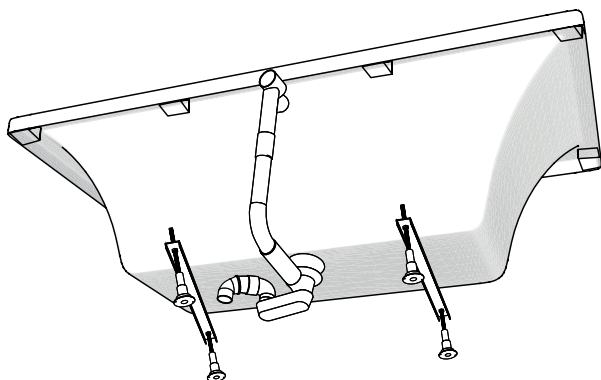
B. A kád oldallapjainak összekapcsolása csatlakozó elemekkel történik (a burkolattal együtt szállítva)

Az ábra a kád két oldalának megépítésére mutat példát – három kádoldal is építhető a rendszer további elemeinek használatával

MEGJEGYZÉS!

Az összeszerelés következő lépéseinek elvégzésére a kád elhelyezése és szintbe állítása után kerül sor (5. pont)

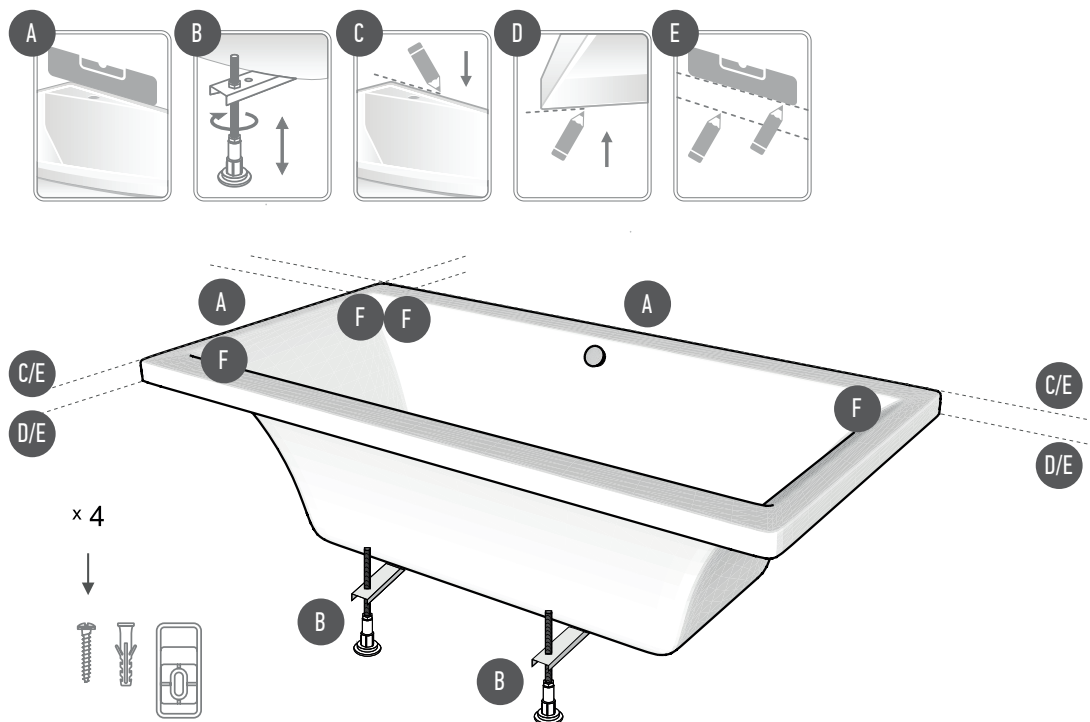
3. A SZENNYVÍZELVEZETŐ RENDSZER ÖSSZESZERELÉSE



Miután a kádat ráhelyezte a felszerelt lábakra, kezdje el a kád szennyvízelvezető rendszerének összeszerelését (a készlet nem tartalmazza)

4. A KÁD ELHELYEZÉSE ÉS ÖSSZESZERELÉSE

4.1. A KÁD ELHELYEZÉSE



Miután elhelyezte a kádat a rendeltetési helyén:

- A. A tervezett burkolatot figyelembe véve állapítsa meg a kád beszerelési magasságát!
- B. Az állítható lábak segítségével állítsa be a kád szükséges magasságát és állítsa a kádat vízszintbe!
- C. Használjon vízmértéket és jelölje be a kád korábban meghatározott magasságát (a perem felső széle)!
- D. Jelölje be a kád korábban meghatározott magasságát (a perem alsó széle)!
- E. Használjon vízmértéket és jelölje be a falon a kád körvonalát!

4.2. A KÁD RÖGZÍTÉSE A FALHOZ

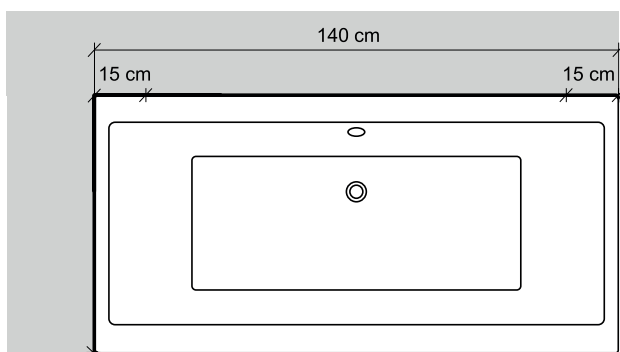
A kádhoz mellékelt összeszerelési készlet tartalmazza a kád falhoz történő rögzítéséhez szükséges elemeket.



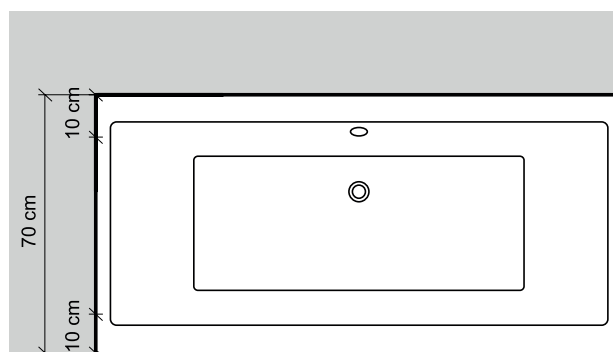
x 4

A. A kád oldalának hossza alapján tervezze meg a rögzítő elemek helyét!

A javasolt távolságok a következők:



(1. ábra)



(2. ábra)

A kád hosszabb oldala	Rögzítés helye a hosszabb oldalon
140	15
150	20
160	25
170	30
180	35
190	40

A kád rövidebb oldala	Rögzítés helye a rövidebb oldalon
70	10
75	10
80	15
90	15
120	20

Példa:

az összeszerelés előkészítése – ha a kád két oldala falhoz csatlakozik.

- 1) ha a kád hosszabb oldala 140 cm hosszú – szereljen fel egy rögzítő elemet a hosszabb oldalra – 15 cm-re a kád oldalának kezdetétől és 15 cm-re a kád oldalának végétől (1. ábra)
- 2) ha a kád rövidebb oldala 70 cm hosszú – szereljen fel egy rögzítő elemet a rövid oldalra – 10 cm-re a kád oldalának kezdetétől és 10 cm-re a kád oldalának végétől (2. ábra)

B. A kádat a falhoz rögzítő elem felszerelése csavarok használatával (a készlet tartalmazza)

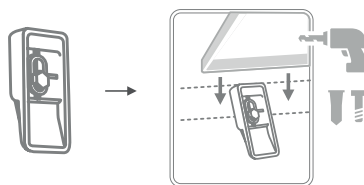
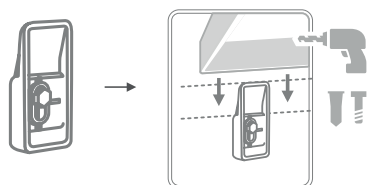
Először jelölje be a falon a rögzítő elem nyílását!

MEGJEGYZÉS!

Ügyeljen a rögzítő elem megfelelő kialakítására – a kád peremének típusától függően. A kád pereme és a fal csatlakozásához szilikon használatát javasoljuk

szabvány típusú perem

Keskeny típusú perem

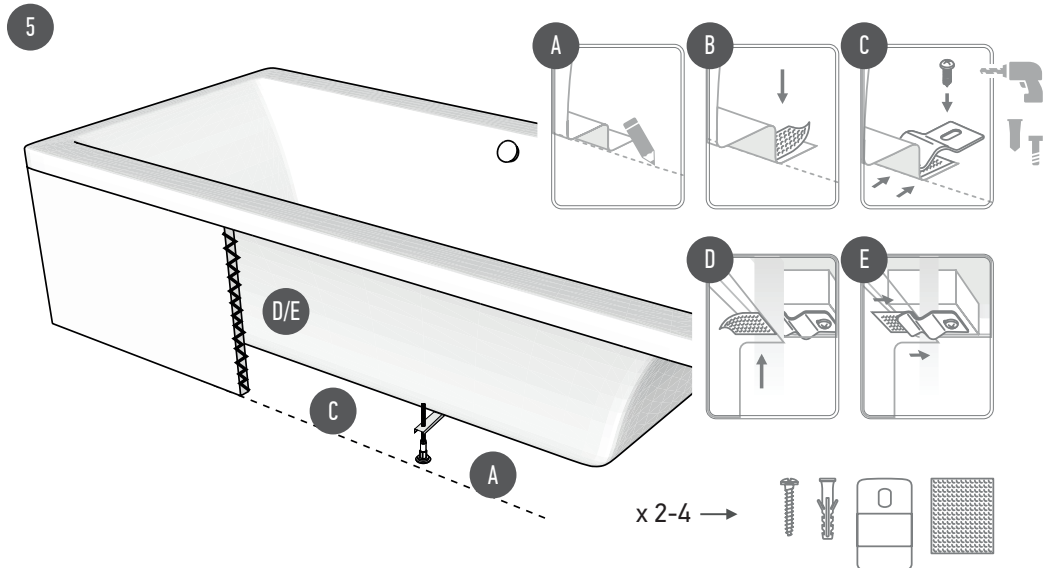


C. Helyezze a kádat a falra szerelt rögzítő elemekre!

5. A BURKOLATOK RÁSZERELÉSE A KÁDAKRA

A burkolat felszerelése vagy megépítése előtt ellenőrizze a szennyvízelvezető rendszer szoros zárását!

5.1. HŐKEZELÉSSEL KIALAKÍTOTT BURKOLAT

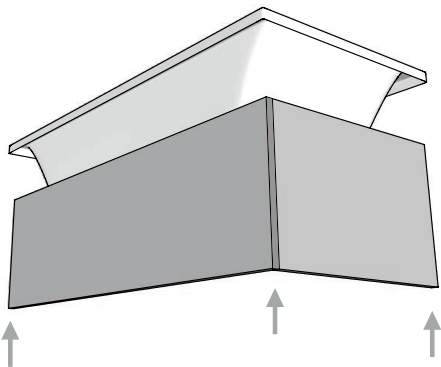


- Miután a burkolatot beillesztette a felső perem alatt található tartókba, jelölje be a kád peremének körvonalát, valamint a lemezek és a dörzsszalag rögzítési pontját!
- Tapassza fel a jelölt helyekre a dörzsszalagokat, amelyek megakadályozzák a burkolat elcsúszását!
- Rögzítse a padlóhoz a tartólemezeket!
- Tapasszon dörzsszalagokat a lemezek rögzítési helyére (2.1 pont)!
- Csúsztassa a burkolatot a kád pereme alá úgy, hogy a tartólemezek a dörzsszalagokra kerüljenek!

MEGJEGYZÉS!

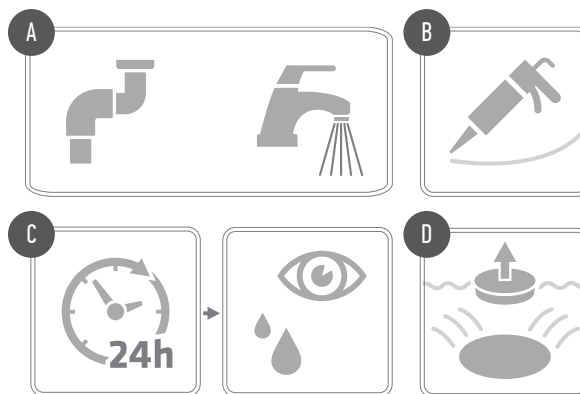
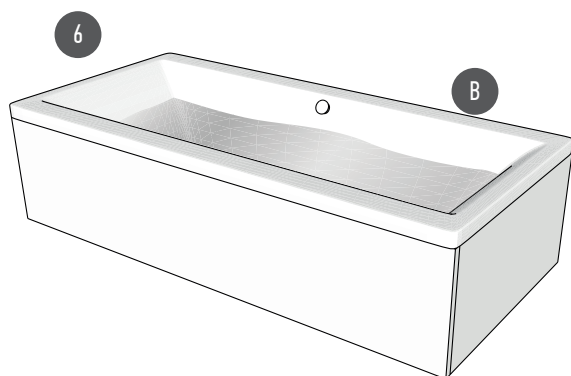
Ha szükséges, a burkolatot igazítsa a fürdőszobában fennálló körülményekhez (vágja a burkolatot a megfelelő hosszúságra)!

5.2. LEMEZEK HASZNÁLATÁVAL SZERELT BURKOLAT



- Miután a burkolatot megfelelő hosszúságúra vágta, helyezze azt a kád köré, és biztosítsa, hogy jól illeszkedjen a kád pereme alá.
- Ezt követően állítsa a burkolatot függőleges helyzetbe (győződjön meg arról, hogy jól beékelődött a padló és a kád pereme közé), alkalmazzon szerelőragasztót annak aljára, majd a lemez elhelyezését követően lássa el felülről szilikon tömítéssel!

6. A KÁD ÉS A BURKOLAT HELYES ÖSSZESZERELÉSÉNEK ELLENŐRZÉSE



A. A kád és a szifon beszerelését követően a túlfolyó nyílásáig töltsse fel vízzel a kádat!

Megjegyzés:

A terméket legalább 1 napra fürdővízzel fel kell tölteni. Az öblítővizet a csatornába kell engedni, azt fürdőzési célra felhasználni nem javasolt. Csak ezután szabad megkezdeni a termék rendeltetésszerű használatát.

B. Látssa el szilikon tömítéssel a fallal és a szerelvényekkel érintkező helyeket!

C. 24 óra elteltével ismét ellenőrizze az összeszerelés és a tömítés megfelelőségét!

D. Engedje le a vizet a kádból!

ÁPOLÁS ÉS KARBANTARTÁS:

A zuhany szórófej alsó, lyukacsos részét kb. havonta egyszer tisztítsa meg puha kefével. Ezzel biztosítja a zuhanyfej megfelelő működését. Ha vízkő képződik, a szórófej felületét mossa le langyos ecetes vízzel. A karbantartáshoz nem szabad mechanikus csiszolóanyagokat (pl. súrolóport), vagy maró hatású vegyszereket (pl. hígítókat, acetont, sósav stb., ill. ezek származékai) használni. A gyártó nem visel felelősséget a nem megfelelő tisztítás miatt fellépő károkért. A tisztítás egyedüli megfelelő módja a speciálisan erre a célra készült tisztítószer használata.

A tisztítási, ill. fertőtlenítési utasítást (beleértve az alkalmas fertőtlenítőrendszer megnevezését is) a gyártónak, ill. forgalmazónak egyértelműen a vásárló tudomására kell hoznia!

A termék tisztítása/fertőtlenítése során használt vegyszerek bejelentése/nyilvántartásba vételére vonatkozóan a 201/2001. (X.25.) Kormányrendeletben, illetve a 38/2003. (VII.7.) ESzCsM-FVM-KvVM együttes rendeletben leírtak a mérvadóak.

Az alábbi termékek (a teljesség igénye nélkül) alkalmasak lehetnek a termék tisztítására: „Az alábbi termékek csak ajánlások, bármely más tisztítószer gyártó azonos területre ajánlott terméke használható. PL.: Brilliance Vízkőoldó és Tisztítószer superkoncentrátum – Brilliance Tisztítószer Gyártó Kft.”

KÁDTEST, VALAMINT ELŐ- ÉS OLDALLAP

Törölje át a felszínt nedves ruhadarabbal. Mindig semleges tisztító anyagot (ne súrolószert) és puha törleruhát használjon. Ne karcolja meg az akrilos felszínt csiszoló eszközzel, pengével vagy késsel, mert az károsodáshoz vezethet. Ne alkalmazzon körömlakk lemosót, acetont, vagy festékeltávolítót a felszíni tisztításakor, mert az kárt okozhat.

- Tilos mikrokristályokat tartalmazó tisztítószer használata, amelyek az akrilfelület kifakulását okozhatják
- Minden felülethez használjon (mikroszálból készült) puha kendőt és kímélő (szappanalapú) tisztítószer, majd öblítse le bő tiszta vízzel, és szárítsa meg puha ruhával! A vízkövet mosogatószerrel vagy citromsavval távolítsa el!
- A termék megfelelő ápolásának elmulasztása károsíthatja a terméket és a garanciális panaszok elutasításához vezethet.
- Az akrilfelület kifakulása és a kisebb karcolások fényező paszta és puha kendő használatával megszüntethetők.
- Az akrilfelület ellenáll a savaknak, lúgoknak és sóknak, azonban védeni kell a szerves oldószerektől, a tűztől és más, magas hőmérsékletű forrásoktól.
- A kád használata során legyen óvatos, kerülje el más tárgyakkal okozott ütődését!
- Rendszeresen tisztítsa a kádat, és a szabvány paramétereiktől való eltérés esetén (pl. vízkeménység és szennyezettség) a tisztítás gyakoriságát igazítsa az adott körülményekhez, de vegye figyelembe, hogy a termék szabványostól eltérő körülmények között való használata csökkenti, valamint hogy a karbantartás és az ápolás elhanyagolása jelentősen csökkenti élettartamát.
- A kád felülete nem áll ellen az oxidáló anyagoknak és a mikropigmenteknek. A kád felülete ne érintkezzen körömlakk-lemosóval (aceton)!

A következő szakasz a termék kezelésének nem megfelelő módjaira vonatkozó információkat tartalmazza, amelyek a garanciális panaszok elutasításához és a garancia elvesztéséhez vezethetnek:

- A jelen dokumentum elveinek be nem tartása.
- A helytelen összeszereléshez kapcsolható tevékenységek – amelyek az összeszerelési útmutatóval (ha van erre vonatkozó részletes információ), az adott országban érvényes összeszerelési elvekkel, vagy a legjobb építési gyakorlatokkal ellentétesek.
- A termék és működése időszakos karbantartásának, felülvizsgálatának és ápolásának elmulasztása.
- Tisztításhoz agresszív vegyi anyagok vagy dörzsanyagok használata.
- A termék nem rendeltetésszerű és a vonatkozó szabványokkal ellentétes használata.
- A javítások nem szakember általi elvégzése, vagy nem eredeti alkatrészek használata.
- Hiányos termék beszerelése.
- A termék szerkezetén végzett beavatkozás, szétszerelés önkényes megkísérlése, a felhasználó vagy más illetéktelen személy által végzett olyan módosítások és fejlesztések, amelyek beleavatkoznak a termék szerkezetébe.
- Olyan nem megfelelő eszközök használata, amelyek károsíthatják a terméket, annak szerkezetét, vagy alkotóelemeit.
- Ha az összeszerelés során nem biztosítható, hogy a kád karbantartás céljából hozzáférhető legyen, ne alkalmazzon fixen rögzített beépítést. A gyártó nem szerel szét olyan kádat, amelyet nem a garanciális feltételeknek megfelelően építettek be, és nem vállal semmilyen felelősséget a bontás során megsérült elemekért (csempék, szalagok és a fürdőszobai berendezés egyéb elemei).
- Instabil összeszerelés.
- A szifon/túlfolyó, a kád csapja és a kádra szerelt más elemek helytelen felszerelése.
- Javítások azonnali elvégzésének és a problémák jelentésének elmulasztása, amely a termék és tartozékai fokozatos romlását eredményezi.
- Alkalmazási terület: fürdővízellátás.
- A termékkel érintkező emberi felhasználásra szánt víz hőmérséklete közegészségügyi szempontból a 45 °C-ot nem haladhatja meg.

THANK YOU FOR BUYING WELLIS BATHTUB.

Bathtubs manufactured by Wellis are the highest quality products. They are made entirely of sanitary acrylic to meet the requirements of the most demanding clients. Before installation and use, please read this manual and warranty requirements. We also encourage you to visit www.wellis.com, which includes precise technical data of your chosen bathtub model.

INSTALLATION GUIDELINES:

- Failure to follow the installation guidelines may damage the product and void the warranty.
- Do not slide the bathtub across the floor during transport and installation.
- During installation works, and after checking the surface, protect the surface against any contamination or damage.
- The bathtub may not be installed in rooms where temperature drops below 4°C.
- When planning the location of the bathtub and during installation, take into account that the bathtub is made of thermally formed acrylic, which means that it should not be stored, transported or installed in vicinity of strong heat sources. Moreover, you must ensure appropriate ventilation in the room
- Installation must be carried out by a qualified installer.
- Installation of the products must ensure easy access for maintenance purposes, without the necessity to dismantle other devices or buildings.
- The manufacturer recommends entrusting drilling of openings in the bathtub for installation of fittings or other devices to a professional installer/serviceman. Please remember that the warranty does not cover effects of arbitrary repairs, modifications, and changes in construction, made by the user or other unauthorised persons.
- Please read the list of prohibited actions that result in rejection of any warranty claim

NOTE!

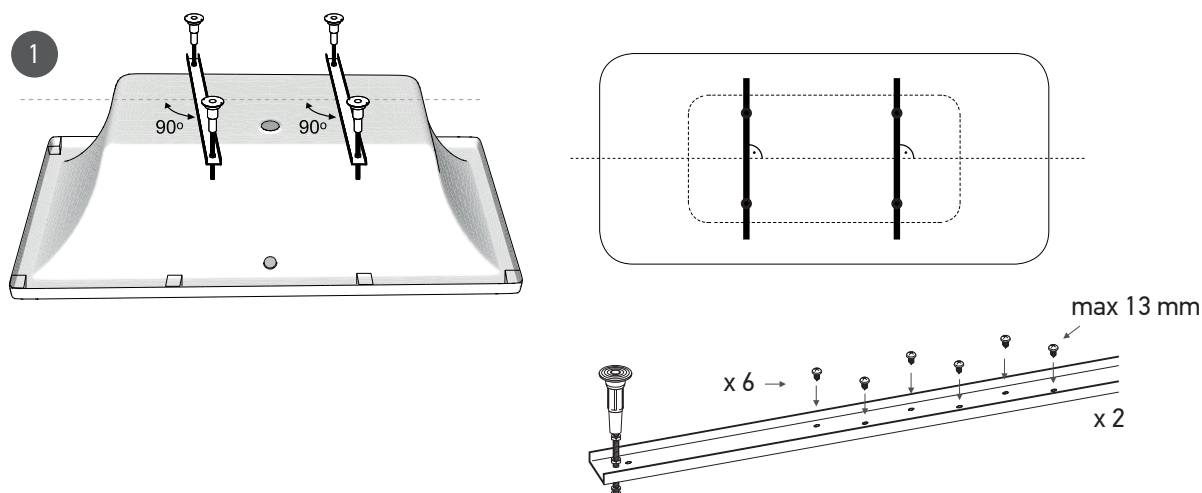
Before starting installation, check the product. For this purpose, take the protective film off and check the bathtub for visible transport damage or manufacturing defects.

INSTALLATION BATHTUB

1. BATHTUB FEET INSTALLATION

NOTE!

Remember to appropriately protect the surface to prevent damage to the rims of the bathtub.

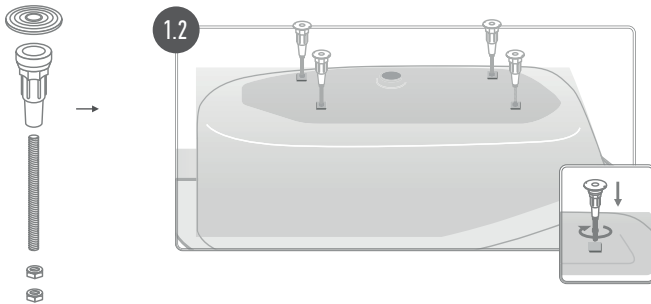


1.1. MOUNTING PROFILE

Feet must be mounted on a special profile (supplied with the set with the feet), ensure that the profiles are positioned at 90 degrees to the axis of the bathtub bottom in relation to the longer side.

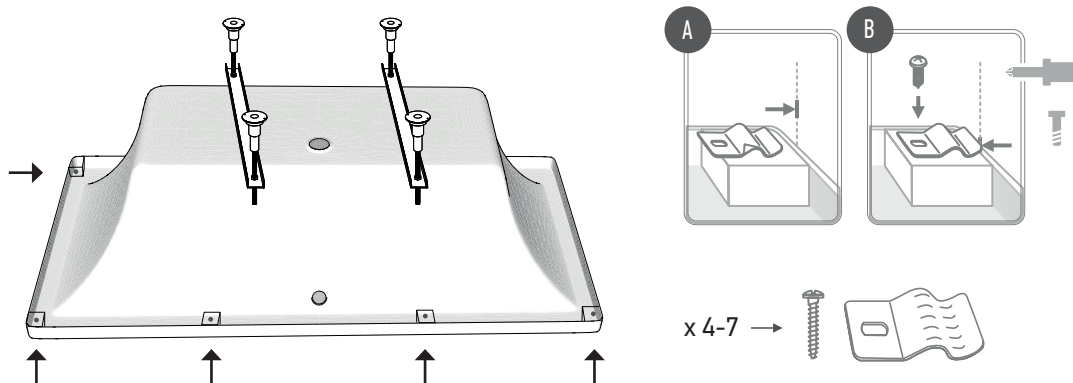
1.2. MOUNTING PINS

In case of bathtub models with handles mounted on the bottom of the bathtub in factory, feet are installed by screwing pins that are included in the set.



2. EXCELLENT BATHTUB HOUSINGS – PREPARATION TO INSTALLATION

2.1. THERMALLY FORMED HOUSING



NOTE!

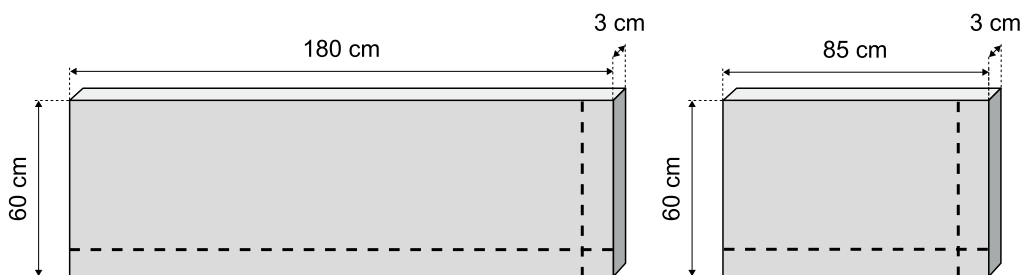
This does not apply to Slim bathtubs!

- A. Install mounting plates on the blocks located under the rim of the bathtub to allow installation of system thermally formed housing (supplied with the housing)
- B. Use screws to mount the plates (supplied with the housing)

NOTE!

Further elements of the installation are carried out after positioning and levelling of the bathtub (point 5)

2.2. HOUSING FOR BUILDING USING PLATES

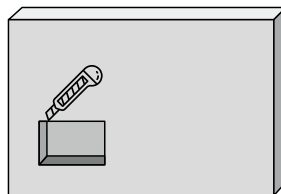


----- Example option of cutting to length

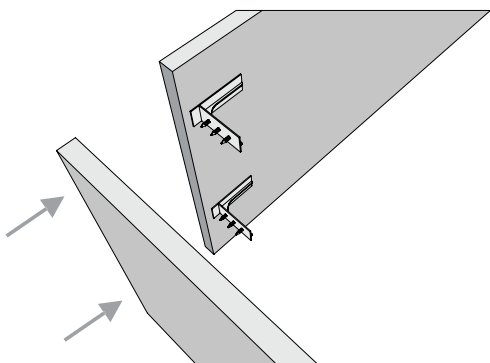
NOTE!

There is a possibility to cut the surface of the plate of the housing e.g. during installation of the hydromassage system or revision of the drain trap system, ventilation openings etc.

In case of use of mounting feet, cut openings in the housing (cavities) in order to install them



A. Cut the housing to length depending on the size of built bathtub



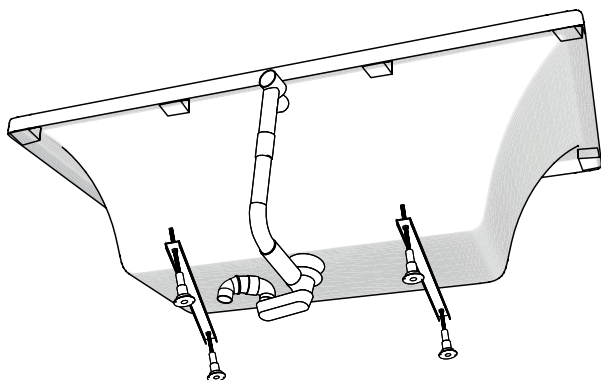
B. Sides of the bathtub are connected using connectors (supplied with the housing)

The figure presents an example of building of two sides of a bathtub – there is also a possibility to build three sides of the bathtub by using additional elements of system

NOTE!

The following elements of installation are carried out after positioning and levelling the bathtub (point 5)

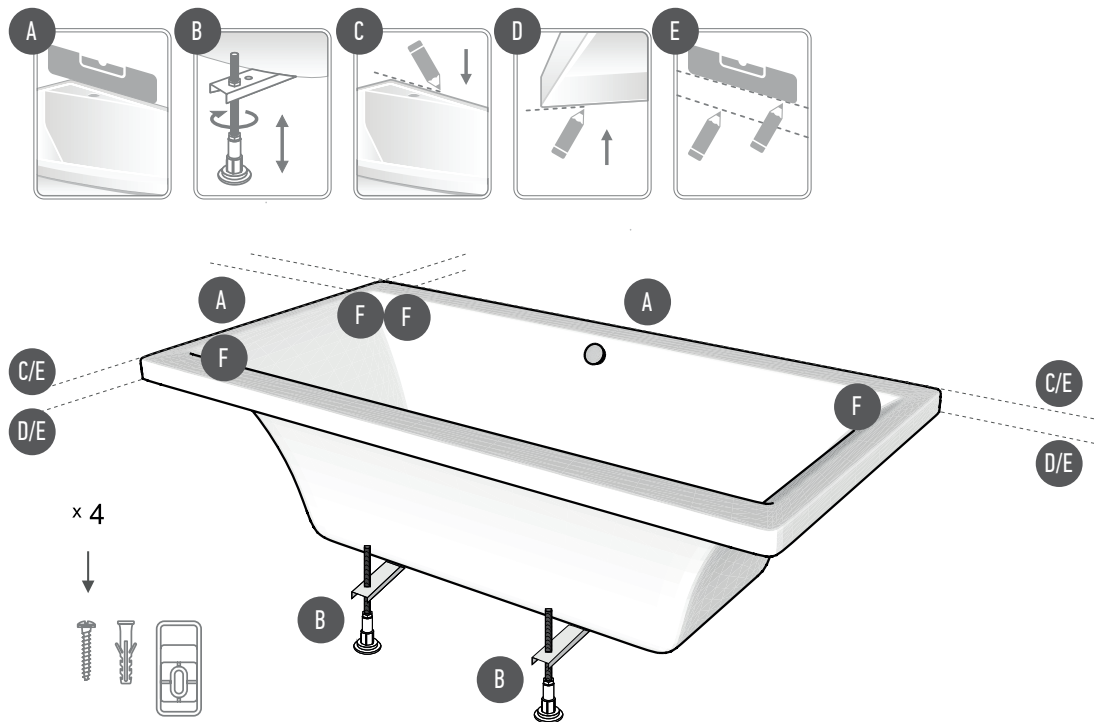
3. DRAINAGE SYSTEM INSTALLATION



After installing the bathtub on the mounted feet, start installation of the bathtub drainage system (not included in the set)

4. POSITIONING AND INSTALLATION OF THE BATHTUB

4.1. POSITIONING OF THE BATHTUB



After positioning the bathtub in the target place of installation:

- A. Establish required bathtub installation height, taking into account planned housing
- B. Using adjustable feet, set required height and level the bathtub
- C. Using a level, mark the previously established bathtub height – upper edge of the rim
- D. Mark the previously established height of the bathtub – lower edge of the rim
- E. Using a level, mark the outline of the bathtub on the wall

4.2. MOUNTING THE BATHTUB TO THE WALL

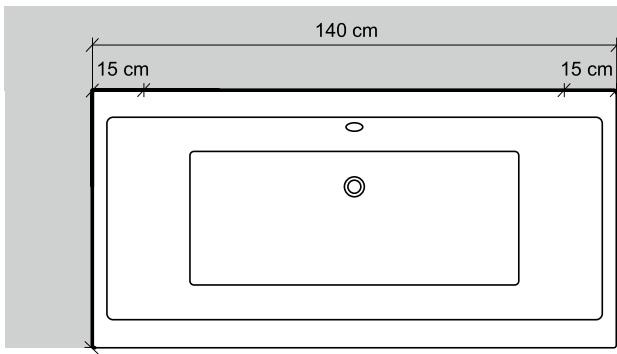
The installation set of the bathtub includes mounting elements that allow to fix the bathtub to a wall.



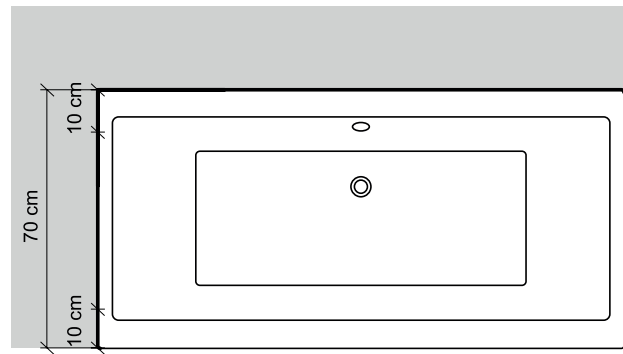
× 4

- A. Plan the locations of the mounting elements on the basis of the length of the bathtub side.

The suggested distances are as follows:



(fig.1)



(fig.2)

Long side of the bathtub	Place for mounting on the longer side
140	15
150	20
160	25
170	30
180	35
190	40

Short side of the bathtub	Place for mounting on the shorter side
70	10
75	10
80	15
90	15
120	20

Example:

preparation for installation – bathtub with 2 sides adhering to a wall.

- 1) if the long side of the bathtub is 140 cm long – install a mounting element on the long side – 15 cm from the beginning and 15 cm from the end of the bathtub side (fig.1)
- 2) if the shorter side of the bathtub is 70 cm long – install a mounting element on the short side – 10 cm from the beginning and 10 cm from the end of the bathtub side (fig.2)

B. Mounting of the element that fixes the bathtub to a wall using screws (included in the set)

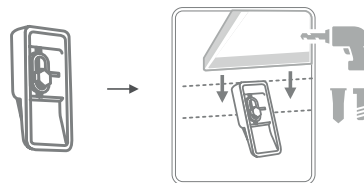
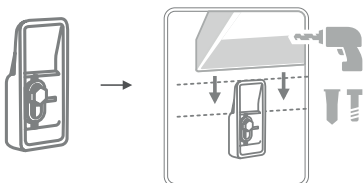
Mark an outline of the mounting element opening on a wall beforehand

NOTE!

Remember about appropriate configuration of the mounting element – depending on the type of the rim of the bathtub. We suggest using silicone to connect the bathtub rim with a wall

standard type rim

Slim type rim

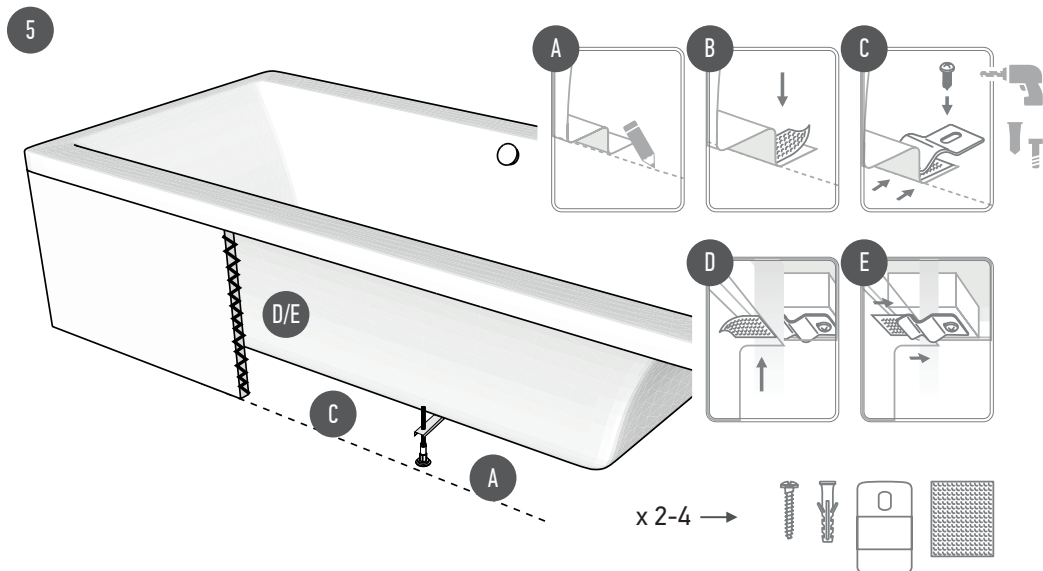


C. Position the bathtub on mounting elements installed on a wall.

5. INSTALLATION OF HOUSINGS ON BATHTUBS

Before starting installation of the housing or building, check the tightness of the drainage system

5.1. THERMALLY FORMED HOUSING

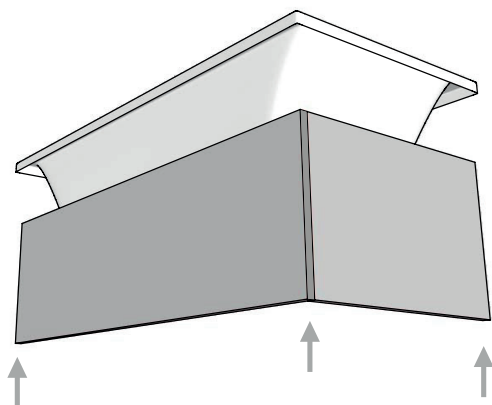


- A. After inserting the housing into holders under the upper rim, outline the rim of the bathtub and mark the point of installation of plates and the abrasive strip.
- B. Adhere abrasive strips that prevent the housing from sliding out in marked places
- C. Install mounting plates to the floor.
- D. Adhere abrasive strips in the plates' installation places (point 2.1)
- E. Slide the housing under the bathtub rim so that the mounting plates were supported on the abrasive strips

NOTE!

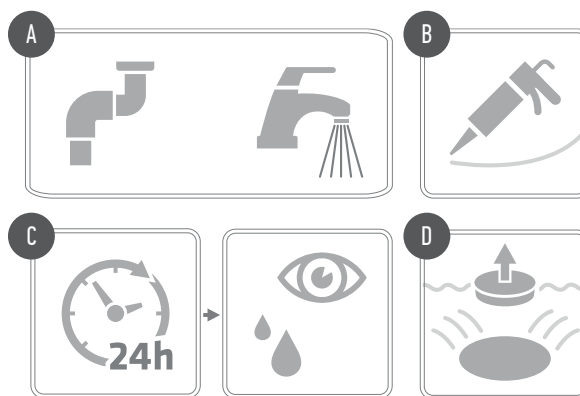
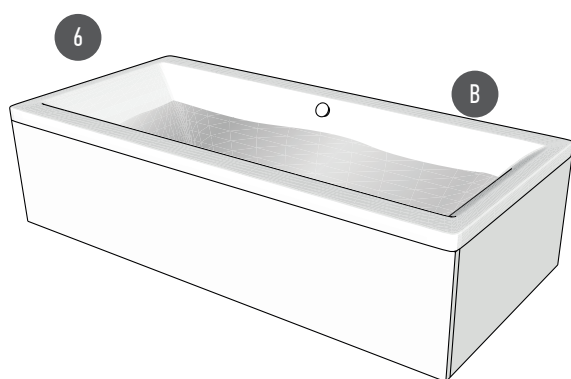
If necessary, adapt the housing to existing conditions in the bathroom (reduce the housing by cutting it to length)

5.2. HOUSING FOR INSTALLATION USING PLATES



- After cutting the housing to length, apply it to the bathtub, ensuring correct adherence under the bathtub rim.
- Afterwards, position the housing vertically (until wedging between the floor and the rim of the bathtub) with mounting glue applied on the bottom side, and then, after placing plate, seal it from the top using silicone.

6. CONTROL OF CORRECT INSTALLATION OF THE BATHTUB AND THE HOUSING



- A. After installation of the bathtub and the siphon, fill the bathtub with water to the height of the overflow opening.

Warning:

This product should be left filled up with bathing water for at least 1 day. The rinse water must be let into the drain and should not be used for bathing. The product should only be used for the intended purpose afterwards

- B. Seal using silicone in places of contact with the wall and buildings.
- C. After 24 hours, check again whether installation and sealing are correct
- D. Drain water from the bathtub.

CARE AND MAINTENANCE:

About once a month, clean the bottom side of the showerhead with a soft brush. This will ensure proper operation of the showerhead. If there are limescale deposits on the showerhead, wash it with lukewarm vinegar-water. Do not use abrasive materials (e.g. scouring powder) or corrosive chemicals (e.g. thinners, acetone, hydrochloric acid, or any derivatives of these) when performing maintenance. The manufacturer accepts no liability for damages due to improper cleaning. The only proper way to perform cleaning is to use dedicated cleansing products.

BATHTUB BODY AND FRONT AND SIDE COVERS

Wipe the surface with a damp cloth. Always use a neutral detergent (not abrasive) and a soft cloth. Do not scratch the acrylic surface with an abrasive tool, blade or knife, as this may result in damage. Do not use nail polish remover, acetone, or paint remover when cleaning the surface, as this may cause damage.

- It is forbidden to use agents containing micro-crystals causing dullness of the acrylic surface
- In case of all surfaces, use a soft cloth (made of microfibre) and mild cleaning agents (of soap type), and then rinse with plenty of clean water and dry using a soft cloth. Remove limescale using dish-washing agents or citric acid.
- Lack of appropriate care may cause damage to the product and result in rejection of warranty claims.
- Dulling or minor scratches on the acrylic surface may be removed using polish paste and soft cloth.
- The acrylic surface is resistant to acids, bases, and salts, however, it must be protected against contact with organic solvents, fire or other sources of high temperature.
- Exercise caution when using the bathtub, do not hit it with other items.
- Carry out periodical cleaning, and in case of water deviating from standard parameters (e.g. hardness and contamination), adapt the frequency to existing conditions, taking into account that use of the product in non-standard conditions reduces its useful life, and lack of maintenance and care decreases it drastically.
- The surface of the bathtub is not resistant to oxidising substances and micropigments. Avoid contact with nail-polish removers (acetone).

The following section contains information regarding inappropriate methods of handling the product, which result in rejection of warranty claims and may void the warranty:

- Failure to observe principles of this document.
- Actions associated with incorrect installation – contrary to the installation instructions (when there is detailed information on this subject), installation principles applicable in a given country, contrary to best construction practices.
- Lack of periodic maintenance, inspections and care about the product and its functioning through appropriate maintenance and care.
- Use of aggressive chemical or abrasive agents for cleaning.
- Use of the product contrary to its purpose and applicable standards.
- Execution of repairs by unauthorised person or use of non-original parts.
- Installation of incomplete product.
- Interference in the structure of the product, autonomous dismantling attempt, modifications, improvements that interfere in the structure of the product by the user or other unauthorised persons.
- Use of inappropriate tools that may damage the product, its structure or components.
- If the assembly does not ensure access to the bathtub for maintenance purposes – do not build the bathtub in a fixed building. The manufacturer will not dismantle a bathtub that has not been built in accordance with the warranty conditions and will not take any responsibility for items damaged during dismantling (tiles, strips and other elements of bathroom equipment).
- Unstable installation.
- Incorrect installation of the siphon/overflow, bathtub tap and other elements installed in the bathtub.
- Failure to immediately execute repairs and report a complaint, leading to progressive deterioration of the product and peripherals.
- The bathtub may only be filled with bathing water. Application: bathing water supply
- The temperature of water intended for human use coming in contact with the product must not exceed 45 °C for public health reasons.

VĂ MULȚUMIM PENTRU CĂ AȚI CUMPĂRAT O CADĂ WELLIS!

Căzile fabricate de Wellis fac parte din produsele cu cea mai înaltă calitate. Sunt fabricate din material acrilic medicinal pentru a satisface cerințele și celor mai exigenți clienți. Înainte de montare și utilizare, vă rugăm să citiți manualul și cerințele privind garanția. Recomandăm să accesați și pagina www.wellis.com, unde găsiți datele tehnice detaliate pentru cada aleasă de dvs.

INSTRUCȚIUNI DE MONTARE:

- În cazul nerespectării instrucțiunilor de montare, produsul poate fi deteriorat și garanția anulată.
- În cursul transportului și montării nu glisați cada pe podea.
- În cursul lucrărilor de montare și după verificarea suprafeței căzii protejați cada de murdărie și deteriorări.
- Cada nu se va monta în încăperi unde temperatura scade sub 4 °C.
- În cursul planificării locului de montare și a montării luați în considerare faptul că această cadă este fabricată din acril termoformat, ceea ce înseamnă că nu poate fi depozitată, transportată sau montată în apropiere de surse de căldură puternice. Asigurați aerisirea corespunzătoare a încăperii.
- Montarea se va face de un specialist.
- La montarea produsului se va asigura accesul corespunzător pentru lucrările de întreținere astfel încât să nu fie necesară demontarea altor echipamente sau structuri.
- Producătorul recomandă ca realizarea de găuri necesare pentru accesoriile căzii și a altor echipamente să fie efectuată de un specialist/instalator. Nu uitați, garanția nu se aplică în cazul reparațiilor, modificărilor, schimbărilor aduse de utilizator sau alte persoane neautorizate.
- Vă rugăm să citiți lista operațiilor interzise, care pot duce la anularea garanției.

NOTĂ!

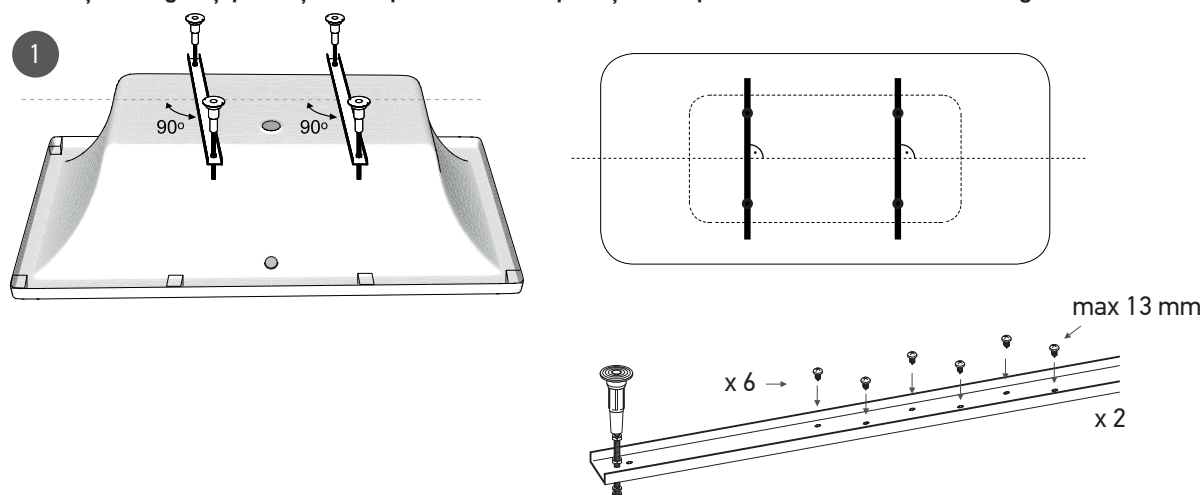
Verificați produsul înainte de montare! În acest sens, îndepărtați folia de protecția și verificați cada pentru deteriorări sau defecte de fabricație.

MONTAREA CĂZII

1. MONTAREA PICIOARELOR CĂZII

NOTĂ!

Nu uitați să asigurați protecția corespunzătoare a suprafeței căzii pentru a evita deteriorarea marginii!

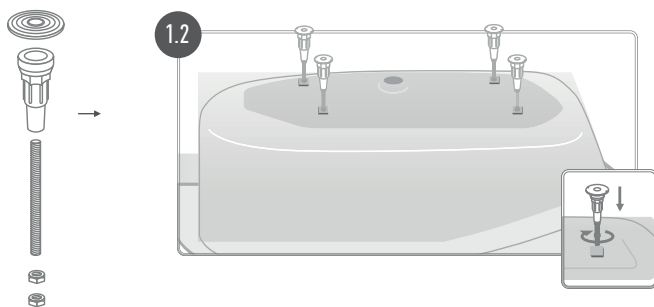


1.1. PROFIL DE FIXARE

Picioarele se montează pe un profil special (ambalate împreună cu picioarele); asigurați-vă că profilurile, văzute din partea inferioară a căzii, sunt poziționate la 90 de grade față de latura mai lungă.

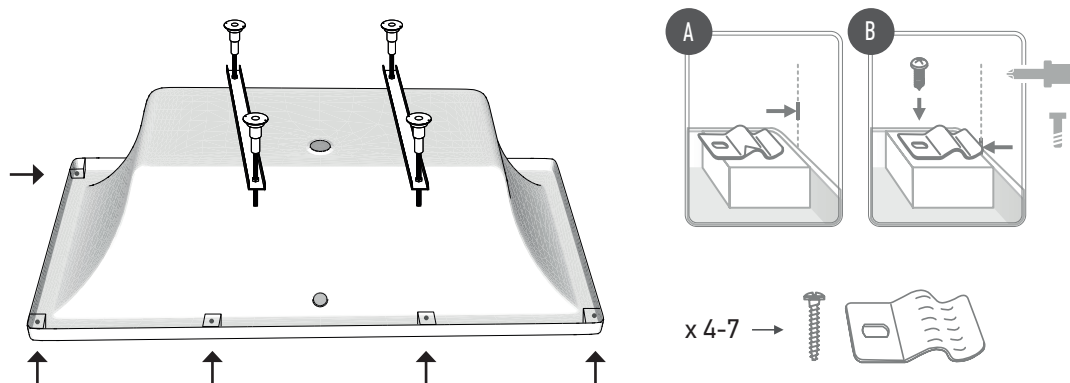
1.2. ȘURUBURI DE FIXARE

La căzile sub care sunt montate mânere din fabrică, picioarele se montează cu ajutorul unor șuruburi de fixare, incluse în set.



2. PANOURI EXCELENTE PENTRU CADĂ - DE LA PREGĂTIRE PÂNĂ LA MONTARE

2.1. PANOURI TERMOFORMATE



NOTĂ!

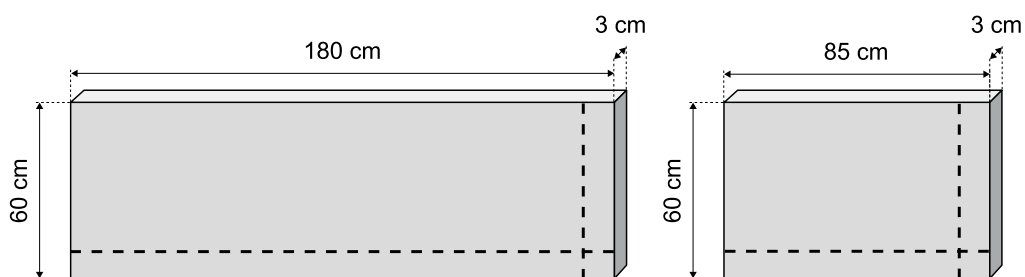
Aceasta nu se referă la căzile Slim!

- A. Montați plăcile de susținere pe blocurile de sub cadă; pe acestea pot fi fixate panourile termoformate (livrate împreună cu panourile de acoperire)
- B. Pentru fixarea panourilor, folosiți șuruburile (livrate împreună cu plăcile de acoperire)

NOTĂ!

Realizarea următoarelor etape ale montării se face după amplasarea și nivelarea căzii (punctul 5)

2.2. PANOURI CONSTRUITE DIN PLĂCI

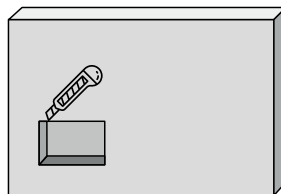


----- Exemplu pentru tăierea la lungimea corespunzătoare

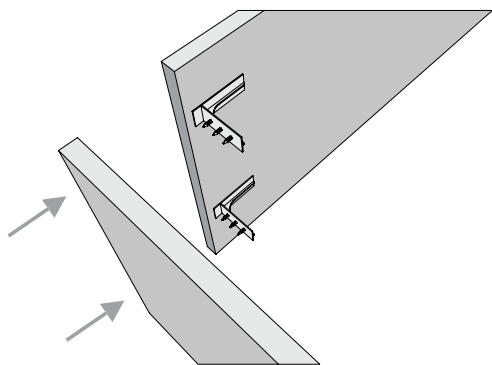
NOTĂ!

Există posibilitatea de tăiere a plăcii de acoperire de ex. în timpul instalării sistemului de hidromasaj, a sifonului sau la verificarea orificiilor de ventilație etc.

În cazul utilizării picioarelor de susținere, tăiați deschideri (găuri) în placă!



A. Tăiați placa la lungimea corespunzătoare, în funcție de dimensiunea căzii!



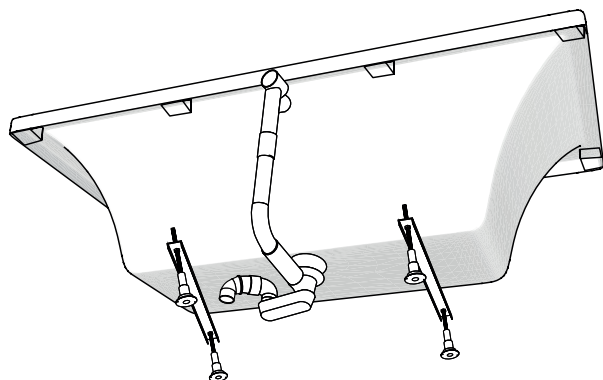
B. Conectarea plăcilor laterale se face cu elemente de legătură (livrate cu masca)

Figura arată un exemplu pentru realizarea ambelor laturi ale căzii - pot fi construite și trei laturi cu ajutorul celorlalte elemente ale sistemului.

NOTĂ!

Realizarea următoarelor etape ale montării se face după amplasarea și nivelarea căzii (punctul 5)

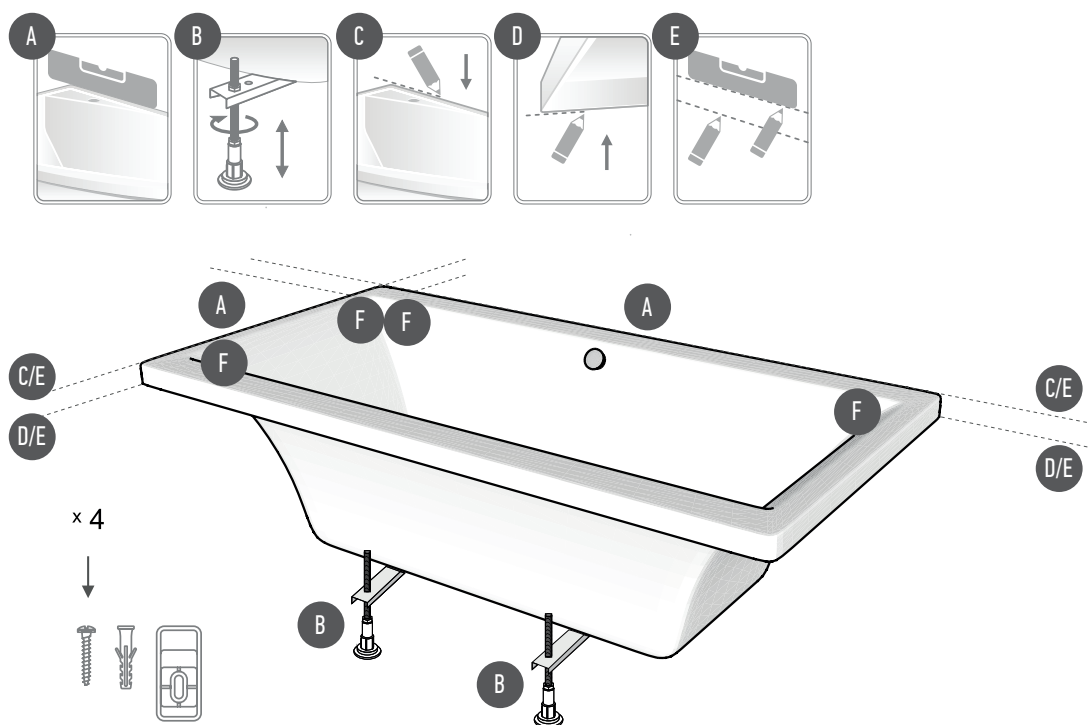
3. ASAMBLAREA SISTEMULUI DE EVACUARE A APEI



După așezarea căzii pe picioarele montate, începeți asamblarea sistemului de evacuare a apei (nu este inclus în set)

4. AMPLASAREA ȘI MONTAREA CĂZII

4.1. AMPLASAREA CĂZII



După așezarea pe locurile destinate:

- A. Determinați înălțimea de montare a căzii, luând în considerare plăcile de acoperire dorite!
- B. Reglați înălțimea necesară a căzii și nivelați planul orizontal al căzii cu ajutorul picioarelor reglabile!
- C. Folosiți un poloboc și marcați înălțimea căzii (marginea de sus)!
- D. Marcați înălțimea căzii (marginea de jos)!
- E. Folosiți un poloboc și marcați conturul căzii pe perete!

4.2. FIXAREA CĂZII DE PERETE

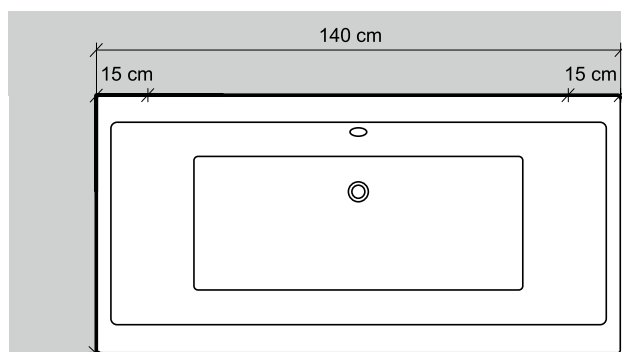
Setul atașat la cadă conține elementele necesare pentru ancorarea căzii de perete.



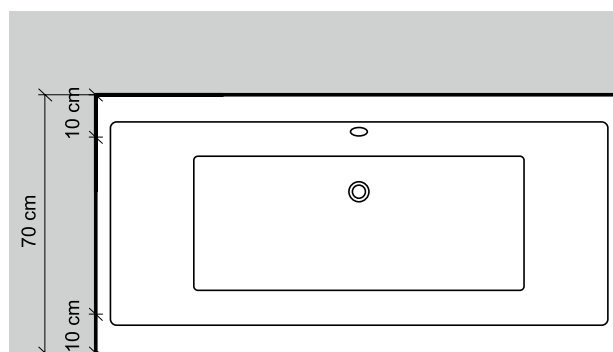
× 4

- A. În funcție de lungimea căzii, stabiliți locul elementelor de fixare!

Distanțele recomandate sunt:



(fig. 1)



(fig. 2)

Latura mai lungă a căzii	Locul de fixare pe latura mai lungă
140	15
150	20
160	25
170	30
180	35
190	40

Latura mai scurtă a căzii	Locul de fixare pe latura mai scurtă
70	10
75	10
80	15
90	15
120	20

Exemplu:

pregătirea montării - dacă două laturi ale căzii se ancorează de perete

- 1) dacă latura mai lungă a căzii este de 140 cm - montați un element de fixare pe latura mai lungă - la 15 cm de marginea căzii și la 15 cm de celălalt capăt (fig. 1)
- 2) dacă latura mai scurtă a căzii este de 70 cm - montați un element de fixare pe latura scurtă - la 10 cm de marginea căzii și la 10 cm de celălalt capăt (fig. 2)

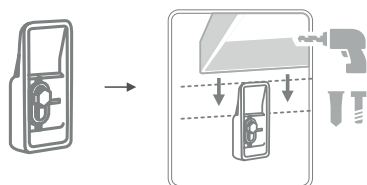
B. Montarea elementului de ancorare a căzii cu șuruburi (incluse în set)

Marcați locul elementelor de fixare pe perete!

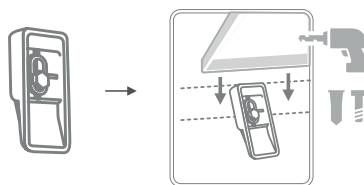
NOTĂ!

Aveți grijă la realizarea corespunzătoare a elementului de fixare - în funcție de tipul de margine a căzii. Recomandăm utilizarea siliconului la îmbinarea dintre marginea căzii și perete

margine standard



Margine îngustă

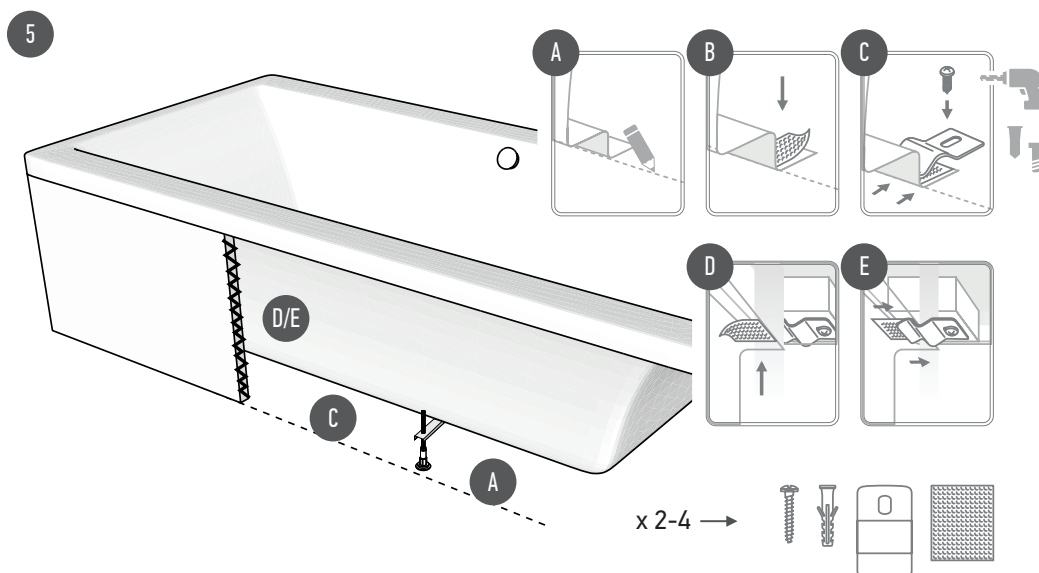


C. Așezați cada pe elementele de fixare montate pe perete!

5. MONTAREA PANOURILOR DE ACOPERIRE PE CADĂ

Înainte de montarea sau realizarea panourilor, verificați etanșeitatea sistemului de evacuare a apei!

5.1. PANOURI TERMOFORMATE

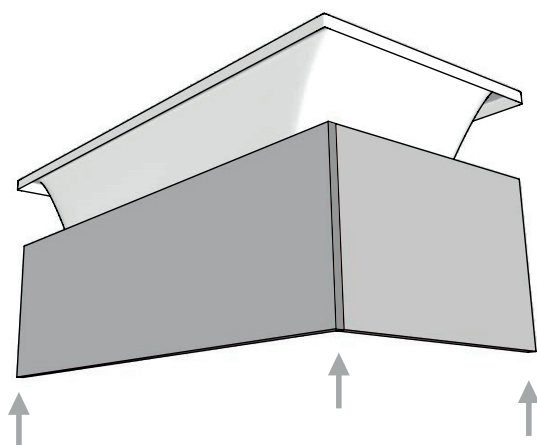


- A. După introducerea plăcilor în suporturile de sub marginea superioară, marcați conturul căzii și punctele de fixare pentru panouri și banda de fricțiune!
- B. Lipiți banda de fricțiune pe locurile marcate, acestea împiedică alunecarea panourilor de acoperire!
- C. Fixați plăcile de susținere de podea!
- D. Lipiți benzile de fricțiune pe locul de fixare a plăcilor (punctul 2.1)!
- E. Glisați masca sub marginea căzii astfel încât plăcile de susținere să ajungă pe benzile de fricțiune!

NOTĂ!

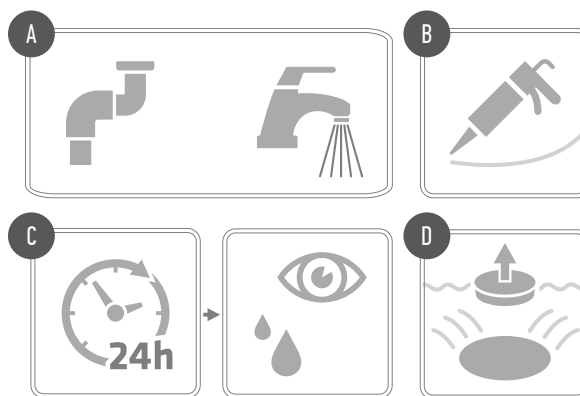
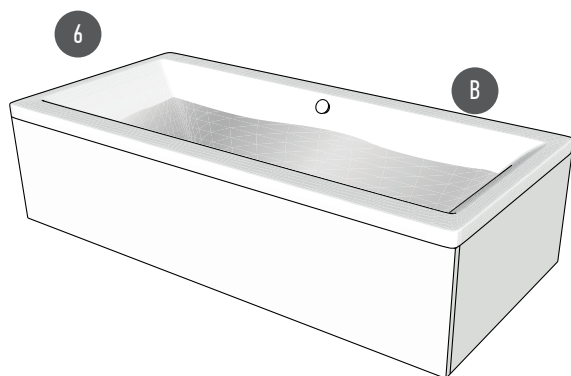
Dacă este necesar, ajustați panoul conform condițiilor din baie (tăiați panoul la lungimea corespunzătoare)!

5.2. MASCĂ MONTATĂ CU AJUTORUL PLĂCILOR



- După tăierea la lungimea corespunzătoare a panoului, așezați-l în jurul căzii și fixați-l pentru a se potrivi corespunzător sub marginea căzii.
- Apoi, așezați panoul în poziție verticală (asigurați-vă că s-a ancorat bine între podea și marginea căzii), aplicați adeziv de instalații pe partea inferioară, apoi, după așezarea plăcii, etanșați cu silicon!

6. VERIFICAREA MONTĂRII CĂZII ȘI A PANOULUI DE MASCARE



A. După montarea căzii și a sifonului, umpleți cada până la scurgerea de preaplin!

Avertizare:

Produsul trebuie umplut cu apă de baie cel puțin 1 zi. Apa de clătire trebuie evacuată în canalizare, nu se recomandă utilizarea acesteia pentru scaldat. Abia atunci produsul trebuie utilizat conform intenției.

B. Etanșați cu silicon locurile de îmbinare dintre perete și accesoriile!

C. După 24 de ore verificați conformitatea montării și etanșeitarea!

D. Evacuați apa din cadă!

ÎNTREȚINEREA CĂZII

Curățați partea inferioară a pereții de duș aprox. lunar cu o perie moale. Astfel, veți asigura funcționarea capului de duș. În cazul formării de calcar, spălați para de duș cu apă caldă cu oțet. Este interzisă folosirea substanțelor abrazive mecanice (de ex. prafuri abrazive) sau cu efect coroziv (de ex. solvenți, acetonă, acid clorhidric etc., sau derivate) în timpul întreținerii. Producătorul nu răspunde pentru daune produse din cauza curățării necorespunzătoare. Singura modalitate de curățare corespunzătoare este utilizarea agenților de curățare dezvoltați special în acest scop.

CORPS DE BAIGNOIRE ET COUVERCLE AVANT ET LATÉRAL

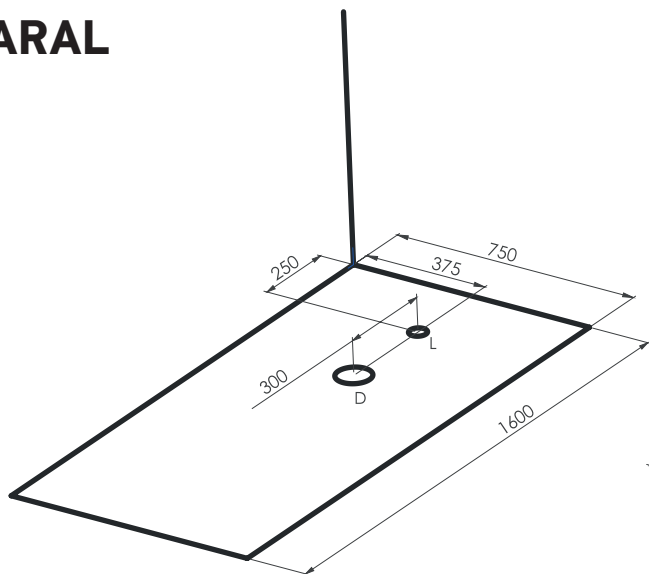
Essuyez la surface avec un chiffon humide. Utilisez toujours un détergent neutre (non abrasif) et un chiffon doux. Ne rayez pas la surface acrylique avec un outil abrasif, une lame ou un couteau, car cela pourrait l'endommager. N'utilisez pas de dissolvant pour vernis à ongles, d'acétone ou de peinture pour nettoyer la surface, car cela pourrait l'endommager.

- Este interzisă utilizarea de agenți de curățare cu conținut de microcristale, care ar putea cauza mătuirea suprafeței acrilice
- Folosiți o lavetă moale (din microfibre) și detergent slab (pe bază de săpun) pentru toate suprafețele, clătiți cu apă curată, apoi uscați cu o lavetă moale! Îndepărtați calcarul cu detergent de vase sau acid citric!
- Neîngrijirea produsului poate cauza deteriorarea acestuia și conduce la anularea garanției.
- Mătuirea suprafețelor acrilice și micile zgârieturi pot fi remediate cu o pastă de lustruit și o lavetă moale.
- Suprafața acrilică rezistă la acizi, baze și săruri, însă se va proteja de solvenți organici, foc și alte surse de temperaturi înalte.
- În cursul utilizării căzii, aveți grijă să evitați lovirea cu alte obiecte!
- Curățați cada periodic, iar în cazul unor parametri diferiți de standard (de ex. duritatea sau murdăria apei), ajustați frecvența curățării la condițiile date, luând în considerare faptul că utilizarea produsului în alte condiții decât cele standard, respectiv omiterea îngrijirii și întreținerii reduc durata de viață a produsului.
- Suprafața căzii nu rezistă la substanțe oxidante și micropigmenți. Suprafața căzii nu trebuie să intre în contact cu soluție pentru îndepărtarea lacului de unghii (acetona)!

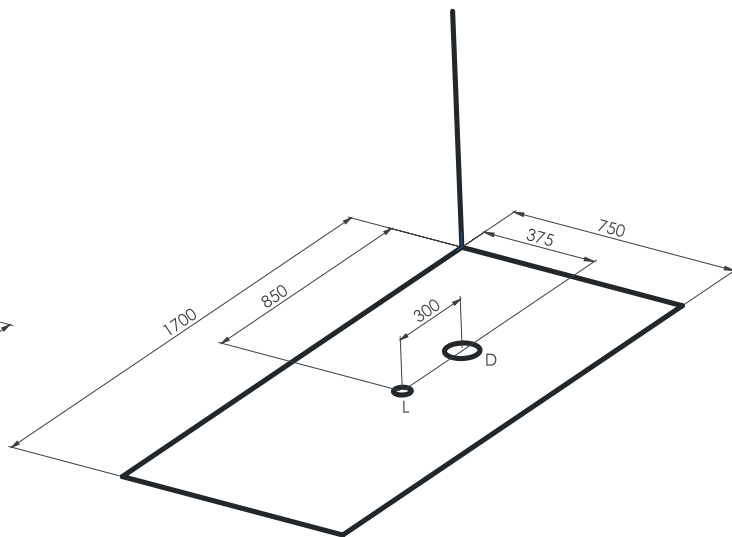
Următoarea parte conține informații cu privire la modalitățile de utilizare necorespunzătoare a produsului, care pot duce la anularea și pierderea garanției:

- Nerespectarea principiilor din prezentul document.
- Activitățile care pot fi legate de montarea necorespunzătoare – care sunt contrare instrucțiunilor de montare (dacă există informații detaliate în această privință), principiilor de montare din țara respectivă și cele mai bune practici în construcții.
- Nerespectarea cerințelor privind întreținerea, verificarea și îngrijirea regulată a produsului și a funcționării.
- Utilizarea unor substanțe agresive sau abrazive pentru curățare.
- Utilizarea neconformă a produsului și contrară cu standardele aplicabile.
- Realizarea reparațiilor de persoane neautorizate sau utilizarea unor piese neoriginale.
- Montarea unui produs incomplet.
- Intervenții asupra structurii produsului, demontarea forțată, modificări și dezvoltări realizate de utilizator sau alte persoane neautorizate, care afectează structura produsului.
- Utilizarea unor scule necorespunzătoare, care pot deteriora produsul, structura sau elementele componente ale acestuia.
- Dacă asamblarea nu poate fi asigurată astfel încât cada să fie accesibilă în vederea efectuării lucrărilor de întreținere, nu folosiți o metodă de montare fixă. Producătorul nu demontează o cadă nemontată conform condițiilor contractuale și nu răspunde pentru elementele deteriorate în cursul demontării (faianță, benzi și alte elemente din baie).
- Montarea instabilă.
- Montarea incorectă a sifonului/ventilului de preaplin, bateria căzii sau a altor elemente ale căzii.
- Nerealizarea și imediată a reparațiilor și neraportarea imediată a defecțiunilor care conduc la deteriorarea tratată a produsului și accesoriilor.
- Cada poate fi umplută numai cu apă de baie. Domeniul de aplicare: alimentarea cu apă de scăldat
- Temperatura apei destinate consumului uman în contact cu produsul nu trebuie să depășească 45 ° C din punct de vedere al sănătății publice.

ARAL



160 × 75 × 50 cm - 195 I



170 × 75 × 50 cm - 200 I

HU L: Lefolyó - 40-es tok; D: Csatorna - Ø40 mm

Padlóösszefolyó kiépítése kötelező!

A megadott méretek tájékoztató jellegűek, a termék gyártási technológiájából adódóan eltérőek lehetnek (+-1 cm).

EN L: Drain - size 40 casing; D: Canal - Ø40 mm

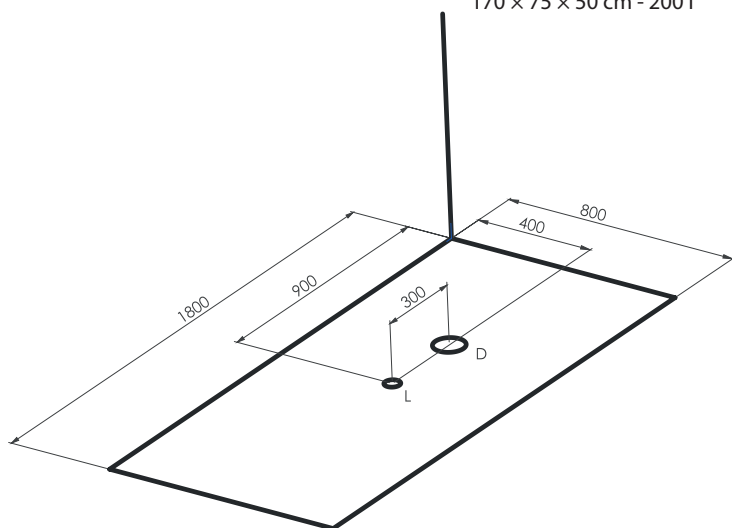
Construction and installation of a floor drain is obligatory!

The dimensions given are indicative only and may vary due to the manufacturing technology of the product (+-1 cm).

RO L: Scurgere - toc de 40; D: Scurgere - Ø40 mm

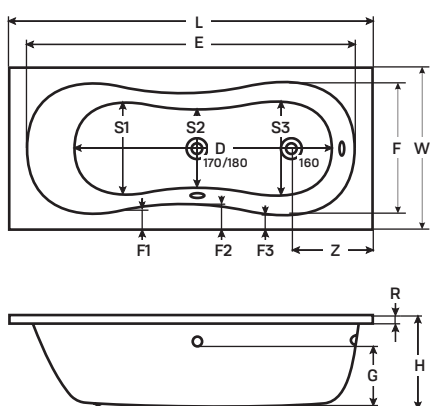
Este obligatorie montarea unui sifon de pardoseală!

Dimensiunile date sunt informative, produsul poate diferi din cauza tehnologiei de fabricare (+-1 cm).

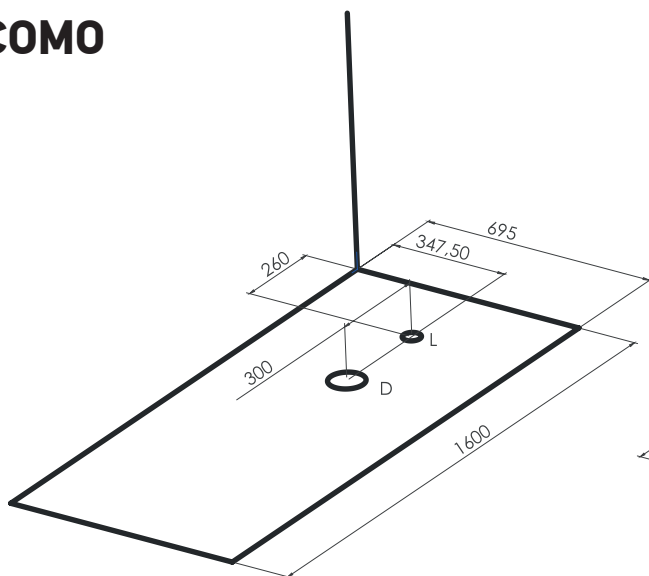


180 × 80 × 50 cm - 225 I

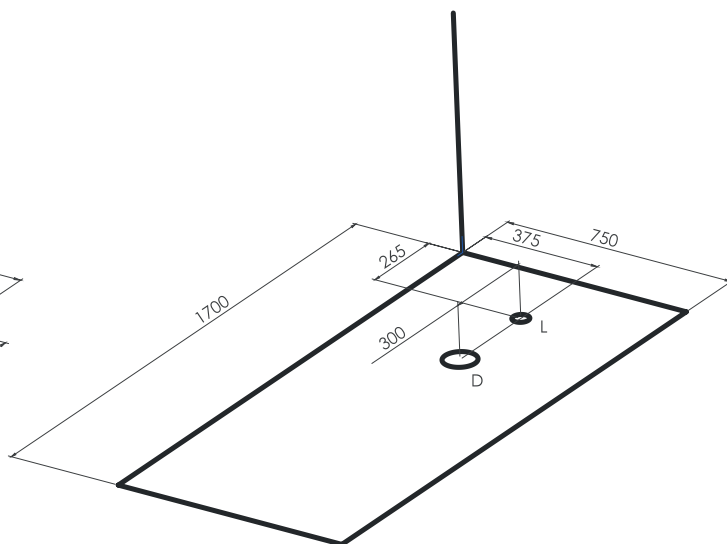
ARAL - MÉRETRAJZ / SIZE DRAWING / SCHIȚĂ DIMENSIUNILOR



L	W	H	G	D	R	S1	S2	S3	E	F	F1	F2	F3	Z
1600	750	460	320	1160	40	460	410	430	1460	610	60	110	80	280
1700	750	450	330	1230	40	440	380	500	1550	610	80	120	60	790
1800	800	460	330	1290	40	470	430	520	1660	670	80	120	60	810

COMO

160 × 70 × 50 cm - 185 l



170 × 75 × 50 cm - 230 l

HU L: Lefolyó - 40-es tok; D: Csatorna - Ø40 mm

Padlóösszefolyó kiépítése kötelező!

A megadott méretek tájékoztató jellegűek, a termék gyártási technológiájából adódóan eltérőek lehetnek (+-1 cm).

EN L: Drain - size 40 casing; D: Canal - Ø40 mm

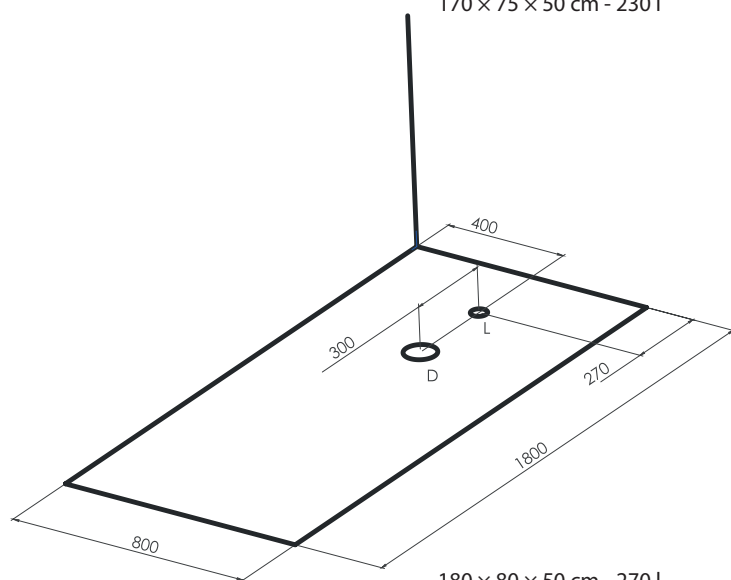
Construction and installation of a floor drain is obligatory!

The dimensions given are indicative only and may vary due to the manufacturing technology of the product (+-1 cm).

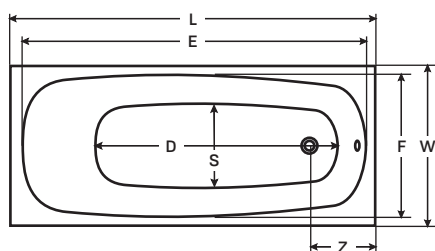
RO L: Scurgere - toc de 40; D: Scurgere - Ø40 mm

Este obligatorie montarea unui sifon de pardoseală!

Dimensiunile date sunt informative, produsul poate diferi din cauza tehnologiei de fabricare (+-1 cm).

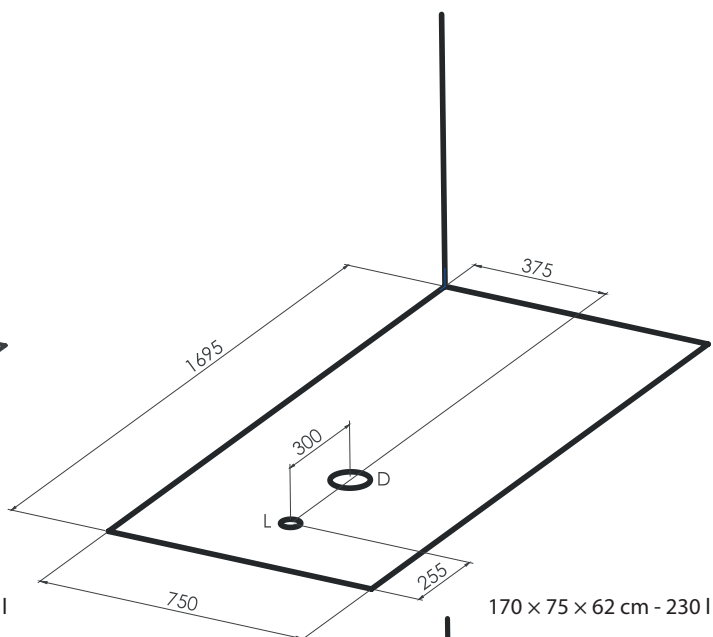
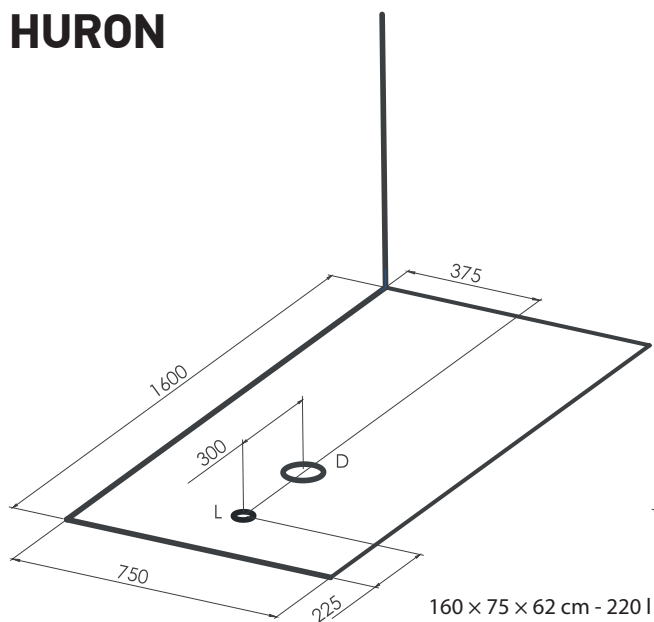


180 × 80 × 50 cm - 270 l

COMO - MÉRETRAJZ / SIZE DRAWING / SCHIȚĂ DIMENSIUNILOR

L	W	H	G	D	R	S	E	F	Z	LM
1600	695	440	330	1110	40	440	1490	590	260	1450
1700	750	460	350	1200	40	460	1590	620	265	1560
1800	800	460	350	1260	40	490	1670	680	270	1650

HURON



HU L: Lefolyó - 40-es tok; D: Csatorna - ø40 mm

Padlóösszefolyó kiépítése kötelező!

A megadott méretek tájékoztató jellegűek, a termék gyártási technológiájából adódóan eltérőek lehetnek (+-1 cm).

EN L: Drain - size 40 casing; D: Canal - ø40 mm

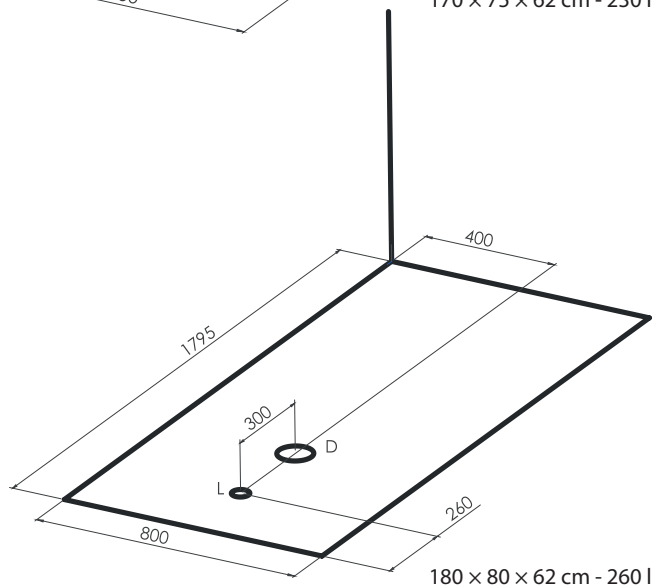
Construction and installation of a floor drain is obligatory!

The dimensions given are indicative only and may vary due to the manufacturing technology of the product (+-1 cm).

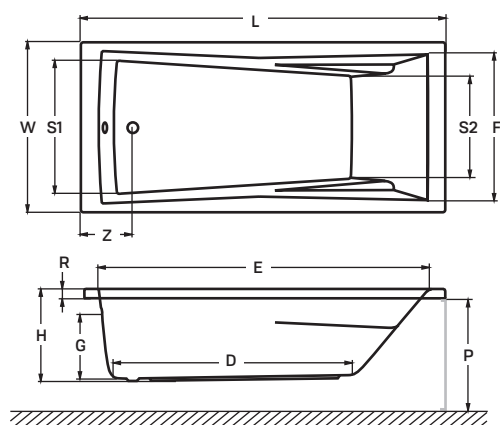
RO L: Scurgere - toc de 40; D: Scurgere - Ø40 mm

Este obligatorie montarea unui sifon de pardoseală!

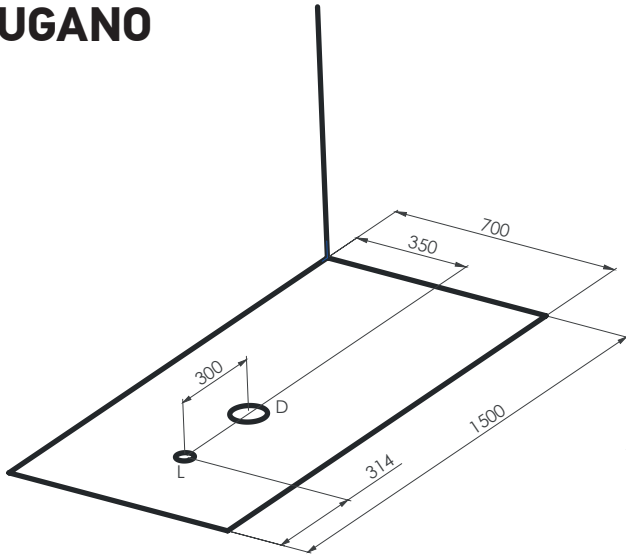
Dimensiunile date sunt informative, produsul poate diferi din cauza tehnologiei de fabricare (+-1 cm).



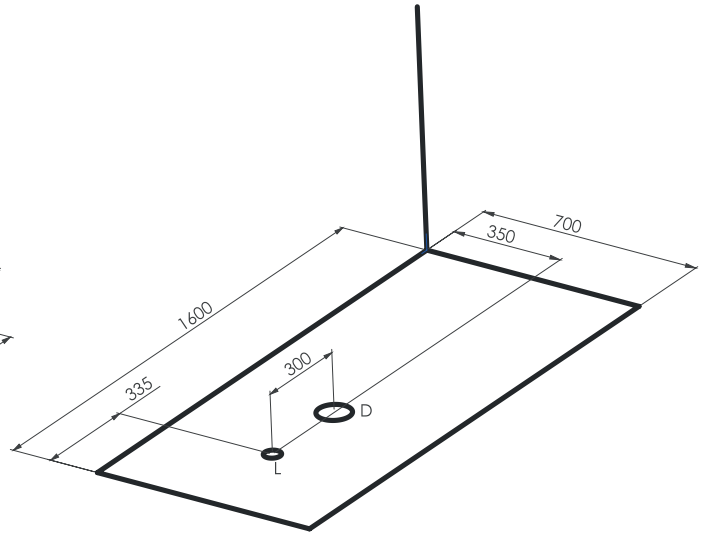
HURON - MÉRETRAJZ / SIZE DRAWING / SCHIȚA DIMENSIUNILOR



L	W	H	G	D	R	P	S1	S2	E	F	Z
1600	750	475	335	1150	40	580	420	380	1450	625	225
1695	750	465	330	1180	40	580	450	405	1535	625	255
1795	800	460	330	1270	40	580	490	465	1630	670	260

LUGANO

150 × 70 × 60 cm - 190 I



160 × 70 × 60 cm - 210 I

HU L: Lefolyó - 40-es tok; D: Csatorna - ø40 mm

Padlóösszefolyó kiépítése kötelező!

A megadott méretek tájékoztató jellegűek, a termék gyártási technológiájából adódóan eltérőek lehetnek (+-1 cm).

EN L: Drain - size 40 casing; D: Canal - ø40 mm

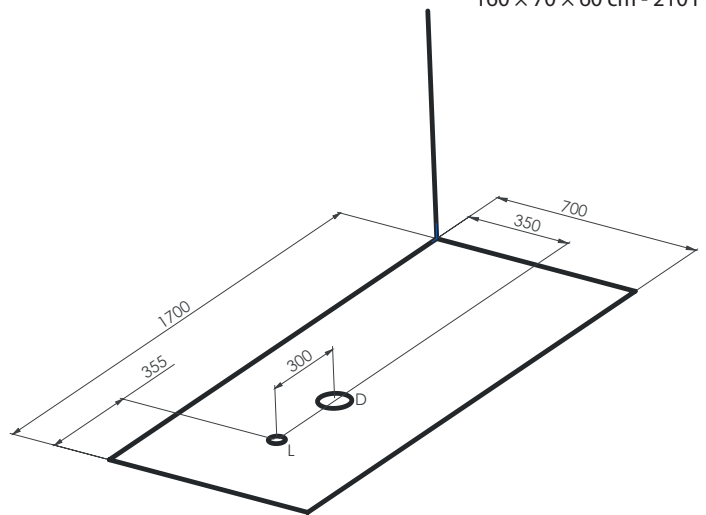
Construction and installation of a floor drain is obligatory!

The dimensions given are indicative only and may vary due to the manufacturing technology of the product (+-1 cm).

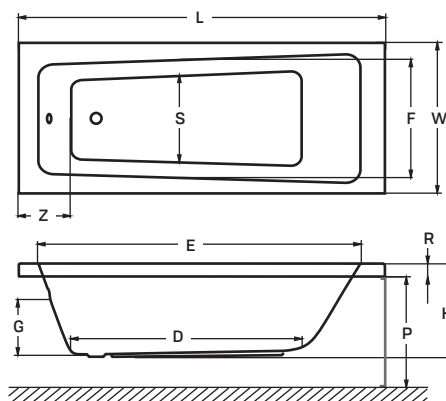
RO L: Scurgere - toc de 40; D: Scurgere - Ø40 mm

Este obligatorie montarea unui sifon de pardoseală!

Dimensiunile date sunt informative, produsul poate diferi din cauza tehnologiei de fabricare (+-1 cm).

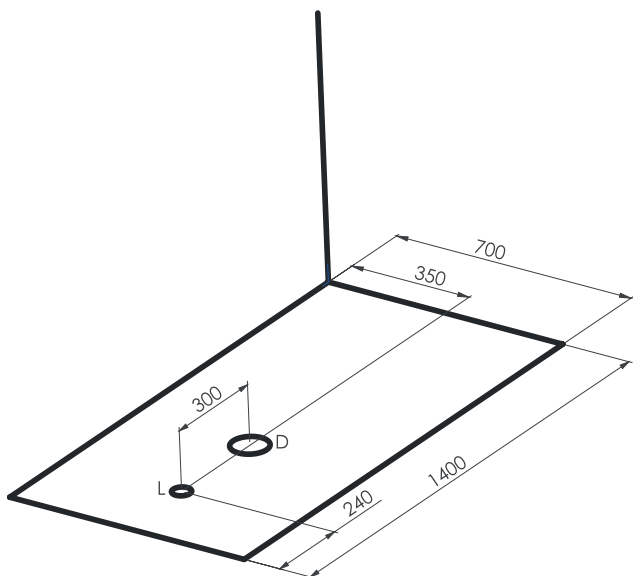


170 × 70 × 60 cm - 230 I

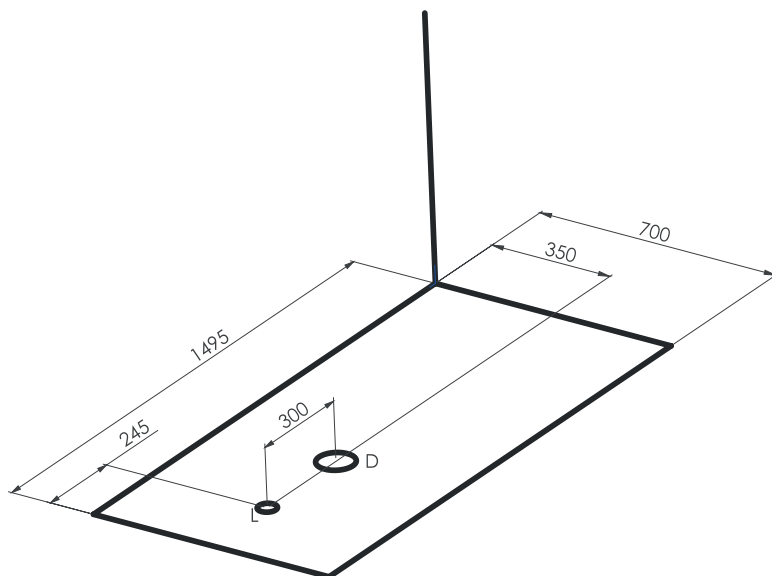
LUGANO - MÉRETRAJZ / SIZE DRAWING / SCHIȚĂ DIMENSIUNILOR

L	W	H	G	D	R	P	S	E	F	Z
1500	705	430	305	1020	40	600	390	1325	570	295
1600	705	430	340	1115	40	600	375	1415	575	295
1700	705	450	330	1185	40	600	370	1510	580	285

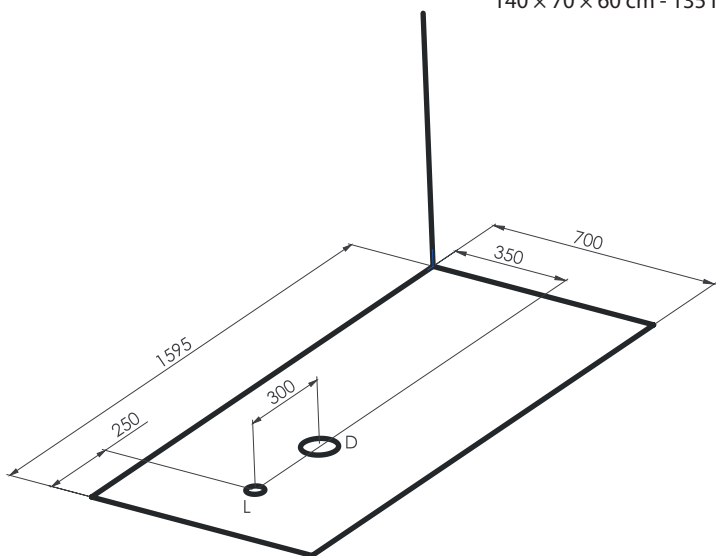
MALAWI



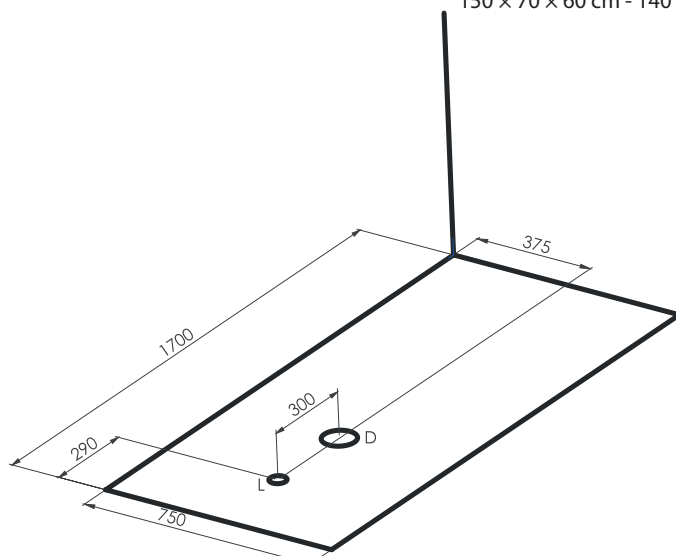
140 × 70 × 60 cm - 135 I



150 × 70 × 60 cm - 140 I



160 × 70 × 60 cm - 160 I



170 × 75 × 60 cm - 190 I

HU ↑ →

L: Lefolyó - 40-es tok
D: Csatorna - Ø40 mm

Padlóösszefolyó kiépítése kötelező!

A megadott méretek tájékoztató jellegűek, a termék gyártási technológiájából adódóan eltérőek lehetnek (+-1 cm).

RO ↑ →

L: Scurgere - toc de 40
D: Scurgere - Ø40 mm

Este obligatorie montarea unui sifon de pardoseală!

Dimensiunile date sunt informative, produsul poate diferi din cauza tehnologiei de fabricare (+-1 cm).

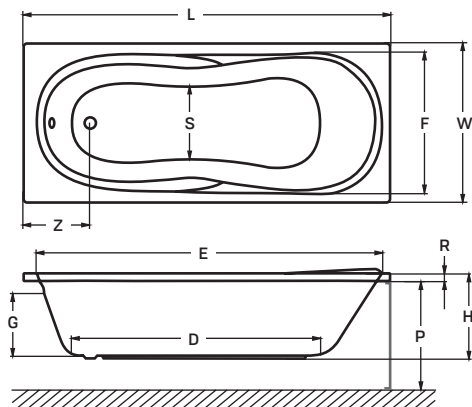
EN ↑ →

L: Drain - size 40 casing
D: Canal - Ø40 mm

Construction and installation of a floor drain is obligatory!

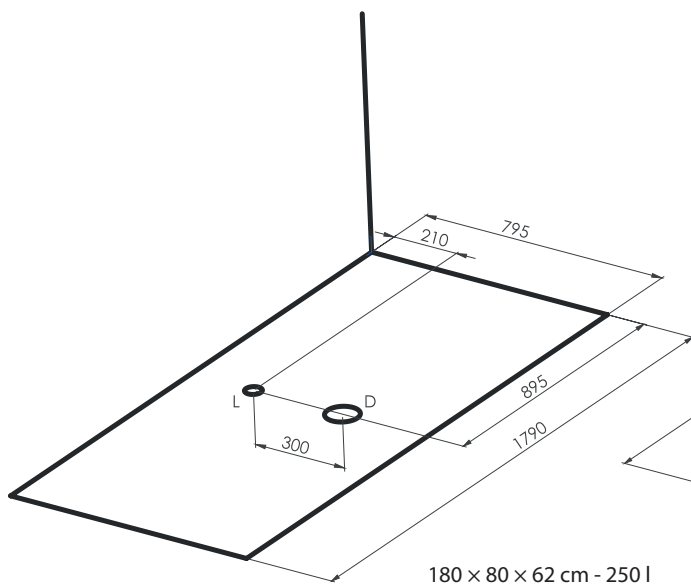
The dimensions given are indicative only and may vary due to the manufacturing technology of the product (+-1 cm).

MALAWI - MÉRETRAJZ / SIZE DRAWING / SCHIȚĂ DIMENSIUNILOR

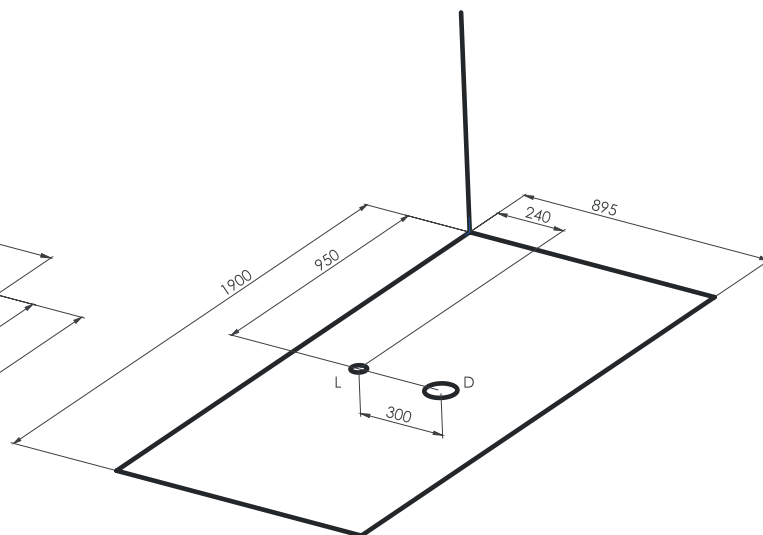


L	W	H	G	D	R	P	S	E	F	Z
1400	700	445	315	935	40	600	385	1240	610	240
1495	710	445	310	1020	40	600	350	1325	575	245
1595	705	445	310	1130	40	600	360	1430	590	250
1700	755	460	340	1195	40	600	365	1535	610	290

MICHIGAN

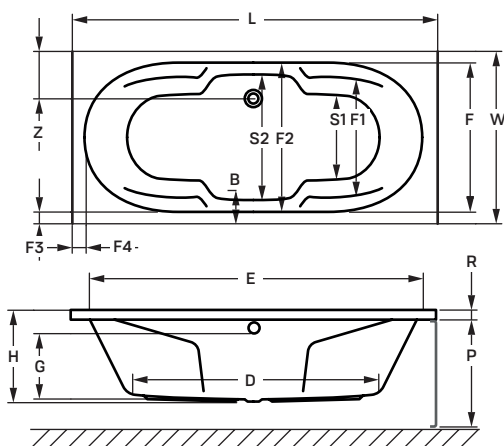


180 x 80 x 62 cm - 250 l



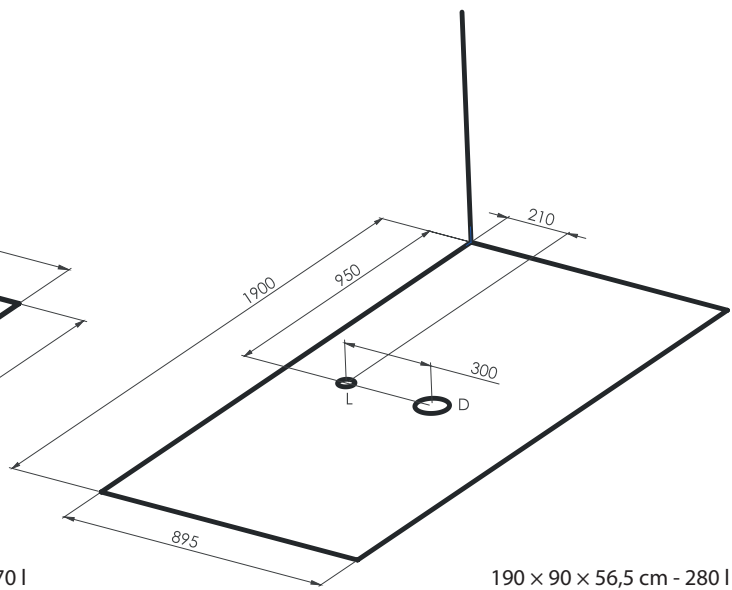
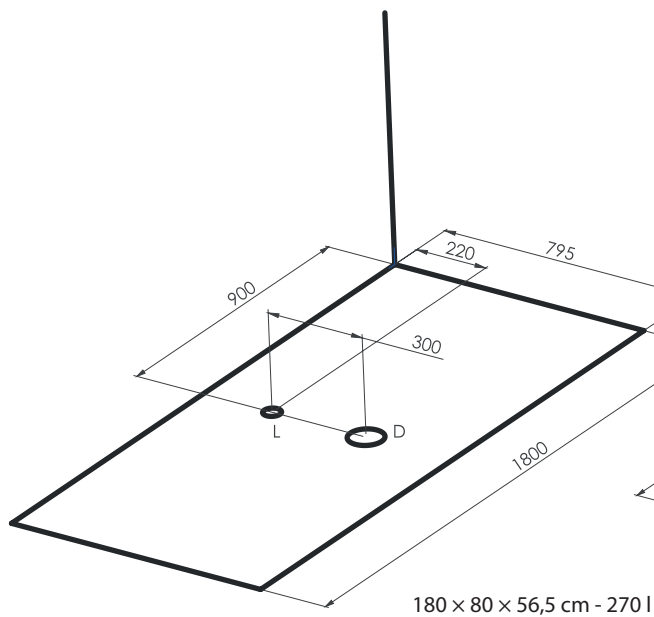
170 x 75 x 60 cm - 190 l

MICHIGAN - MÉRETRAJZ / SIZE DRAWING / SCHIȚĂ DIMENSIUNILOR



L	W	H	G	D	R	P	S1	S2	E	F1	F2	F3	F4	Z	O	Bmin
1790	795	485	355	1210	40	620	410	535	1625	515	650	70	60	210	570	220
1900	895	475	345	1320	40	620	460	620	1730	590	760	70	65	240	570	220

ONTARIO



HU

L: Lefolyó - 40-es tok
D: Csatorna - Ø40 mm

Padlóösszefolyó kiépítése kötelező!

A megadott méretek tájékoztató jellegűek, a termék gyártási technológiájából adódóan eltérések lehetnek (+-1 cm).

EN

L: Drain - size 40 casing
D: Canal - Ø40 mm

Construction and installation of a floor drain is obligatory!

The dimensions given are indicative only and may vary due to the manufacturing technology of the product (+-1 cm).

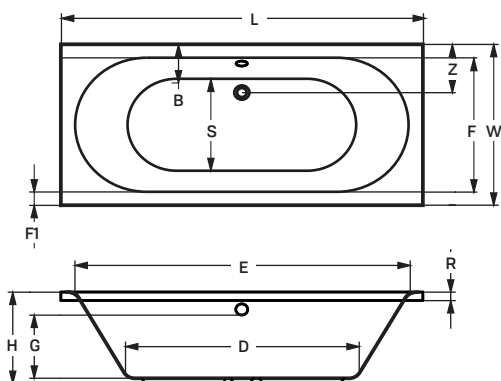
RO

L: Scurgere - toc de 40
D: Scurgere - Ø40 mm

Este obligatorie montarea unui sifon de pardoseală!

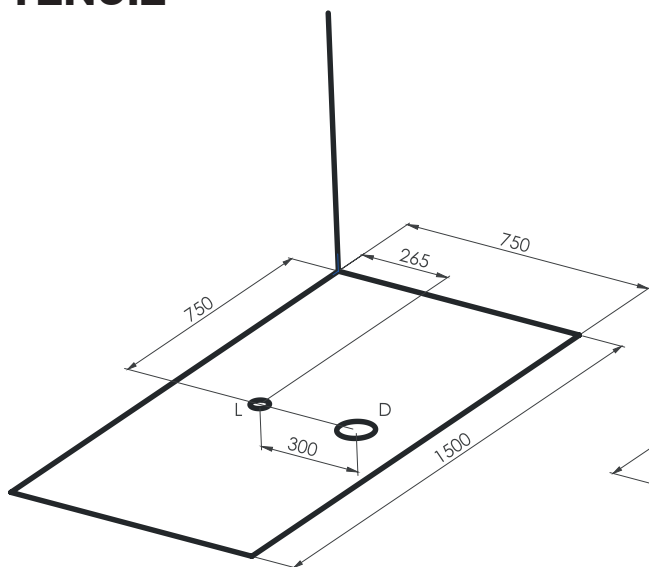
Dimensiunile date sunt informative, produsul poate diferi din cauza tehnologiei de fabricare (+-1 cm).

ONTARIO - MÉRETRAJZ / SIZE DRAWING / SCHIȚA DIMENSIUNILOR

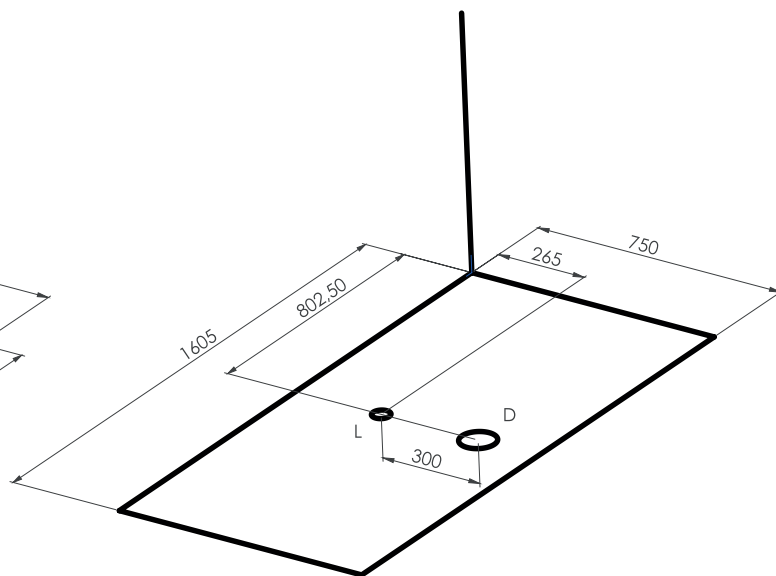


L	W	H	G	D	R	S	E	F	F1	Z	B min
1800	795	565	410	1190	40	490	1700	645	75	220	190
1900	895	565	415	1290	40	570	1800	735	80	210	200

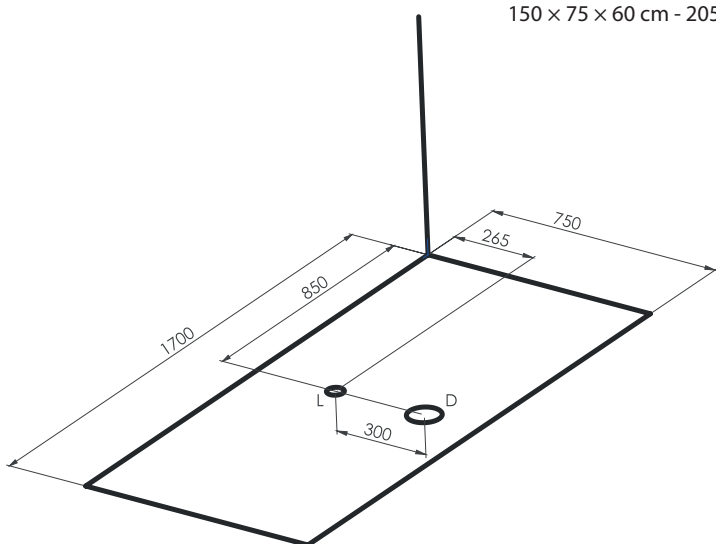
TENGIZ



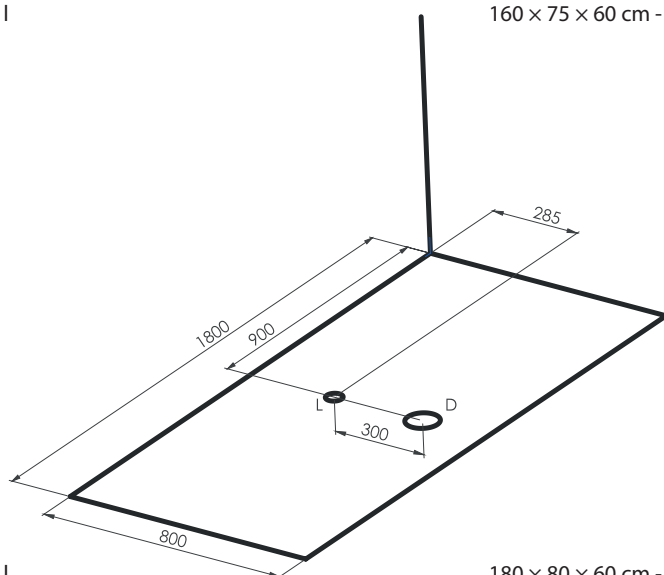
150 × 75 × 60 cm - 205 I



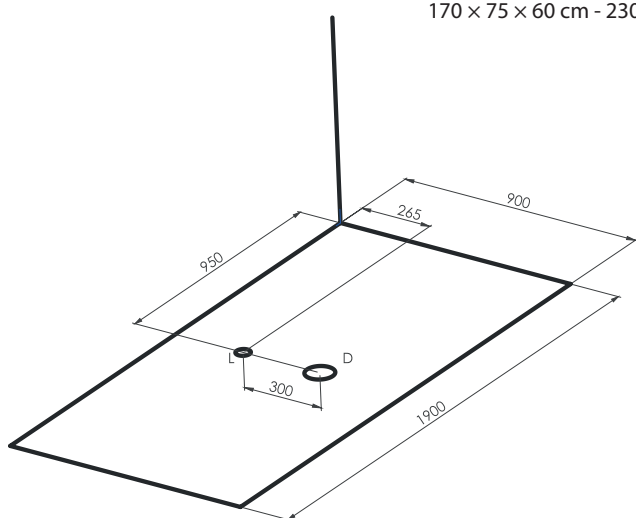
160 × 75 × 60 cm - 215 I



170 × 75 × 60 cm - 230 I



180 × 80 × 60 cm - 250 I



190 × 90 × min. 62 cm - 350 I

HU L: Lefolyó - 40-es tok; D: Csatorna - Ø40 mm

Padlóösszefolyó kiépítése kötelező!

A megadott méretek tájékoztató jellegűek, a termék gyártási technológiájából adódóan eltérőek lehetnek (+-1 cm).

EN L: Drain - size 40 casing; D: Canal - Ø40 mm

Construction and installation of a floor drain is obligatory!

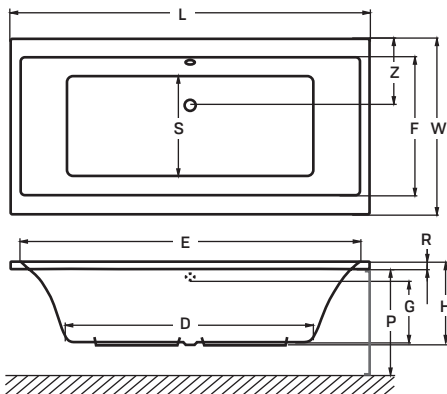
The dimensions given are indicative only and may vary due to the manufacturing technology of the product (+-1 cm).

RO L: Scurgere - toc de 40; D: Scurgere - Ø40 mm

Este obligatorie montarea unui sifon de pardoseală!

Dimensiunile date sunt informative, produsul poate diferi din cauza tehnologiei de fabricare (+-1 cm).

TENGIZ - MÉRETRAJZ / SIZE DRAWING / SCHIȚA DIMENSIUNILOR



L	W	H	G	D	R	P	S	E	F	Z
1500	755	445	330	980	40	600	465	1420	595	265
1605	755	445	330	1080	40	600	470	1520	595	265
1700	755	445	330	1190	40	600	470	1620	595	265
1800	805	475	345	1200	40	600	475	1705	635	285
1900	900	500	380	1400	40	min. 620	610	1780	720	265

