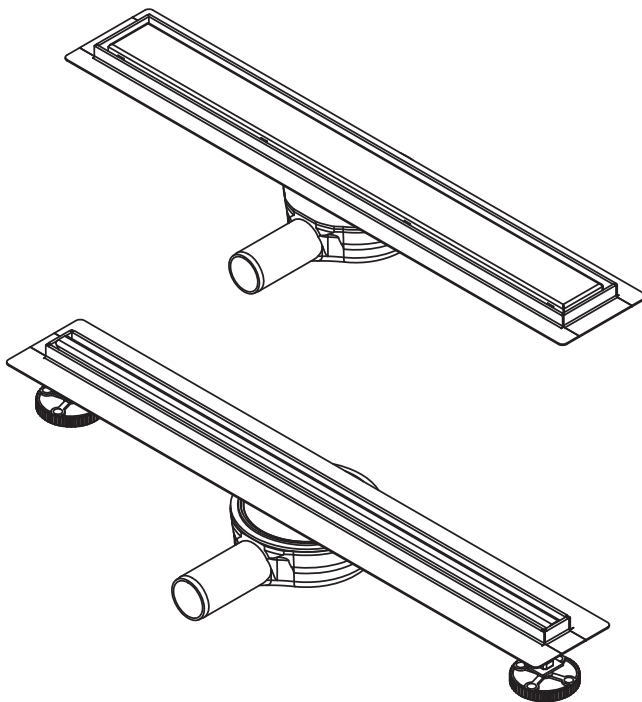


Wellis®



EN

Linear, Slim shower drain
INSTRUCTION MANUAL

HU

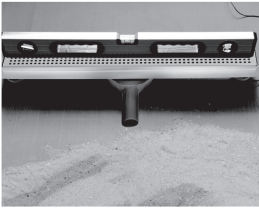
Egyenes, vékony zuhanylefolyó
Használati utasítás WE00154, WE00155,
WE00156, WE00157, WE00158, WE00159

SHOWER DRAIN



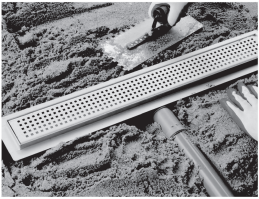
Step 1: Necessary materials

- Silicone sealant
- Spirit level
- Gloves
- Utility Knife
- Hook
- Brush



Step 2: Adjust the level

Level the drain in all directions. The step is very very very important to be sure a perfect function, otherwise the water trap will not working correctly. If incorrect, the bad smell might enter the bathroom. Do not forget to use the adjustable feet to modify the installation height and level as needed.



Step 3: Connect the drain to the waste pipe

Ensure that there is enough space for the floor and siphon so that it can be correctly connected. Make sure that no drain pipe is strained or otherwise they are more prone to leak.



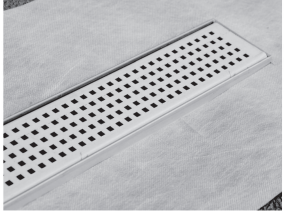
Step 4: Spread concrete and mortar

Spread the concrete and mortar in the space under and around the drain.



Step 5: Silicone sealant

Using a brush to clean the drain and paint the silicone sealant around the drain.



Step 6: Install the waterproof

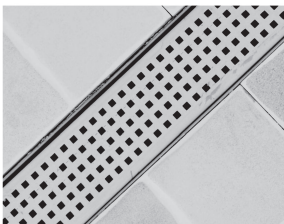
Put the waterproof around the drain.



Step 7: Laying tiles

Painting silicone sealant up the waterproof and laying the tiles.

Make sure the gradient in the shower area is directed towards the drain. It is important to be sure the tiles are at least 1mm ~ 2mm higher than the drain edge when laying the tile.



Step 8: Seal tiles and drain

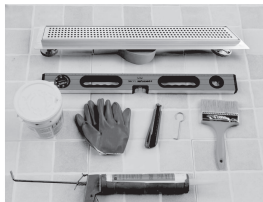
After tiling, silicone the edge of drain and tiles. For best results be sure the silicon joint has the same width as the joint between the tiles.



Step 9: Finish

After tiling, silicone the edge of drain and tiles. Carefully to remove any cement or other dirty things by a brush or sponge in the drain body. Then remove the protection film of grate before using.

Wait for 48 hours before using.



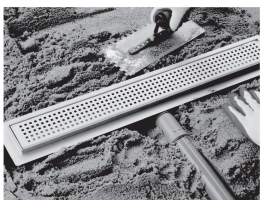
1.lépés: Szükséges anyagok

- Szilikon tömítőanyag
- Vízmérték
- Kesztyű
- Univerzális kés
- Akasztó
- Ecset



2.lépés: Szintezés Szintezd a lefolyót minden irányban.

Ez a lépés nagyon fontos a tökéletes működéshez, különben a vízcsapda nem fog megfelelően működni. Ha rosszul van beállítva, kellemetlen szagok juthatnak be a fürdőszobába. Ne felejtse el használni az állítható lábakat a telepítési magasság és szint módosításához szükség szerint.



3.lépés: Csatlakoztasd a lefolyót a szennyvízcsőhöz Győződj.

meg arról, hogy elegendő hely van a padló és a szifon számára ahhoz, hogy megfelelően csatlakozzon. Győződj meg arról, hogy a lefolyócső ne legyen túl feszítve, mert ellenkező esetben hajlamosabb lehet szivárogni.



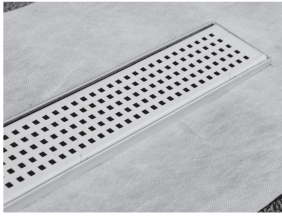
4.lépés: Beton és habarcs elosztása.

Osd szét a betont és a habarcsot a lefolyó alatti és körüli térben.



5.lépés: Szilikon tömítőanyag.

Ecset segítségével tisztítsd meg a lefolyót és vidd fel a szilikon tömítőanyagot a lefolyó köré.



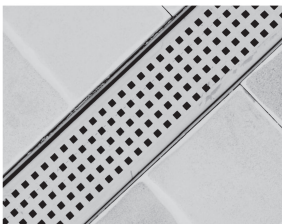
6.lépés: Vízhatlan réteg telepítése.

Helyezd a vízhatlan réteget a lefolyó köré.



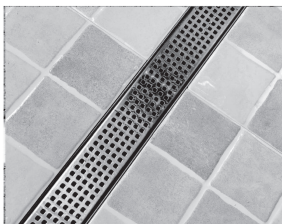
7.lépés: Csempék lerakása.

Vidd fel a szilikon tömítőanyagot a vízhatlan rétegre és helyezd el a csempéket. Győződj meg arról, hogy a zuhany területén a lejtés a lefolyó felé mutat. Fontos, hogy a csempék legalább 1 mm ~ 2 mm-rel magasabbak legyenek, mint a lefolyó széle, amikor a csempét lerakod.



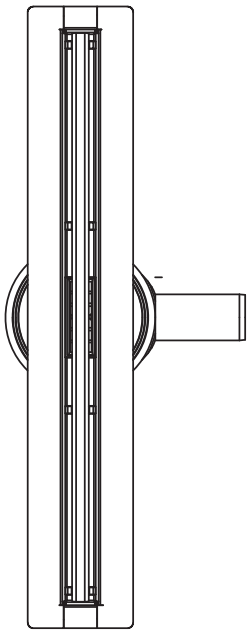
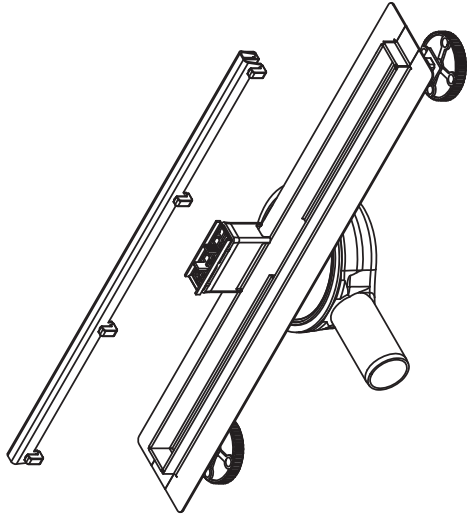
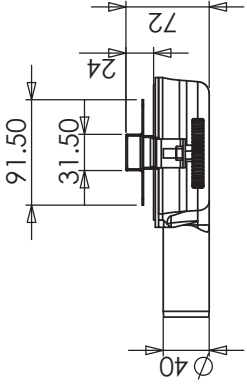
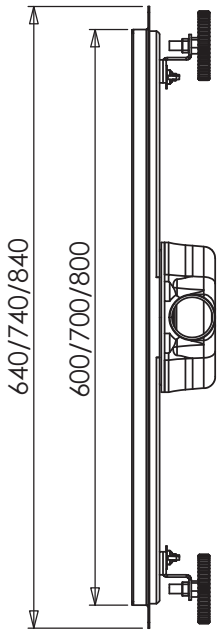
8.lépés: Csempék és lefolyó tömítése.

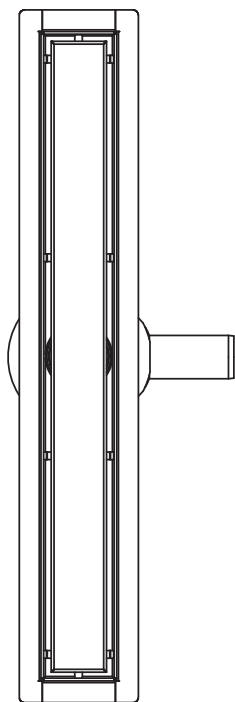
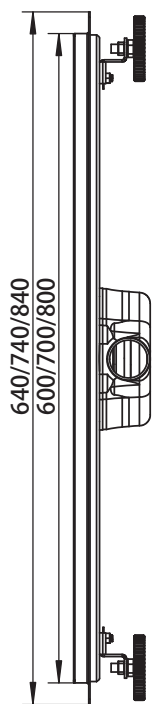
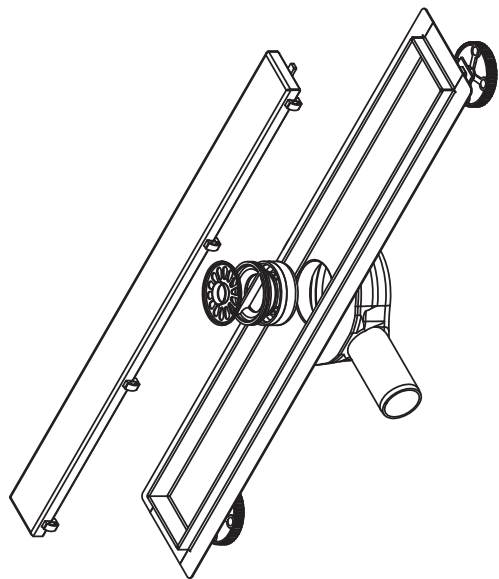
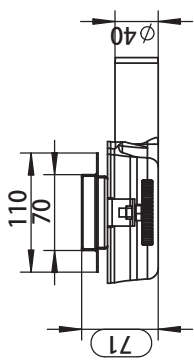
Csempézés után vidd fel a szilikon tömítőanyagot a lefolyó és a csempék éleire. A legjobb eredmény érdekében győződj meg arról, hogy a szilikon közös szélessége megegyezik a csempék közötti rés szélességével.



9.lépés: Befejezés.

Csempézés után vidd fel a szilikon tömítőanyagot a lefolyó és a csempék éleire. Gondosan távolítsd el a betont vagy más szennyeződések egy ecset vagy szivacs segítségével a lefolyó testében. Azután távolítsd el a rács védelmi fóliáját a használat előtt. Várj 48 órát a használat előtt.





Wellis®

CE