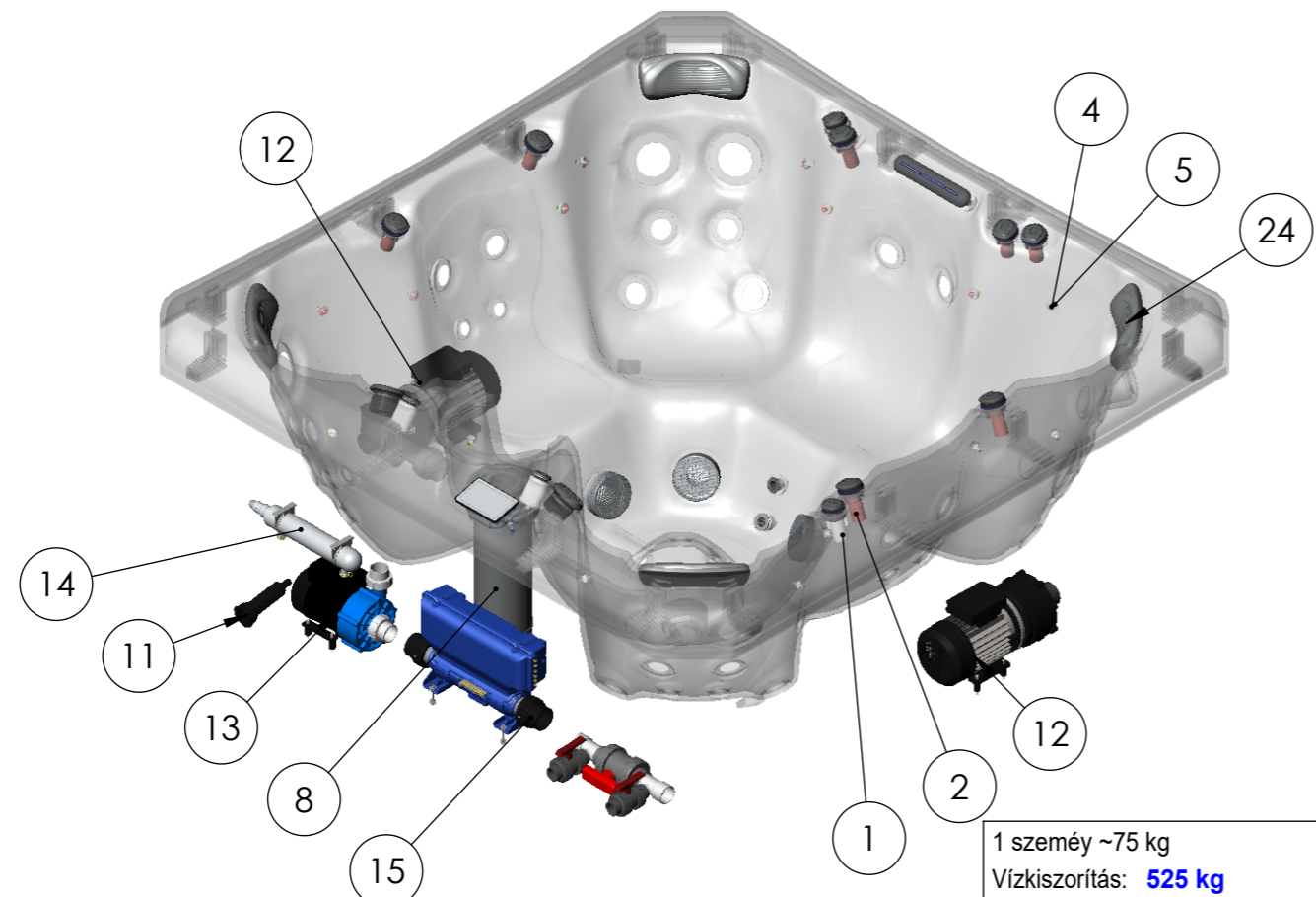
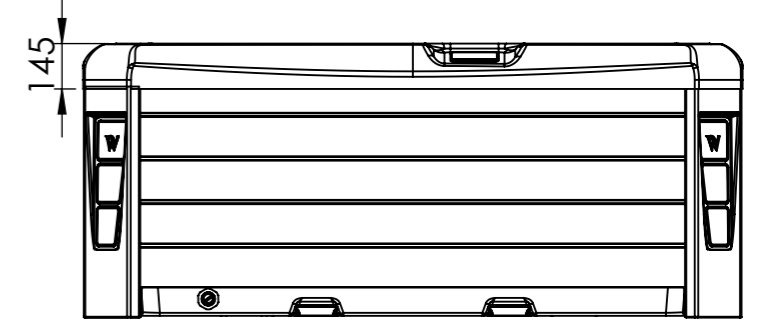


Tétel	Cikkszám	IFS megnevezés	Db
1	AKU1893	Csap ház 33 átlátszó V2	2
2	AKU1892	Dúsító ház 33 átlátszó V2	7
3	AKU2101	Csobogó lamináris V2	2
4	AKU2647	Led ház tömítéssel	16
5	AKU2219	Anya led házhoz	16
6	AKU1916	Beömlő 276x51x48 V2	1
7	AJ00247	Jet vízkeringető önbeálló V3 1/3	2
8	AKU1830	Szűrőház úszós 50 sqf szűrőbetéthez	1
9	AJ00169	Jet ózon 20mm 90 fokos	1
10	ABE0505	Beszívófej ház 2" Króm (magas) tömítéssel V2	4
11	AKU0084	Úritó ház 20 medencéhez menetes véggel V2	1
12	ACM0080	Motor 50Hz hidro 2200W (LP300)	2
13	ACM0846	Motor 50Hz keringető 250W (WTC50M)	1
14	ACM0888	UV-C fém szett V2 csatlakozóval	1
15	ACM0755	Vezérlő IN.YE-3 Gecko (3Kw)	1
16	ACM0912	Kezelő IN.K1000 GEN-2	1
17	ACM0874	Hangszóró 2 utas 3" Aquatic	2
18	ACM0875	Rács hangszóróhoz 2 utas 3" Aquatic (Wellis)	2
19	AJ00214	Jet betét 2" 1 lyukú V3 Wellis	14
20	AJ00217	Jet betét 3" 1 lyukú forgó V3 Wellis	10
21	AJ00216	Jet betét 3" 1 lyukú V3 Wellis	13
22	AJ00219	Jet betét 5" 1 lyukú forgó V3 Wellis	1
23	AJ00218	Jet betét 5" 1 lyukú V3 Wellis	6
24	AF00061	Fejpárna kagyló fehér (Gateway)	4
25	AKU1896	Csap markolat Wellis V2	2
26	AKU1832	Skimmer Körtes fehér (Gateway)	1
27	AKU1842	Skimmer ház sávos Wellis	1
28	AKU1895	Dúsító markolat Wellis V2	7



30 mA-s életvédelmi relé telepítése szükséges.



Termékcsalád: **Wellis\CityLife**

Sheet name: <b>Lima Life medence</b>		Projection			
File name: <b>FJ_WM00564_HUN_Lima_life_medence</b>					
Medence sz, h, m: <b>2180x2180x900 mm</b>		Elekt. ig. min.: <b>230 V - 25A - 50Hz / Elekt. ig. teljes: 400V - 3x16A - 50Hz</b>			
1 személy ~75 kg	Medence súly: <b>335 kg</b>	Raklap <b>2200x950 Rio2 - AE00362</b>	Vezérlő: <b>Gecko IN.YE-3 (3KW) + IN. K500</b>		
Vízszorítás: <b>525 kg</b>	Peremmagasság: <b>145 mm</b>	Approved by: <b>Losteiner Sándor</b>	Pr. No:	Number: <b>WM00564</b>	<b>A</b>
Minimum víz: <b>1300 liter</b>	Created: <b>2023. 02. 24.</b>	Drawer: <b>losteiner.sandor - 2023. 02. 24. 12:15:25</b>	Fe. No:	<b>A3</b>	<b>M 1:20</b>

## TELEPÍTÉSI UTASÍTÁSOK

**A medence telepítését, bekötését, a tápvezeték cseréjét és bármilyen javítását csak szakember végezheti!**

*A megadott méretek tájékoztató jellegűek, a medence gyártási technológiájából adódóan eltérhetnek a rajzon feltüntetett értékektől.*

### FIGYELEM!

**Csak abban az esetben helyezük üzembe a medencét, amennyiben a kismegszakító beépítéséről a beépítő érintésvédelmi nyilatkozatot tesz és azt a szervizes kollégának átadja.**

## BEÜZEMELÉSI UTASÍTÁSOK

### 1. Terület előkészítése

#### a. Beltéri/Alagsori használat

A medence beltérben való elhelyezése esetén vegye figyelembe a következő speciális követelményeket: Az aljzatburkolatnak megfelelő vízelvezetővel kell rendelkeznie, hogy a víz ne gyűljön össze a medence körül.

Ha a medencének új helyiséget alakít ki, **padlívíz-elvezető (padlóösszefolyó) kiépítése javasolt** az esetleges károk elkerülése érdekében (víz túlcordulása, műszaki meghibásodás, stb.).

A **padlóösszefolyó** kiépítésének hiányában a keletkezett károkért Társaságunk felelősséget nem vállal.

Abban a helyiségben, ahol a medence található, jelentősen megnőhet a páratartalom, így a kicsapódó víz, illetve a gombásodás elkerülése érdekében kiemelten fontos a helyiség megfelelő szellőztetése.

Tanácsoljuk páramentesítő készülék üzembe helyezését a helyiségben.

#### b. Kültéri és zárt földszinti teraszon való használat

A medence beállításához elengedhetetlenül fontos a **szilárd, vízszintes alap**. Győződjön meg, hogy a burkolat vagy az alap megfelelően támasztja-e a medencét.

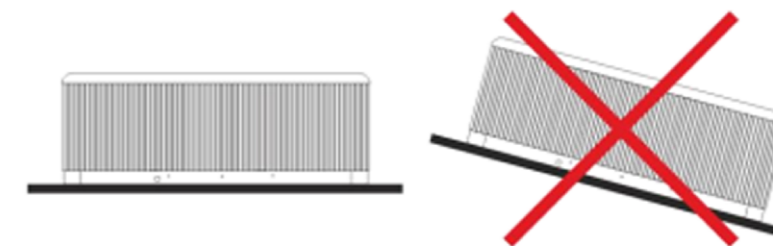
Tudnia kell ehhez a burkolat maximum terhelési kapacitását.

Forduljon szakképzett építészeti szakemberhez vagy statikus mérnökhöz.

A medence súlyának, tartalmának és részeinek megállapításához lásd a medence adattáblázatát.

Ez a súly négyzetméterenként ne haladja meg a számított statikus kapacitást, máskülönben súlyos sérüléseket okozhat a medencében és az aljzatban.

**Ha a medencét kültéren helyezi el, javasolt egy minimum 10 - 15 cm vastag vízszintes, vasalt betonfelület készítése.**



A medence kifolyó felőli oldalán célszerű vízösszefolyót kialakítani. Ennek célja az esővíz és a kifröccsenő víz elvezetése a medence környékéről, illetve, ha a medencét az alsó kivezető nyílásnál engedik le, el tud folyni a víz. A szerelőknában esetlegesen felgyülemelő víz elvezetéséről is gondoskodni kell.

A szerelőknának megfelelően kell szellőznie. Ennek érdekében elszívó ventilátor, vagy más egyéb szellőztetés beépítése javasolt.

Védelem (medencetető) nélkül ne tegye ki közvetlen napfénynek az üres medencét. Ne feledje, hogy a hosszú ideig tartó napsütés károsíthatja a medence felületét és tartozékait.

Az akril nagyon gyorsan elnyeli a hőt a Nap sugaraiból, ezáltal az igen magas felületi hőmérséklettől károsodhat a medence.

Ha a medence üvegszerkezetek közé lett helyezve, előzzük meg, hogy a napsugarak közvetlenül az üvegen keresztül ériék a medencét, hiszen úgy a hőmérséklet túl magas lehet.

### 2. A medence beépítése

Medence beépítése esetén gondoskodnia kell a medence körüljárhatóságáról, a karbantartási munkák elvégzésének céljából, **ezért egy minimum 60 cm széles szerelőknát kell kiépíteni a medence köré!** Besüllyesztés esetén csak a medence **akril-perem alatti részét szabad besüllyeszteni**. Ezen feltételek hiányában a medence üzembe helyezése meghiúsulhat!

Az esetleges kiemelés költségei az ügyfelet terhelik!

### 3. Elektromos bekötés

**A rögzített vezetékhálózatba egy csak a medencéhez tartozó leválasztó eszközt kell beépíteni, amelyre semmilyen más eszköz nem köthető rá.**

#### Kábelhossz/Kábelkeresztmetszet előírások:

- Minimális szükséglet: **10 m kábelhosszig 1x16 A, 3x2.5 mm<sup>2</sup> MTK kábel szükséges (230V)** - ebben az esetben a 3 LE-s motor és a fűtés egy időben nem működhet.

- Teljes szükséglet: **10 m kábelhosszig 1x25 A, 3x4 mm<sup>2</sup> MTK kábel szükséges (230V)** - ebben az esetben a 3 LE-s motor és a fűtés egy időben is működhet.

- 10 méteres kábelhossz felett kérjük konzultáljon szakemberrel.

- Az elektromos kábelek bevezetése a tálca kifűrésével és tömszelence beépítésével javasolt. Ajánlott irány a bekötési rajzon feltüntetve. Bekötéshez szükséges kábelhossz: min. 3 méter.

- A bekötés pontos módja mindig egyedileg kerül kialakításra, a medence elhelyezkedésétől és környezetétől függően.

Az elektromos kiépítés (a medence bekötéséhez szükséges vezeték és kismegszakító) a megrendelő feladata. Ezen alkatrészek nem képezik a termék részét, azok beszerzése az ügyfél feladata.

Minden medence saját bekötési rajzzal rendelkezik.

Az elektromos bekötés során csak réz kábelezést alkalmazzon.

Ha egy biztosíték meghibásodik, csak ugyanolyan típusú és technikai paraméterekkel rendelkező alkatrésze cserélje azt.

A készüléket csatlakoztatni kell az épület egyenpotenciálra hozott (EPH) hálózatához is.

Termékcsalád: **Wellis\CityLife**

Sheet name: <b>INFO</b>	Projection	
File name: <b>FJ_WM00564_HUN_Lima_life_medence</b>		
Medence sz, h, m: <b>2180x2180x900 mm</b>	Elekt. ig. min.: <b>230 V - 25A - 50Hz</b> / Elekt. ig. teljes: <b>400V - 3x16A - 50Hz</b>	
1 személy ~75 kg	Medence súly: <b>335 kg</b>	Raklap <b>2200x950 Rio2 - AE00362</b>
Vízkiórázás: <b>525 kg</b>	Peremmagasság: <b>145 mm</b>	Vezérlő: <b>Gecko IN.YE-3 (3KW) + IN. K500</b>
Minimum víz: <b>1300 liter</b>	Created: <b>2023. 02. 24.</b>	Approved by: <b>Loszteiner Sándor</b>
	Drawer: <b>losteiner.sandor - 2023. 02. 24. 12:15:25</b>	Pr. No: <b>WM00564</b>
		Fe. No: <b>A</b>
		Number: <b>WM00564</b>
		<b>A3 M 1:15</b>
		<b>page 2 / 2</b>